

**Safety** 1st®



**Jelly**












Saiba +



[safety1st.com.br](http://safety1st.com.br)

# Índice

		30	
	3		31
	5		32
	12		34
	22		39

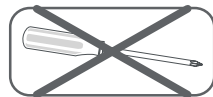
## Garantia

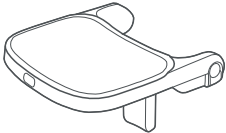


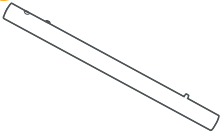
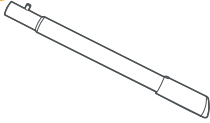
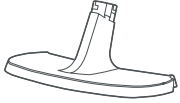


Agradecemos por adquirir este produto e garantimos ao comprador que este produto é livre de defeitos quando usado sob condições normais, por um período de 1 ano a partir da data da compra. O primeiro comprador é o único beneficiário. Caso o produto apresente defeitos de material ou de fabricação a Safety 1st reparará ou substituirá o produto, a nosso critério, de forma gratuita. Em caso de problemas procure a loja onde foi adquirido, uma Assistência Técnica autorizada ou o departamento de Atendimento ao Consumidor. O comprador é responsável pelos custos de envio do produto para a Assistência Técnica ou para o fabricante. O produto defeituoso deve ser devolvido em sua embalagem original acompanhado da nota fiscal de compra. Esta garantia perderá a validade se o produto for modificado ou consertado por profissional não autorizado ou se o defeito for decorrente de utilização indevida.



## Apresentação



<p><b>1</b></p>  <p>C+I (x1)</p>	<p><b>2</b></p>  <p>(x2)</p>	<p><b>3</b></p>  <p>A+B+H (x1)</p>
<p><b>4</b></p>  <p>E (x4)</p>	<p><b>5</b></p>  <p>F+G (x4)</p>	<p><b>6</b></p>  <p>D (x1)</p>

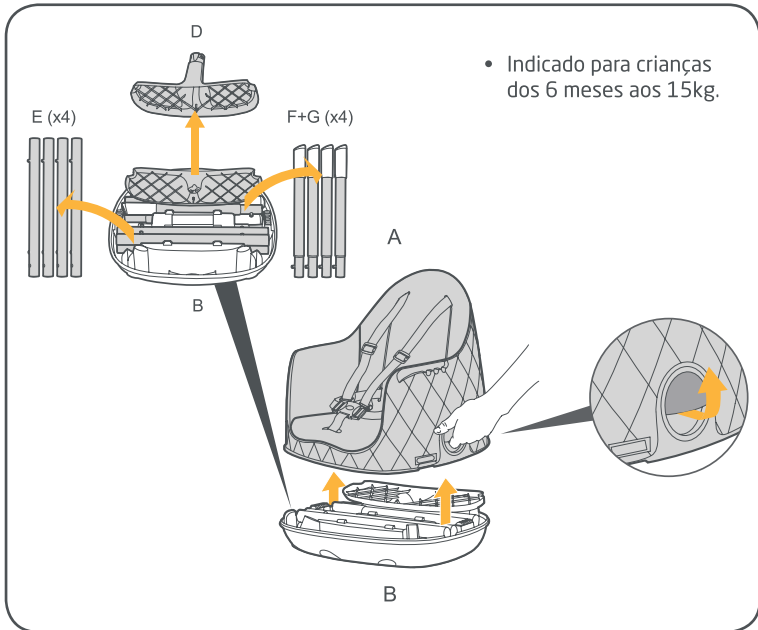
1. Bandeja dupla removível      4. Tubo superior de pernas

2. Cinto para fixar em cadeiras      5. Tubo inferior de pernas

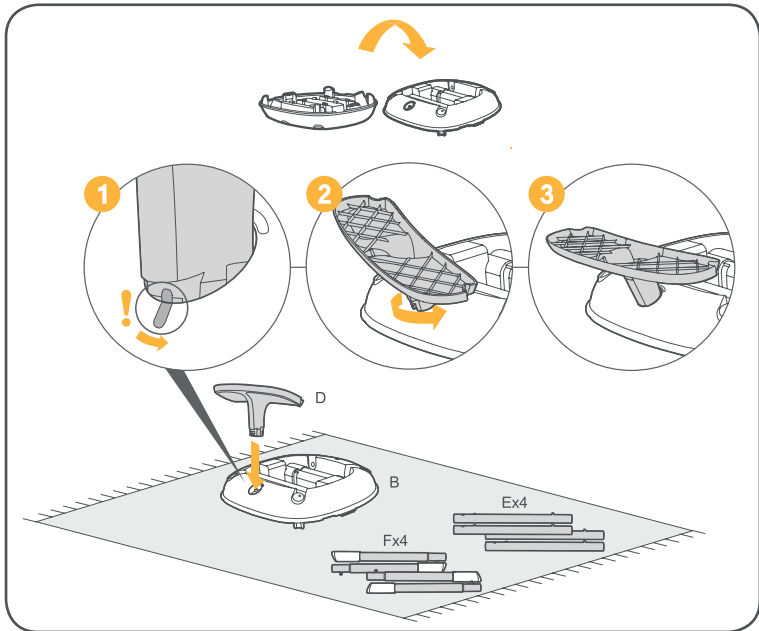
3. Assento      6. Apoio para os pés



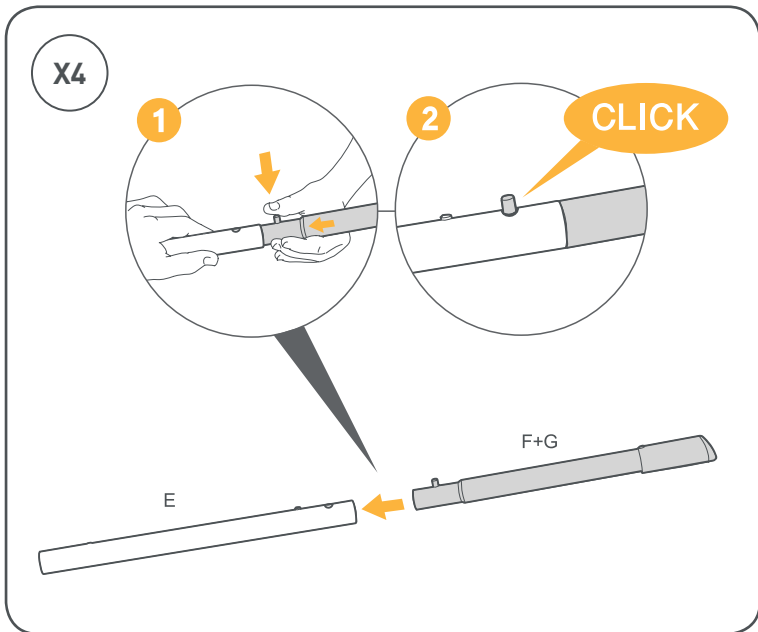
## Cadeira alta de refeição

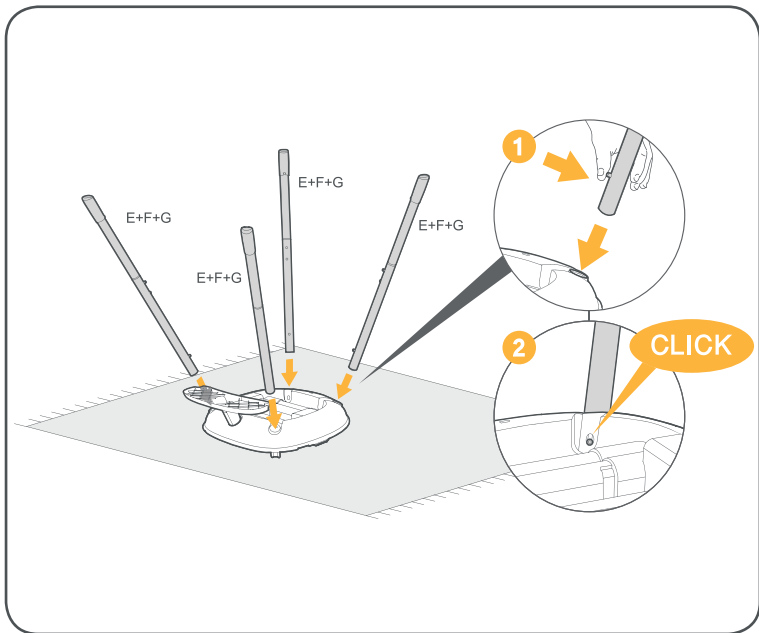


5

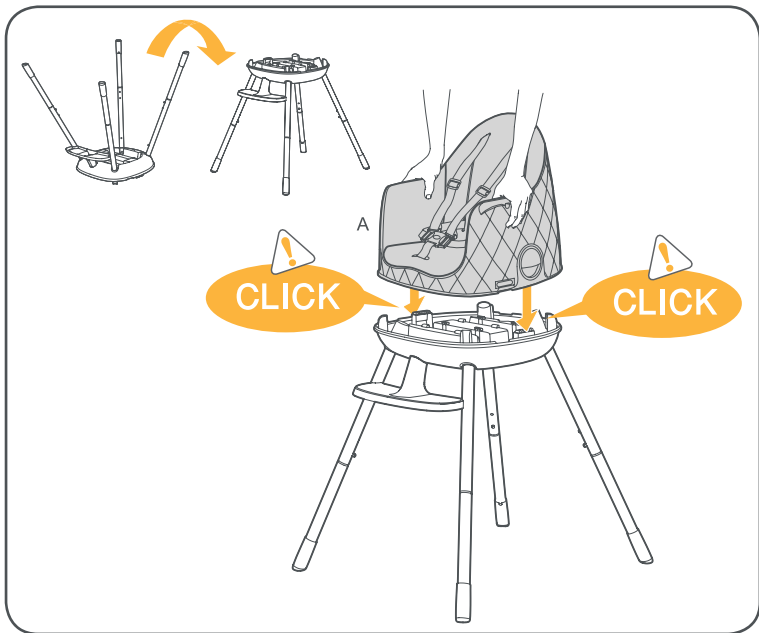


6

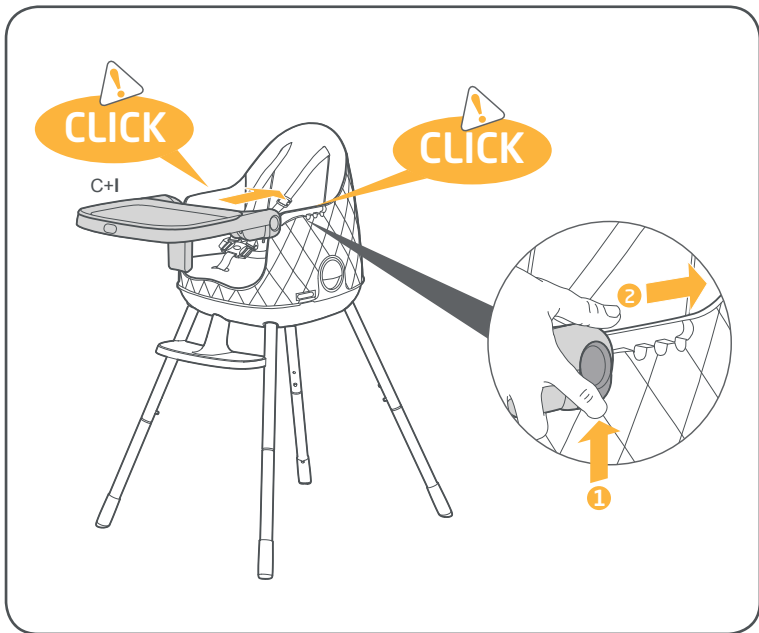




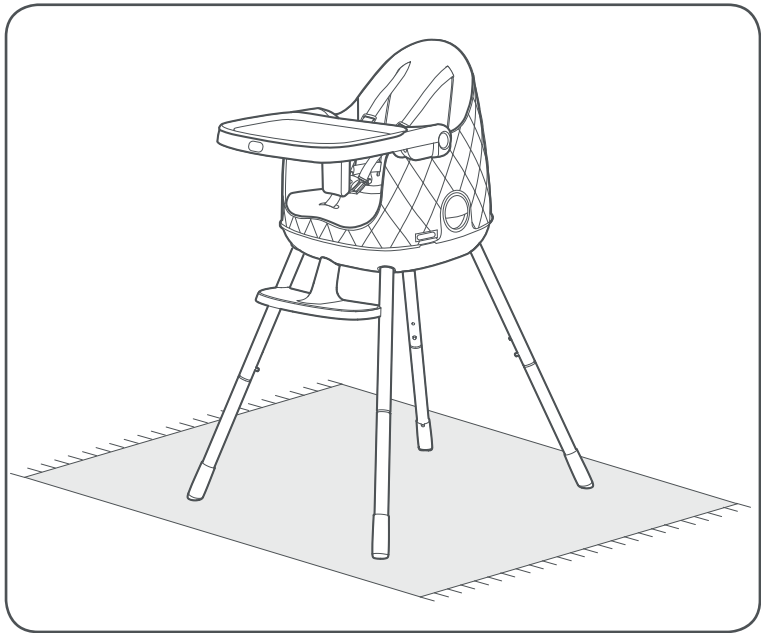




9



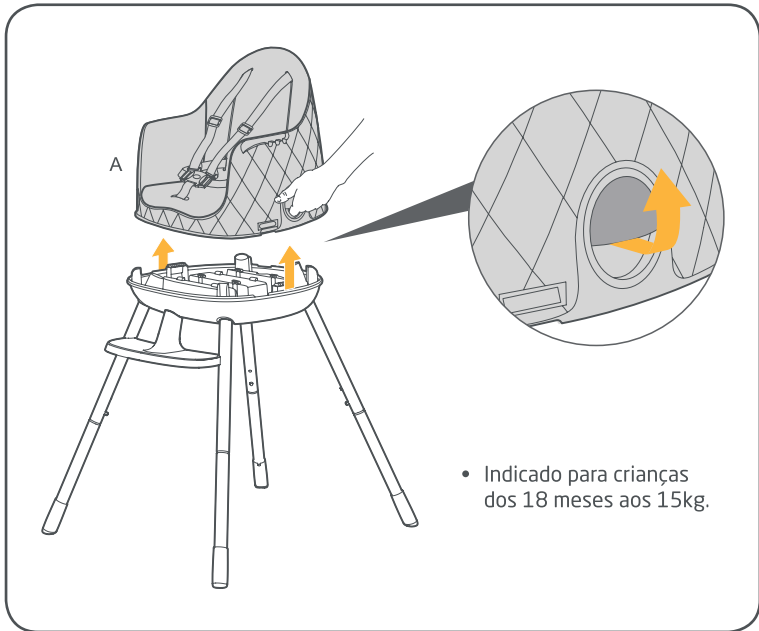
10

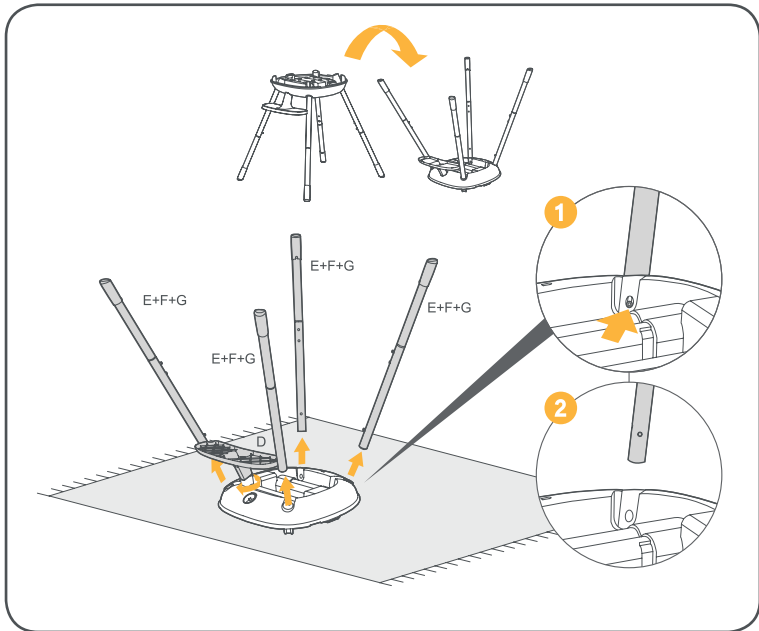


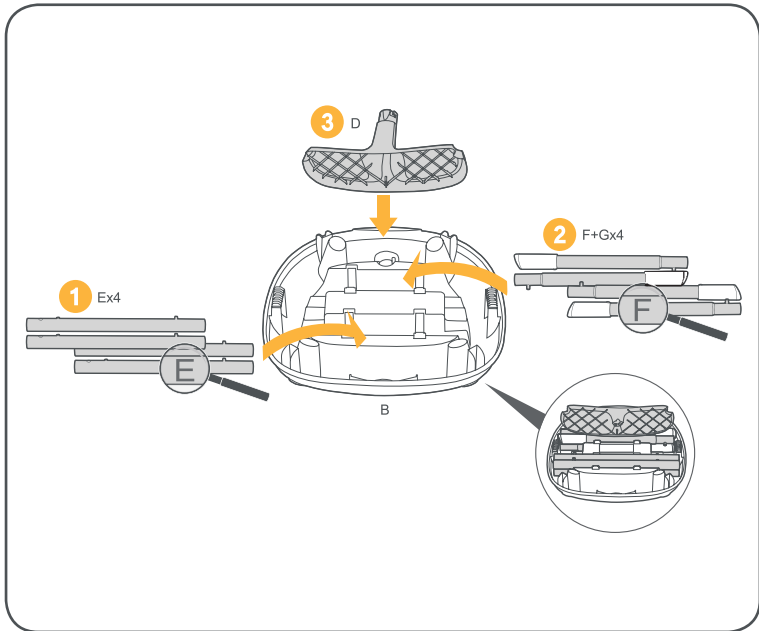
**11**

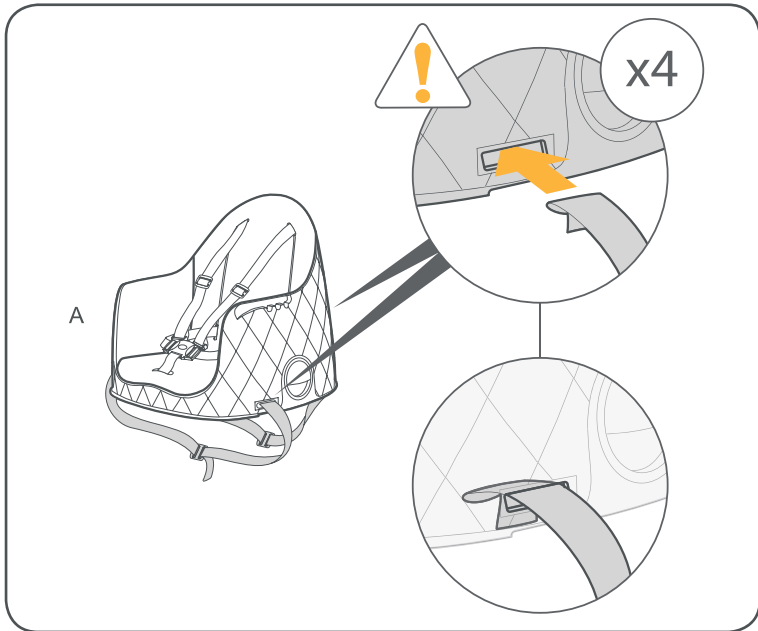


## Booster de alimentação

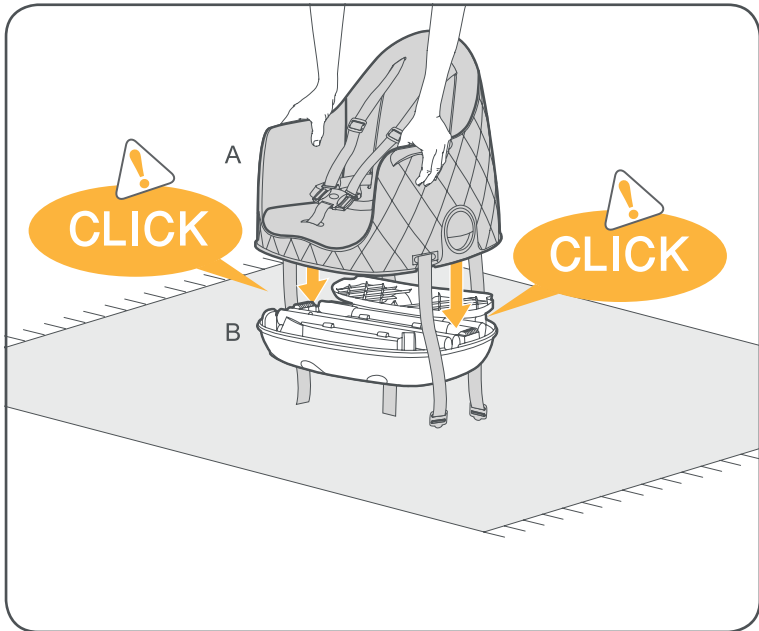








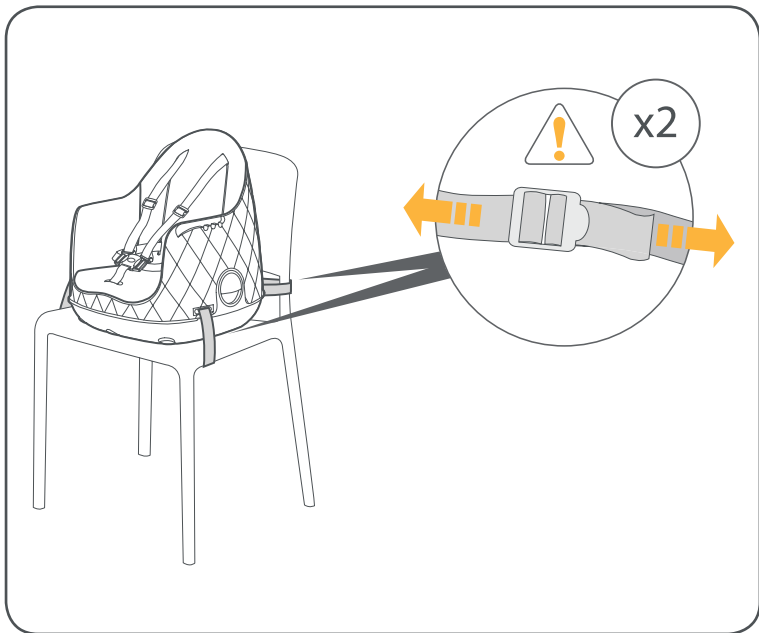
15

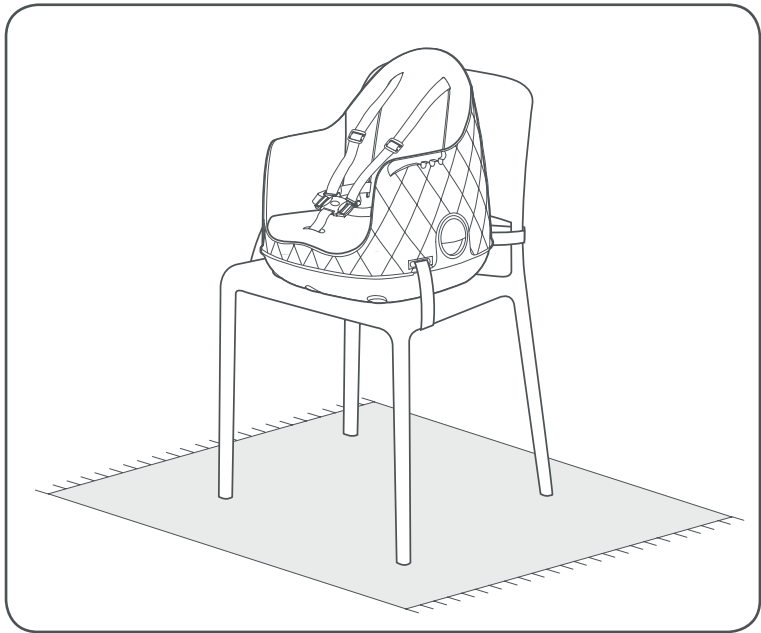


16

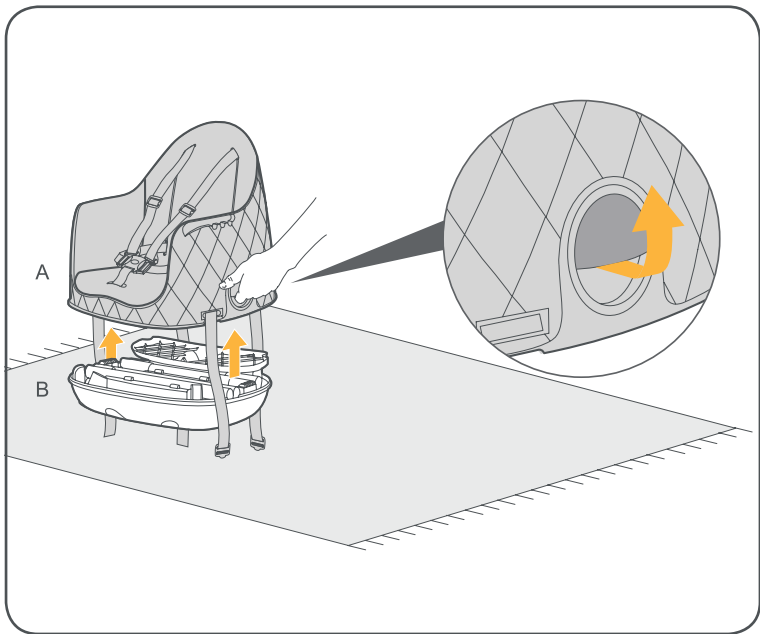


- Dimensões mínimas da cadeira de adulto:  
Largura 42,5 X Comprimento 42,5 X Encosto 44 cm

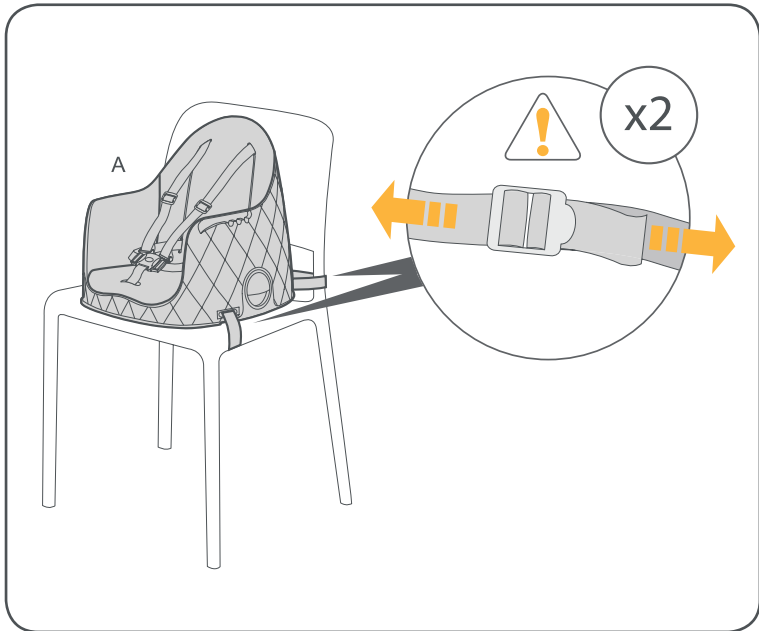




**18**

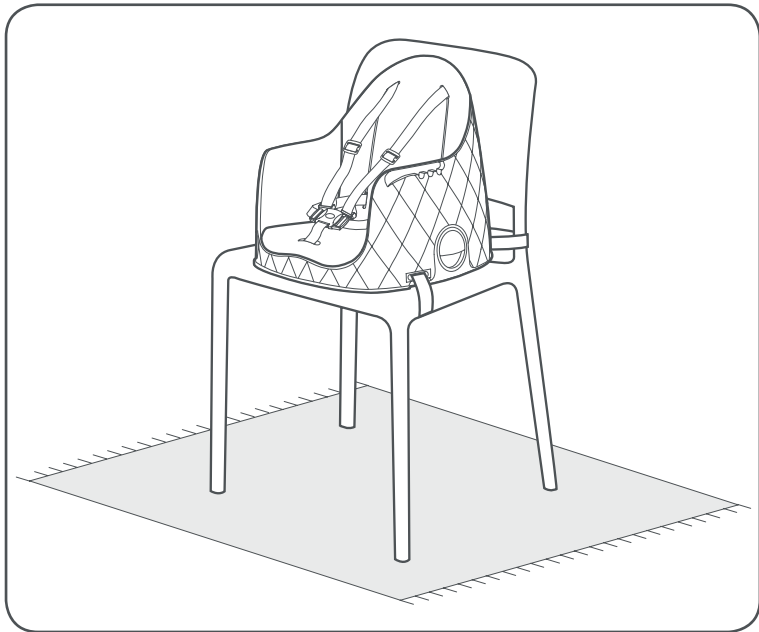


19



20

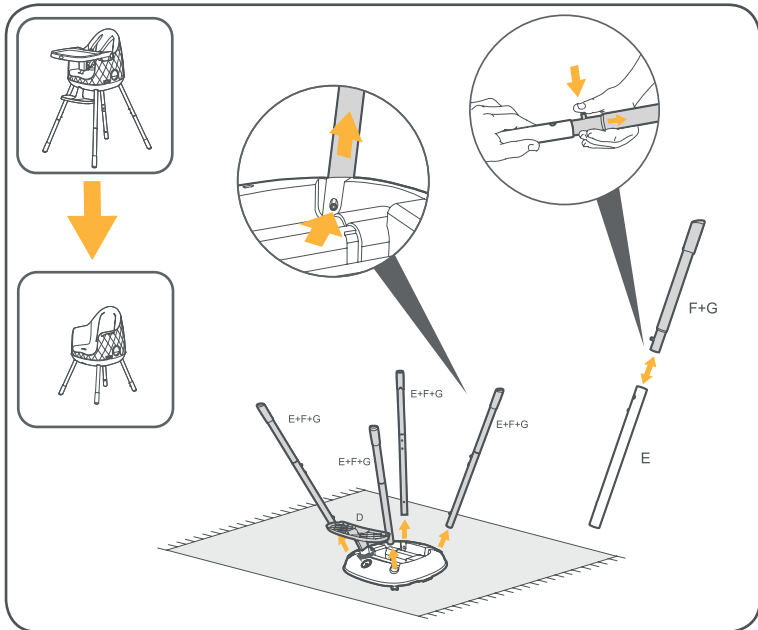
- Dimensões mínimas da cadeira de adulto:  
Largura 42,5 X Comprimento 42,5 X Encosto 44 cm



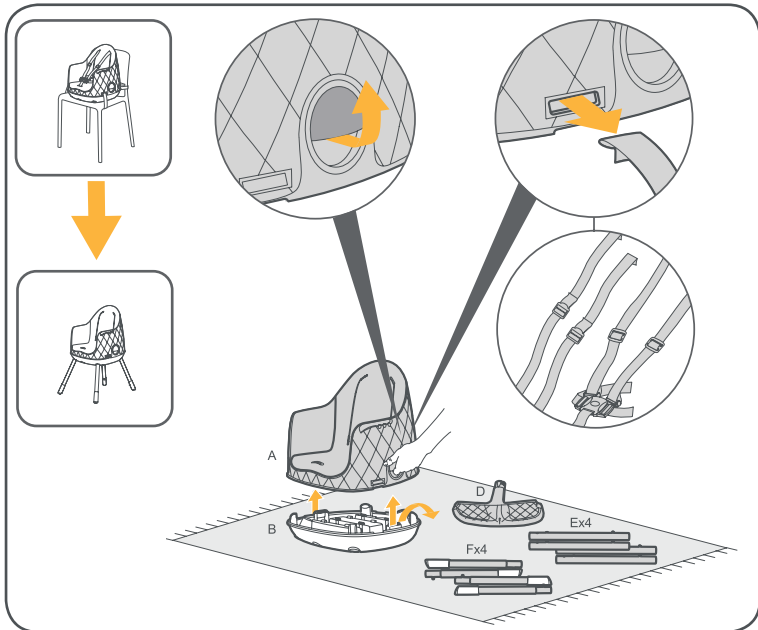
**21**

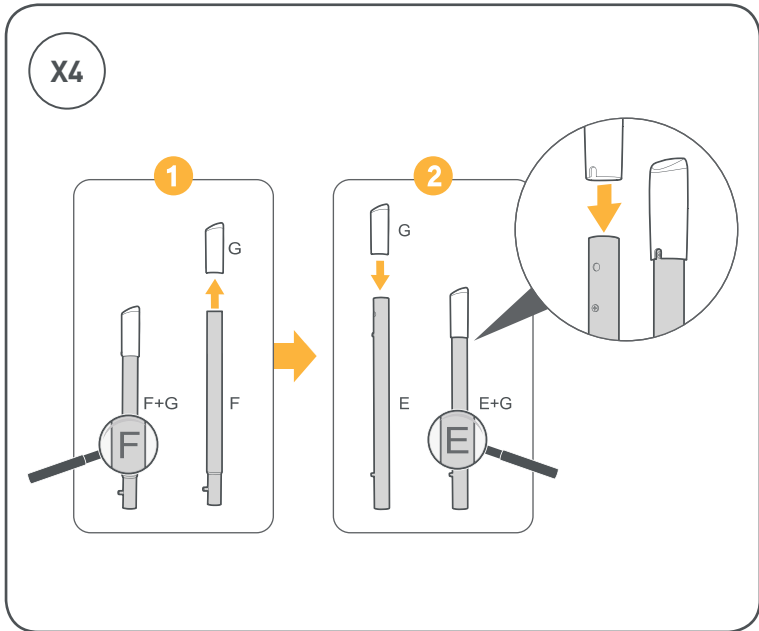


## Cadeira infantil

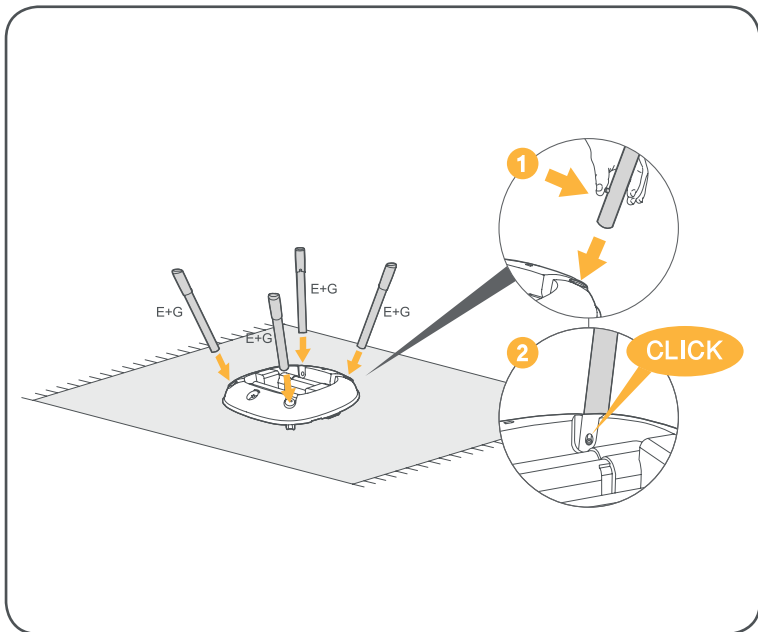


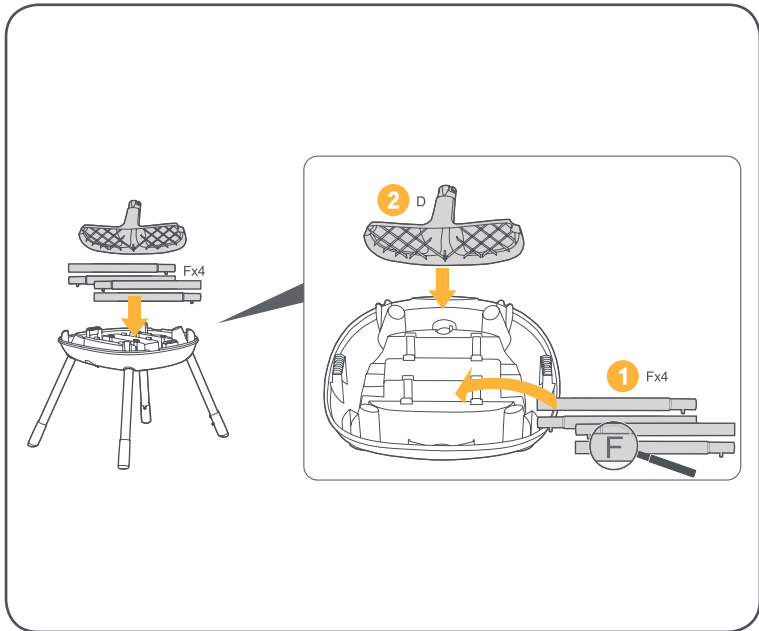
- Indicado para crianças dos 36 meses aos 25kg.

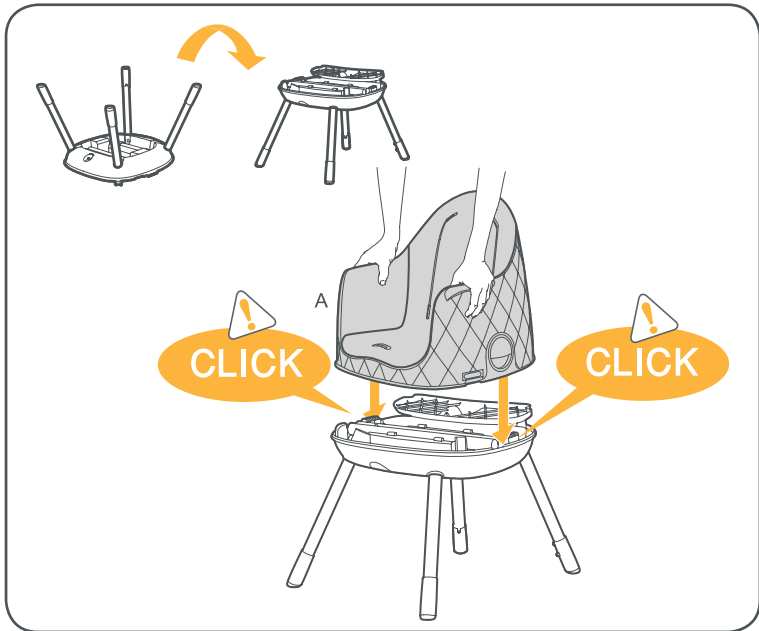


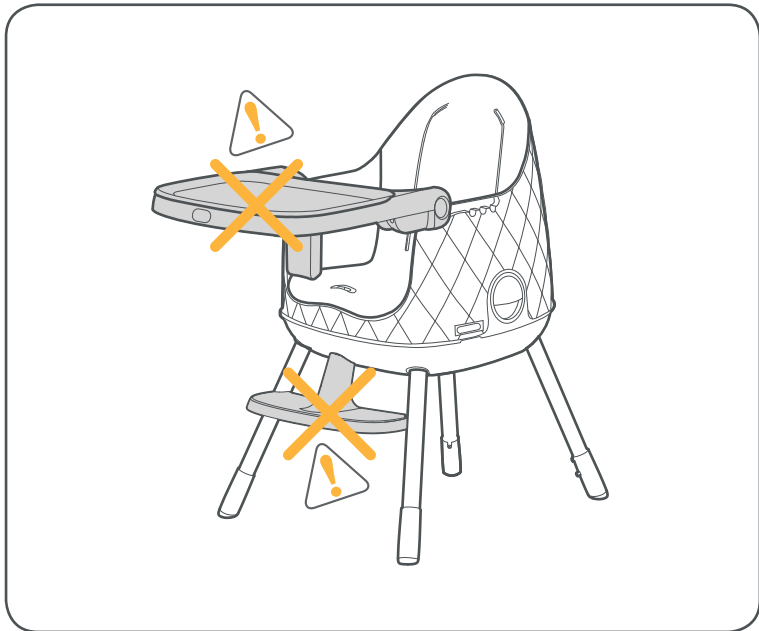


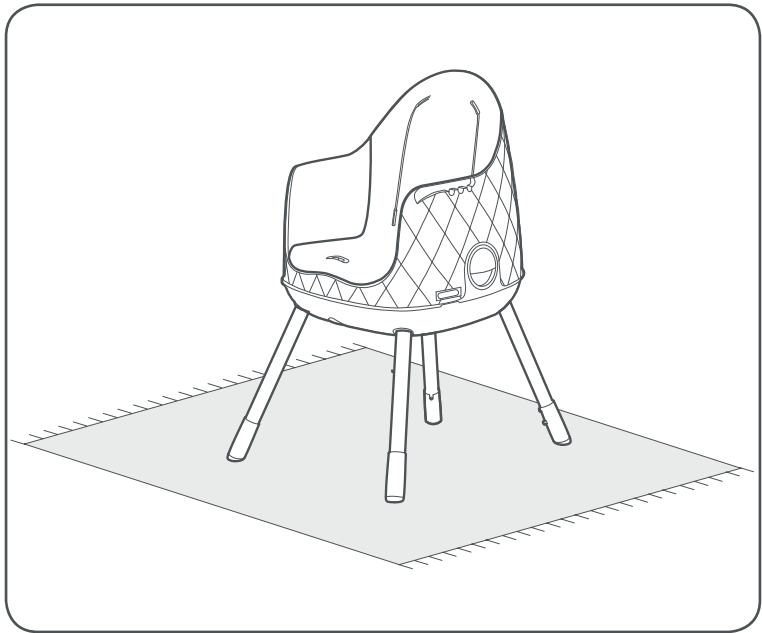








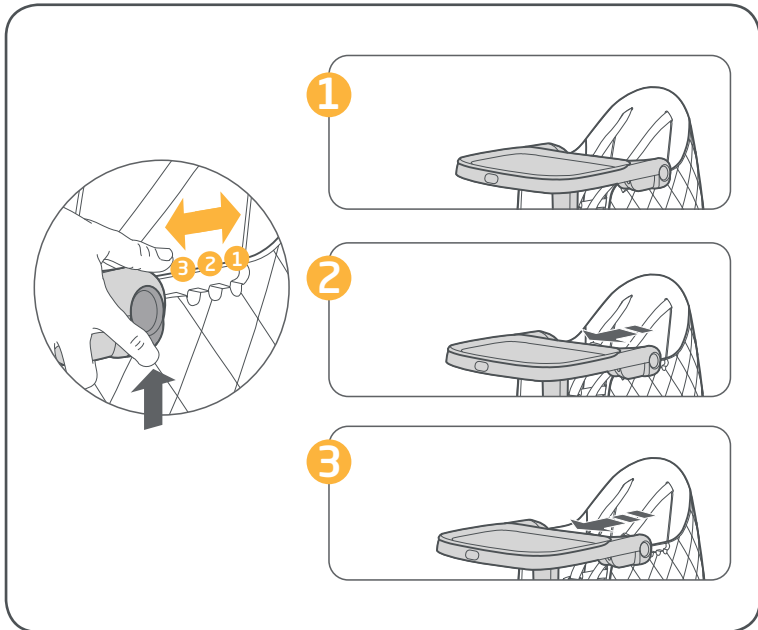




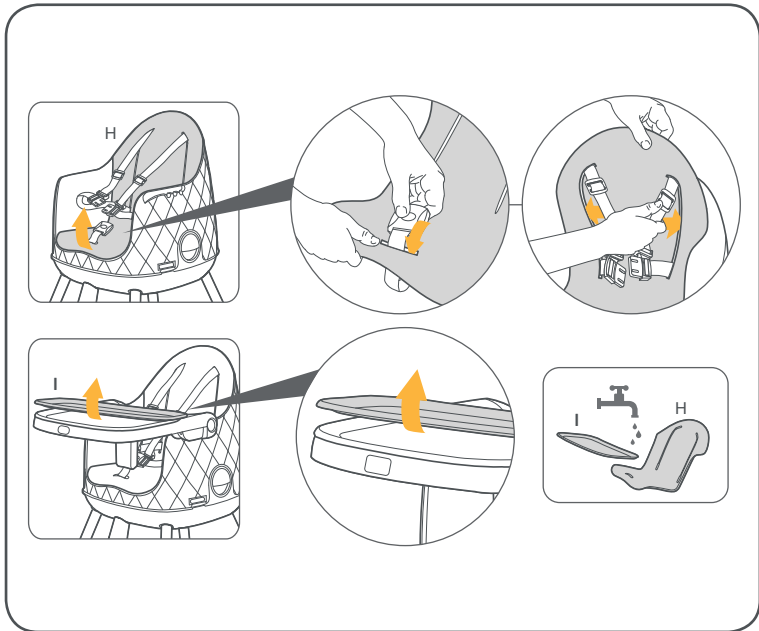
29



## Usò

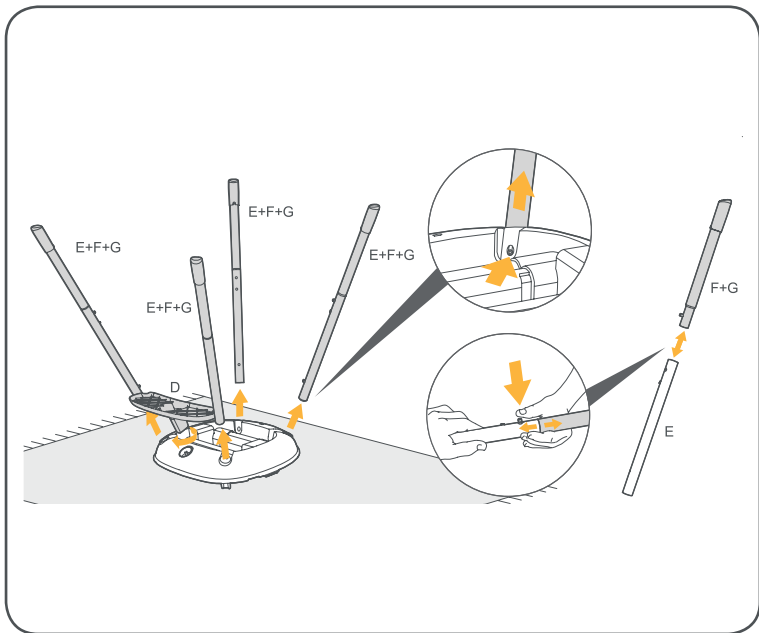


# Limpeza

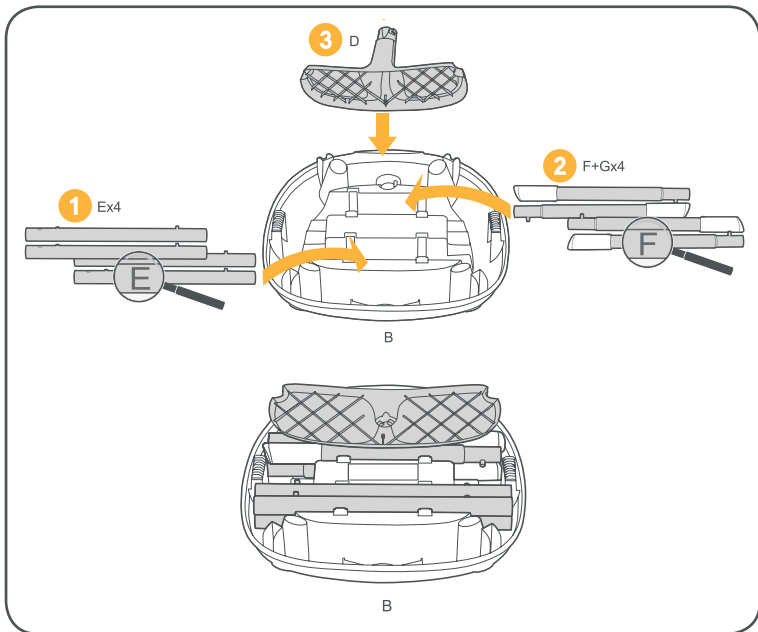




## Fechamento









**ATENÇÃO**  
**Avisos de segurança**

**IMPORTANTE LER COM  
ATENÇÃO E GUARDAR PARA  
EVENTUAIS CONSULTAS**

**ATENÇÃO: NUNCA DEIXE A CRIANÇA  
SOZINHA NA CADEIRA E SEM  
A SUPERVISÃO DE UM ADULTO.**

**ATENÇÃO: UTILIZE SEMPRE  
O CINTO DE SEGURANÇA.**

**ATENÇÃO: ESTA CADEIRA NÃO PODE  
SER UTILIZADA POR CRIANÇAS COM**

\*PESO REFERENTE AO USO NO MODO  
CADEIRA ALTA DE REFEIÇÃO.



**PESO ACIMA DE 15 KG\*, OU QUE AINDA  
NÃO SEJAM CAPAZES DE PERMANECER  
EM UMA POSIÇÃO SENTADA DEVIDO À  
SUA PRÓPRIA COORDENAÇÃO.**

**ATENÇÃO: ASSEGURE-SE  
DE QUE TODOS OS DISPOSITIVOS  
DE TRAVAMENTO ESTEJAM ACIONADOS  
ANTES DO USO E QUE O CINTO  
DE SEGURANÇA ESTEJA  
CORRETAMENTE AFIVELADO.**



**ATENÇÃO:** ESTEJA CIENTE DO RISCO DE CHAMA ABERTA E OUTRAS FONTES DE CALOR, TAIS COMO AQUECEDORES ELÉTRICOS, AQUECEDORES A GÁS ETC. NAS PROXIMIDADES DA CADEIRA.

**ATENÇÃO:** NÃO PODEM SER UTILIZADOS ACESSÓRIOS NÃO APROVADOS PELO FABRICANTE.

**ATENÇÃO:** UTILIZE SOMENTE ACESSÓRIOS VENDIDOS OU APROVADOS PELO FABRICANTE.



**A UTILIZAÇÃO DE OUTROS  
ACESSÓRIOS PODE SER PERIGOSA.**

**ATENÇÃO: NÃO PENDURE  
NENHUM PESO NA CADEIRA.**

**ATENÇÃO: NÃO UTILIZE A CADEIRA  
SE HOVER ALGUM ELEMENTO  
DANIFICADO OU EM FALTA.**

**ATENÇÃO: MANTENHA AS EMBALAGENS  
FORA DO ALCANCE DA CRIANÇA PARA  
EVITAR RISCOS DE ASFIXIA.**



**ATENÇÃO: A CADEIRA SÓ DEVE  
SER USADA POR CRIANÇAS QUE  
JÁ CONSEGUEM SENTAR SOZINHAS.**

**DE ACORDO COM A NORMA  
ABNT NBR 15991:2011**

## Registro



Registre seu produto e mantenha-se informado(a) dos alertas de segurança e informações associadas que podem surgir sobre o item que você adquiriu. Somente assim poderemos prestar um serviço de melhor qualidade e contatá-lo(a) em caso de uma necessidade especial. Os dados informados serão mantidos em sigilo e não serão compartilhados com terceiros. Ao enviar o registro, você autorizará o envio de informações e mensagens que julgamos de seu interesse.

1. Visite o endereço <http://www.safety1st.com.br/registro>
2. Preencha o formulário eletrônico identificando este produto como Cadeira de Refeição Jelly K1720, Safety 1st
3. Você receberá a comprovação de seu registro por e-mail



**ATENDIMENTO AO CONSUMIDOR**

Site: [safety1st.com.br/atendimento](http://safety1st.com.br/atendimento)

E-mail: [sac@safety1st.com.br](mailto:sac@safety1st.com.br)

Tel: 3004 4006 (Capitais e Regiões Metropolitanas)

Tel: (11) 2063 3827 (Demais Localidades)

Av. Nilo Peçanha, 1516/1582

Campos dos Goytacazes - RJ

CEP 28030-035

Importado por

**COMPANHIA DOREL BRASIL**

CNPJ 10.659.948/0001-07

**[www.dorel.com.br](http://www.dorel.com.br)**

Todos os direitos reservados

Imagens Ilustrativas

**País de Origem: Israel**