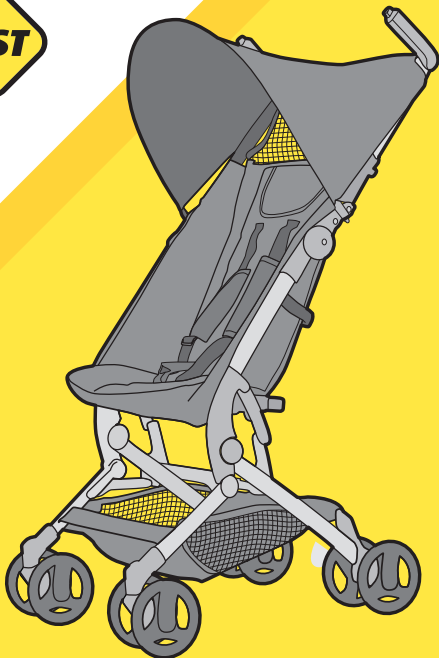


Safety **1st**

Micro









6 meses a 15 kg



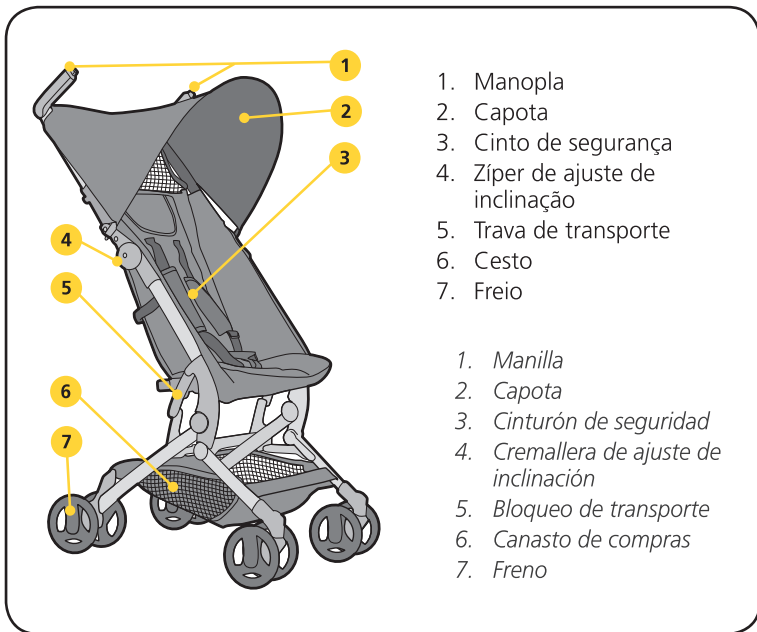
Modelo:
708

safety1st.com

Índice

	3		9
	4		12
	6		15
	8		21

Apresentação Presentación

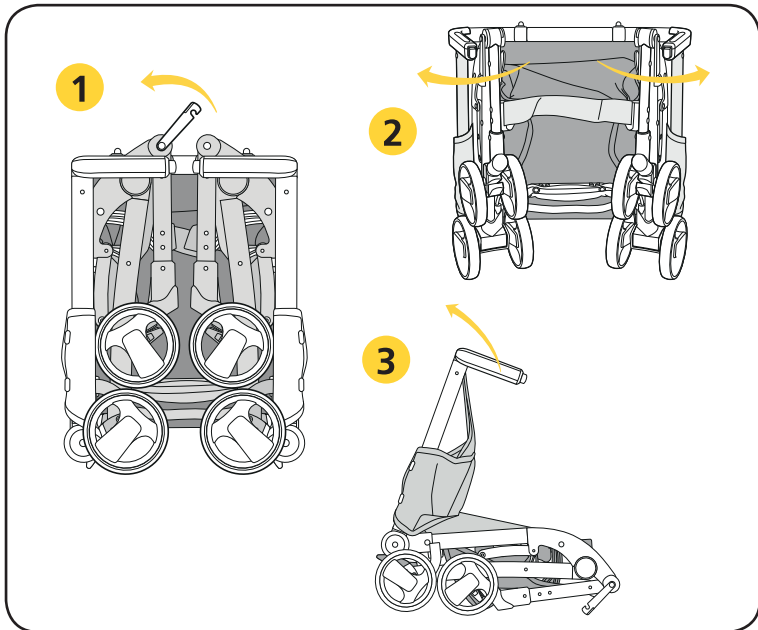


1. Manopla
2. Capota
3. Cinto de segurança
4. Zíper de ajuste de inclinação
5. Trava de transporte
6. Cesto
7. Freio

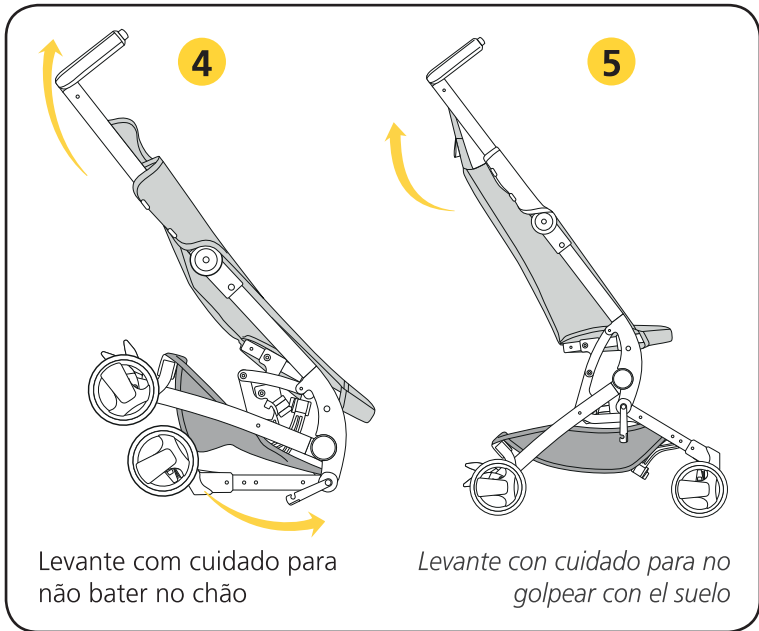
1. Manilla
2. Capota
3. Cinturón de seguridad
4. Cremallera de ajuste de inclinación
5. Bloqueo de transporte
6. Canasto de compras
7. Freno



Abertura Apertura

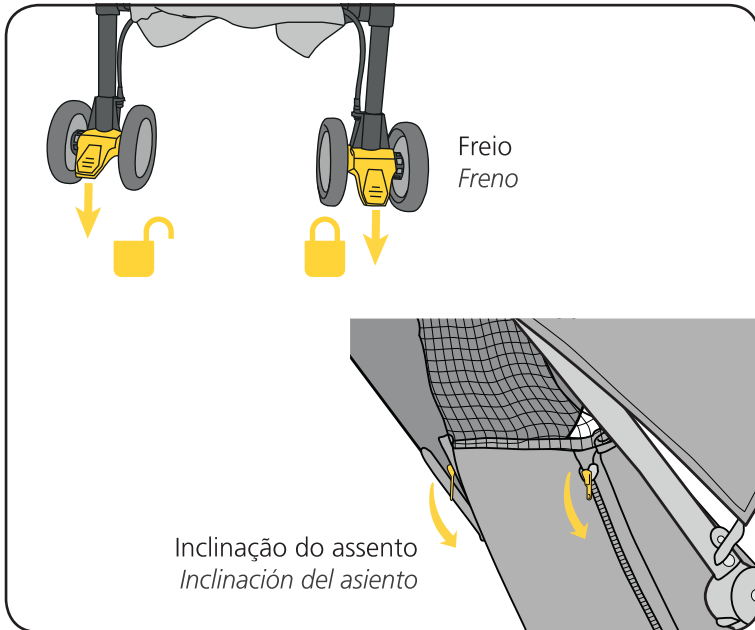


4



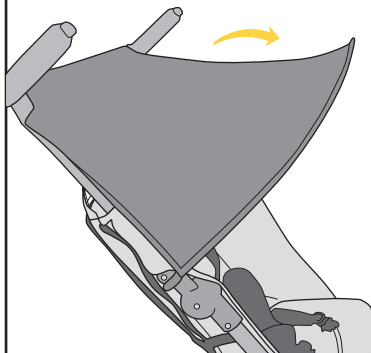


Uso

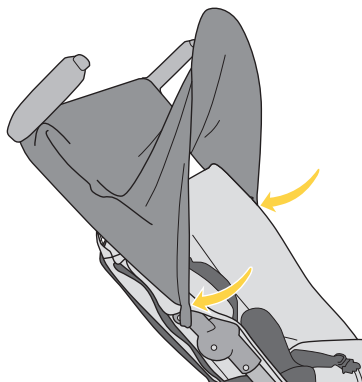




Capota



Abrir
Abrir

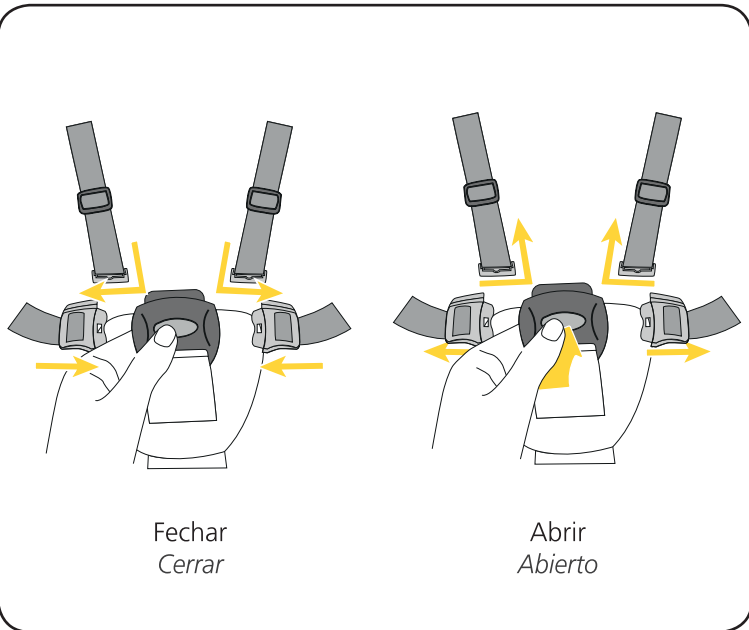


Fechar
Cerrar

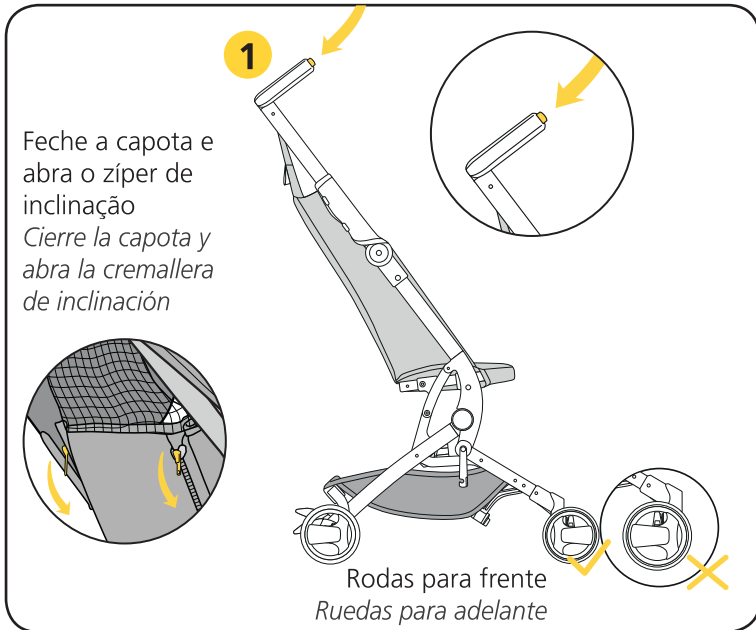


Uso do cinto de segurança

Uso del cinturón de seguridad



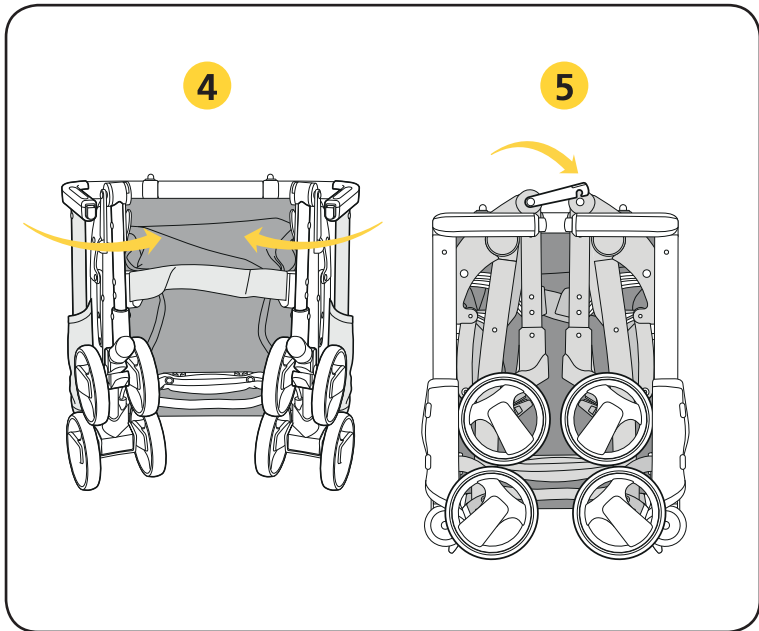
Fechamento Cierre





Caso esteja usando colchão extra, retire-o antes de fechar
Si está utilizando un colchón extra, retíralo antes de cerrar

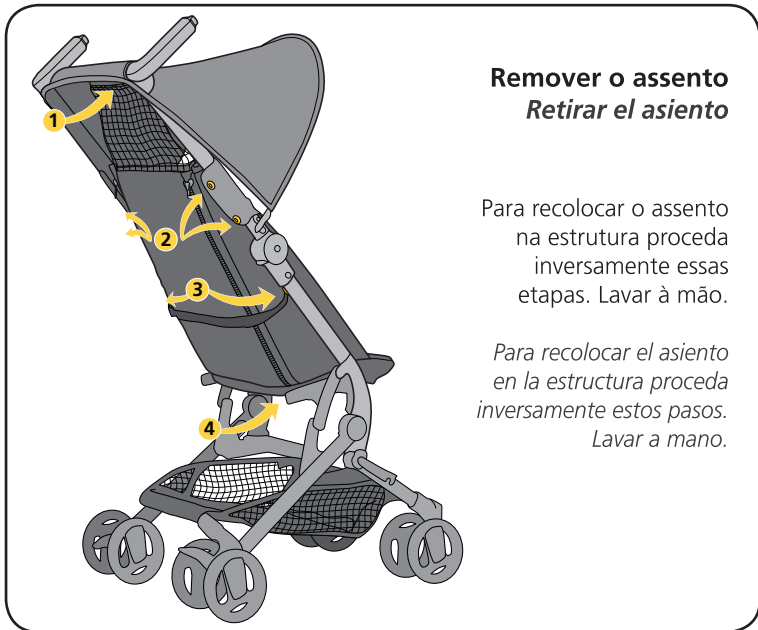






Limpeza e manutenção

Limpeza y mantenimiento

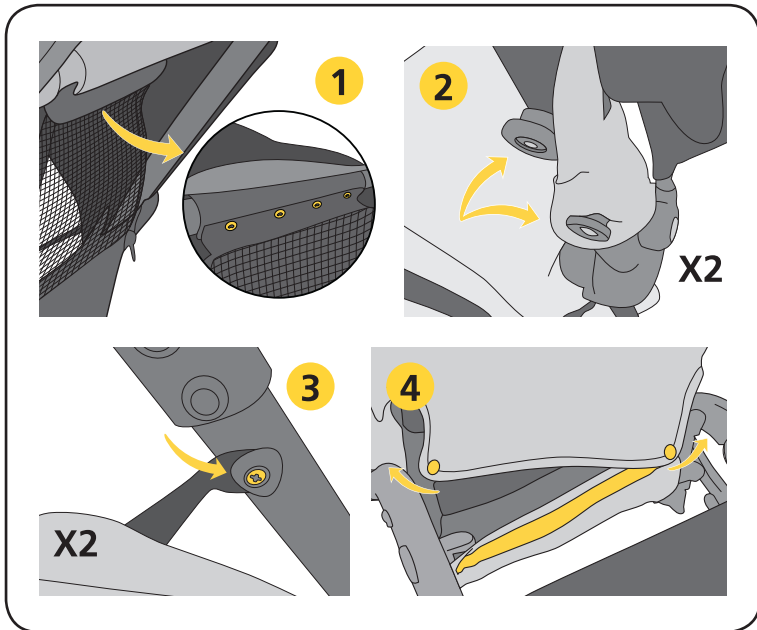


Remover o assento *Retirar el asiento*

Para recolocar o assento na estrutura proceda inversamente essas etapas. Lavar à mão.

Para recolocar el asiento en la estructura proceda inversamente estos pasos. Lavar a mano.

Necessário chave Phillips não inclusa
Necesita destornillador Phillips no incluido





A capa pode ser lavada à mão. Nunca seque na secadora, o tecido pode se separar do estofado. Nunca use alvejantes. As peças plásticas podem ser limpas usando água com sabão neutro.

Verifique frequentemente se os freios e rodas funcionam bem. Lubrificante a base de silicone pode ser usado para a manutenção das rodas. Deixe de usar se houver peças faltando ou quebradas.

La funda se puede lavar a mano. Nunca seque en la secadora, el tejido puede separarse del tapizado. Nunca use blanqueadores. Las piezas plásticas se pueden limpiar con agua y jabón neutro.

Compruebe si los frenos y las ruedas funcionan bien. Se puede usar lubricante a base de silicona para el mantenimiento de las ruedas. Deje de usar si hay piezas que están faltando o quebradas.

Garantia



PT

Agradecemos por adquirir este produto e garantimos ao comprador que este produto é livre de defeitos quando usado sob condições normais, por um período de 1 ano a partir da data da compra, efetuadas no Brasil.

O primeiro comprador é o único beneficiário. Caso o produto apresente defeitos de material ou de fabricação a Safety 1st reparará ou substituirá o produto, a nosso critério, de forma gratuita. Em caso de problemas procure a loja onde foi adquirido, uma Assistência Técnica autorizada ou o departamento de Atendimento ao Consumidor. O comprador é responsável pelos custos de envio do produto para a Assistência Técnica ou para o fabricante. O produto defeituoso deve ser devolvido em sua embalagem original acompanhado da nota fiscal de compra. Esta garantia perderá a validade se o produto for modificado ou consertado por profissional não autorizado ou se o defeito for decorrente de utilização indevida.

ATENDIMENTO AO CONSUMIDOR
www.safety1st.com.br/atendimento

Validade indeterminada

PT



Registro

Registre seu produto e mantenha-se informado(a) dos alertas de segurança e informações associadas que podem surgir sobre o item que você adquiriu. Somente assim poderemos prestar um serviço de melhor qualidade e contatá-lo(a) em caso de uma necessidade especial. Os dados informados serão mantidos em sigilo e não serão compartilhados com terceiros. Ao enviar o registro, você autorizará o envio de informações e mensagens que julgamos de seu interesse.

1. Visite o endereço <http://www.safety1st.com.br/registro>
2. Preencha o formulário eletrônico identificando este produto como Carrinho Micro 708, Safety 1st
3. Você receberá a comprovação de seu registro por e-mail

ATENÇÃO



PT

IMPORTANTE LER COM ATENÇÃO E GUARDAR PARA EVENTUAIS CONSULTAS

ESTE CARRINHO É
DESTINADO PARA
CRIANÇAS A PARTIR
DE 6 MESES E COM
PESO DE ATÉ 15 KG.

ATENÇÃO: ESTE CARRINHO
NÃO PODE SER USADO
POR CRIANÇAS MENORES
DE SEIS MESES.

ATENÇÃO: NUNCA
DEIXE A CRIANÇA SOZINHA
SEM A SUPERVISÃO DE UM
ADULTO.

ATENÇÃO:
ASSEGURE-SE DE QUE
TODOS OS DISPOSITIVOS
DE TRAVAMENTO ESTEJAM
ACIONADOS ANTES DO USO.

PT



ATENÇÃO: NÃO ADICIONE UM COLCHÃO COM ESPESSURA MAIOR QUE 30MM.

ATENÇÃO: UTILIZE SEMPRE CINTO DE SEGURANÇA.

ATENÇÃO: ESTE CARRINHO DEVE SER UTILIZADO SOMENTE PARA O NÚMERO DE CRIANÇAS PARA O QUAL FOI PROJETADO.

(1 CRIANÇA)

ATENÇÃO: ACIONE OS FREIOS DURANTE O CARREGAMENTO E O DESCARREGAMENTO DE CRIANÇAS.

ATENÇÃO: INSPECIONE PERIODICAMENTE AS CONDIÇÕES MECÂNICAS DO CARRINHO.



PT

DECLARAMOS QUE
ACESSÓRIOS QUE NÃO
FORAM APROVADOS PELO
FABRICANTE NÃO PODEM
SER UTILIZADOS.

ATENÇÃO: NÃO
PENDURE NENHUM PESO
NA ALÇA DO CARRINHO.

ATENÇÃO:
NÃO PODEM SER
UTILIZADOS ACESSÓRIOS
NÃO APROVADOS PELO
FABRICANTE.

ATENÇÃO:
SEMPRE UTILIZE A TIRA
ENTREPERNAS EM
COMBINAÇÃO COM O
CINTO ABDOMINAL.

ATENÇÃO:
VERIFICAR SE OS
DISPOSITIVOS DE FIXAÇÃO
DO CESTO PARA BEBÊS OU
DA UNIDADE DE ASSENTO
ESTÃO CORRETAMENTE
ENCAIXADOS ANTES
DO USO.

PT



ADVERTÊNCIA: ESTE PRODUTO
NÃO PODE SER UTILIZADO PARA CORRER OU
PATINAR.

CARGA MÁXIMA DO CESTO É DE 2 KG.

VALIDADE INDETERMINADA.

ESTE CARRINHO ESTÁ DE ACORDO COM A
NORMA ABNT NBR 14389

ATENCIÓN



ES

IMPORTANTE LEER CON ATENCIÓN Y GUARDAR PARA EVENTUALES CONSULTAS

ESTE COCHE ESTÁ
DESTINADO PARA NIÑOS A
PARTIR DE 6 MESES Y CON
UN PESO DE HASTA 15 KG.

ATENCIÓN: ESTE COCHE
NO PUEDE SER UTILIZADO
POR NIÑOS MENORES DE
SEIS MESES.

ATENCIÓN: NUNCA
DEJE AL NIÑO SOLO SIN
LA SUPERVISIÓN DE UN
ADULTO.

ATENCIÓN: ASEGÚRESE
DE QUE TODOS LOS
DISPOSITIVOS DE
BLOQUEO ESTÉN
ACTIVADOS ANTES
DE SU USO.

ATENCIÓN: NO AÑADA
UN COLCHÓN DE ESPESOR
SUPERIOR A 30 MM.

ATENCIÓN: UTILICE
SIEMPRE CINTURÓN DE
SEGURIDAD.

ES



ATENCIÓN: ESTE SOPORTE DEBE SER UTILIZADO SOLAMENTE PARA EL NÚMERO DE NIÑOS PARA EL QUE FUE PROYECTADO. (1 NIÑO)

ATENCIÓN: ACCIONE LOS FRENOS DURANTE LA CARGA Y LA DESCARGA DE NIÑOS.

ATENCIÓN: INSPECCIONE PERIÓDICAMENTE LAS CONDICIONES MECÁNICAS DEL COCHE.

DECLARAMOS QUE NO SE PUEDEN UTILIZAR ACCESORIOS QUE NO HAYAN SIDO APROBADOS POR EL FABRICANTE.

ATENCIÓN: NO CUELQUE NINGÚN PESO EN EL ASA DEL COCHE.

ATENCIÓN: NO SE PUEDEN UTILIZAR ACCESORIOS NO APROBADOS POR EL FABRICANTE.

ATENCIÓN: SIEMPRE UTILICE LA TIRA



ENTREPIERNA EN COMBINACIÓN CON EL
CINTURÓN ABDOMINAL.

PRECAUCIÓN: ASEGÚRESE DE QUE LOS
DISPOSITIVOS DE FIJACIÓN DE LA CESTA PARA
BEBÉS O DE LA UNIDAD DE ASIENTO ESTÉN
CORRECTAMENTE ENCAJADOS ANTES DEL
USO.

ADVERTENCIA: ESTE PRODUCTO NO PUEDE
UTILIZARSE PARA CORRER O PATINAR.

LA CARGA MÁXIMA DE LA CESTA ES DE 2 KG.
VALIDEZ INDETERMINADA.



Av. Nilo Peçanha, 1516/1582
Campos dos Goytacazes/RJ
CEP 28030-035

Importado por

COMPANHIA DOREL BRASIL
CNPJ 10.659.948/0001-07

País de Origen: China
Todos os direitos reservados
As ilustrações podem diferir do produto

País de Origen: China
Todos los derechos reservados
Las ilustraciones pueden diferir del producto

Representante exclusivo en:

Chile: Silfa S.A.
San Ignacio 0201,
Parque Industrial Portezuelo Quilicura Santiago
- Chile
Teléfono: (562) 2339 9000
Fax: (562) 2339 9022

Colombia: Baby Universe S.A.S.
Avenida 19 No. 103-43
Bogotá - Colombia
Teléfono: (571) 6115961
Fax: (575) 353 1087

México: Importado por DJGM, S.A. DE C.V.
Gabriel Mancera No. 1041
Col. Del Valle. Benito Juárez
Ciudad de México | México
01 55 67 19 92 02
R.F.C.: DJG-140305GN9
Garantía: 3 meses

Panamá, Centro América,
Caribe, Ecuador y Venezuela:
Best Brands Group
Avenida Balboa, Centro Comercial Bay Mall
Technology Plaza
Planta Baja - Local # 4
Teléfonos: 507-3002882/83/84
Fax: 507-3002885

Perú: **Comexa Comercializadora
Extranjera S.A. Sucursal Del Perú**
Los Libertadores 445, San Isidro
Lima Perú | Teléfono: 4413029

Puerto Rico: **Eleven Eleven Corp.**
PO Box 305 Cataño | PR 00963.0305
Teléfono: (787) 641 1100
Fax: (787) 641 1105

Uruguay y Paraguay: **Allerton S.A.**
Veracerto 3190, Montevideo
CP: 12100, Uruguay
Teléfono: (598) 2505 6666
e-mail: info@allerton.com.uy

20190902 REV1