

Panasonic®

Manual de Instruções

Lava-louças

modelo: **NP-6M1FTKBRP**



Para uso doméstico.

Obrigado por adquirir este produto Panasonic.

Antes de operar este produto, por favor, leia as instruções cuidadosamente e guarde este manual para uso futuro.

As figuras deste manual são meramente ilustrativas.

Proteger o Meio Ambiente é dever de todos.



Leia este Manual

Prezado Cliente,

- Por favor, leia com atenção este manual antes de usar a máquina de lavar louça. Ele será útil para a utilização e a manutenção da máquina de forma adequada.
- Mantenha-o para futuras consultas.
- Repasse-o para eventuais novos proprietários.

Este manual contém seções sobre Instruções de segurança, Instruções de operação, Instruções de instalação, Dicas e solução de problemas, etc.



Antes de Chamar a Assistência Técnica

- Reveja a seção sobre dicas e solução de problemas, ela poderá ajudá-lo a resolver problemas comuns.
- Se não conseguir solucionar o problema, por favor, solicite a ajuda profissional de um técnico qualificado.

Nota:

- O fabricante, seguindo uma política de desenvolvimento e atualização constante do produto, poderá fazer modificações ou alterações sem aviso prévio.
- O manual do usuário também poderá ser obtido a partir do fabricante ou fornecedor responsável.

1) Informações Importantes de Segurança	1
2) Guia Rápido de Operação	2
3) Instruções de Operação	3
Painel de controle	3
Recursos da máquina de lavar louça	3
4) Antes de Utilizar a Máquina pela Primeira Vez	4
A. Abastecer o reservatório de líquido secante	4
B. Função do detergente	5
5) Carregar os Cestos da Lava-louças	7
Atenção antes ou depois de carregar o cesto da lava-louças.....	7
Carregar o cesto superior.....	8
Carregar o cesto inferior.....	8
6) Iniciar um Programa de Lavagem	9
Tabela de ciclos de lavagem	9
Ligar a máquina.....	9
Alterar o programa.....	10
Término do ciclo de lavagem.....	10
7) Manutenção e Limpeza	11
Sistema de filtragem.....	11
Cuidados com a lava-louças	12
8) Instruções de Instalação	13
Preparativos para instalação	13
Dimensões e instalação do painel decorativo	14
Ajuste da tensão da mola da porta.....	16
Conexão das mangueiras de drenagem	16
Passo a passo da instalação da lava-louças.....	17
Instalação elétrica.....	18
Conexão de entrada de água.....	19
9) Dicas e Solução de Problemas	20
Antes de chamar a assistência técnica	20
Códigos de erro	21
Informações técnicas.....	22
10) Certificado de Garantia	26
Carregamento dos Cestos de Acordo com En50242	

1. INFORMAÇÕES IMPORTANTES DE SEGURANÇA



AVISO!

Quando utilizar sua lava-louças, siga as recomendações abaixo:

- Este produto se destina ao uso doméstico e situações similares, tais como:
 - cozinhas de estabelecimentos comerciais, escritórios e outros ambientes de trabalho;
 - casas de campo;
 - por clientes em hotéis, motéis e em outros tipos de ambientes residenciais;
 - pousadas ou similares.
- Este aparelho pode ser utilizado por crianças com idade igual ou superior a 8 anos e por pessoas com limitações físicas, sensoriais ou mentais, ou com pouca experiência e conhecimentos, desde que sejam supervisionadas ou tenham recebido instruções sobre a utilização segura do aparelho e compreendam os perigos envolvidos.
Crianças não devem brincar com o produto. A limpeza e a manutenção executadas pelo usuário não poderão ser feitas por crianças sem supervisão.
(De acordo com EN60335-1)
- Este produto não foi projetado para ser utilizado por pessoas (incluindo crianças) com capacidade física, sensorial e/ou mental limitada e nem por pessoas sem experiência e conhecimento, a menos que sejam supervisionadas ou orientadas sobre a utilização do produto por um pessoa responsável por sua segurança.
(De acordo com IEC60335-1)
- Este produto foi projetado apenas para uso doméstico interno (áreas cobertas).
- Para prevenção contra o risco de choque elétrico, não mergulhe a unidade, o cabo ou a tomada em água ou outro líquido.
- Desconecte da tomada antes de fazer a limpeza e manutenção da máquina.
- Use um pano macio embebido com sabão neutro e, em seguida, enxugue com um pano seco.
- É necessário permitir a desconexão do aparelho da rede de alimentação após a instalação. Por isso, instale a tomada em um local de fácil acesso.



INSTRUÇÕES PARA ATERRAMENTO

- Esta máquina de lavar louça deve ser aterrada. No caso de uma falha ou avaria, o aterramento reduzirá o risco de choque elétrico, fornecendo um caminho de menor resistência para a corrente elétrica. Esta máquina de lavar louça está equipada com um cabo com condutor de aterramento e um plugue de aterramento.
- O plugue deve ser conectado à uma tomada instalada e aterrada adequadamente de acordo com as leis, códigos e regulamentações locais.
- A ligação inadequada da máquina de lavar louça ao fio terra pode resultar em risco de choque elétrico.
- Em caso de dúvida em relação ao aterramento correto de sua instalação, consulte um electricista ou técnico qualificado.
- Não modifique o plugue da tomada fornecida com a máquina de lavar louça se ele não se encaixar na tomada.
- Providencie uma tomada instalada adequadamente por um electricista qualificado.
- Não sente e nem se apoie na porta ou gabinete da lava-louças, pois o aparelho pode tombar e causar acidentes.
- Não opere a máquina de lavar louça antes de certificar-se de que todas as cestas e painéis estejam devidamente no lugar.
- Abra a porta com muito cuidado, pois se a máquina de lavar louça estiver em funcionamento, há um risco de esguichar água para fora da máquina.
- Não coloque objetos pesados sobre a porta quando ela estiver aberta. A máquina de lavar louça poderá inclinar-se para a frente.
- A porta não deve ser deixada na posição aberta uma vez que esta pode apresentar um risco de queda.
- Ao carregar os itens a serem lavados:
 - 1) Localize e verifique a disposição dos itens afiados para que eles não danifiquem a vedação da porta;
 - 2) Aviso: Facas e outros utensílios com pontas afiadas deverão ser introduzidos no cesto com as pontas para baixo ou em posição horizontal.

- Verifique se o reservatório de detergente em pó está vazio após a conclusão do ciclo de lavagem.
- Não lave itens de plástico a menos que eles possuam o selo de segurança ou equivalente para uso da máquina de lavar louça.
- Para os itens de plástico sem indicações em relação ao uso, verifique as recomendações do fabricante.
- Utilize apenas detergentes e aditivos de enxágue indicados e compatíveis para uso em máquina de lavar louça automática.
- Nunca utilize sabão para roupas ou sabonete líquido em sua lava-louças.
- Crianças devem ser supervisionadas e instruídas a não brincar com a máquina de lavar louça.
- A porta não deverá ser deixada aberta, pois isto poderá aumentar o risco de acidentes. Se o cabo de alimentação estiver danificado, ele deverá ser substituído pelo fabricante ou prestador de serviço qualificado, a fim de evitar riscos.
- Durante a instalação, o cabo de alimentação não deverá ser excessivamente dobrado ou achatado.
- Não altere os controles.
- A lava-louças deve ser conectada à rede de água utilizando conjuntos novos de mangueiras. Os conjuntos de mangueiras antigos não devem ser reutilizados.
- A capacidade máxima por lavagem é de 14 serviços.
- A pressão máxima de entrada da água permitida é 1 MPa.
- A pressão mínima de entrada da água permitida é 0,04 MPa.

Descarte

- Elimine o material de embalagem da máquina corretamente.
- Todos os materiais da embalagem são recicláveis.
- As peças de plástico são marcadas respeitando o padrão de abrevia-
turas internacionais:



PE - polietileno: usado, por exemplo, no material da folha da embalagem

PS - poliestireno: usado, por exemplo, no material do enchimento

POM - polioximetileno: usado, por exemplo, nos cliques de plástico

ABS - acrilonitrila butadieno estireno: usado, por exemplo, no painel de controle.



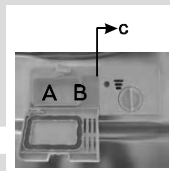
AVISO!

- O material de embalagem pode ser perigoso para as crianças!
- Para a eliminação da embalagem e da máquina de lavar louça, procure por um centro de reciclagem. Corte o cabo de força e inutilize o dispositivo de fechamento da porta.
- Os papelões da embalagem são de papel reciclado e devem ser descartados na coleta de resíduos de papel para reciclagem.
- Ao garantir que este produto seja descartado corretamente, você ajuda a evitar potenciais consequências negativas para o ambiente e para a saúde humana, que poderiam ser causadas pelo manuseio inadequado deste produto quando descartado.
- Para informações mais detalhadas sobre a reciclagem deste produto, entre em contato com a prefeitura e seu serviço de coleta de resíduos domésticos.
- Descarte: Não descarte este produto como lixo doméstico comum. Este produto requer uma coleta seletiva para tratamento especial.

2. GUIA RÁPIDO DE OPERAÇÃO

Para mais detalhes sobre cada operação, leia o conteúdo correspondente no manual de instruções.

Ligue a lava-louças	Abra a porta, pressione o botão Liga/Desliga para ligar a máquina de lavar louças.
Carregue detergente no reservatório	<p>Reservatório A: Qualquer ciclo de lavagem</p> <p>Reservatório B: Somente para programas com pré-lavagem. (Siga as instruções de utilização!)</p>
Verifique o nível do líquido secante	<p>Indicador mecânico C Indicador elétrico no painel de controle. (se disponível)</p>
Carregue os cestos	Retire os restos de comida das louças e das panelas e depois coloque-as nos cestos. No caso de panelas com restos de comida queimada no fundo, amoleça-as antes de colocá-las nos cestos. Consulte as instruções de carregamento da máquina de lavar louça.
Selecione o programa	Pressione o botão Programa até que o programa selecionado acenda. (Consulte "Instruções de Operação")
Coloque a lava-louças em operação	Abra a torneira de água e feche a porta. A máquina começará a funcionar após 10 segundos aproximadamente.
Altere o programa	<ol style="list-style-type: none"> Um ciclo de funcionamento só poderá ser modificado se tiver sido executado somente por um curto período de tempo. Caso contrário, o detergente já poderá ter sido liberado do reservatório, o que exigirá nova recarga do mesmo. Toque o botão Programa por mais de 3 segundos para cancelar o programa em andamento. Selecione um novo programa. Reinicie o ciclo da lava-louças.
Adicione louças esquecidas na lava-louças.	<ol style="list-style-type: none"> Abra um pouco a porta para parar o funcionamento da máquina de lavar louça. Após a parada dos braços pulverizadores, você poderá abrir a porta completamente. Adicione os itens esquecidos. Feche a porta e, após 10 segundos, a lava-louças entrará em operação novamente.
Se a lava-louças for desligada durante um ciclo de lavagem.	Neste caso, ao religá-la, é preciso selecionar novamente o ciclo de lavagem para que a lava-louças conclua a operação interrompida.
Desligue a lava-louças.	Quando o ciclo programado terminar, a campainha da lava-louças irá soar 8 vezes e, em seguida, parar. Desligue a lava-louças com a tecla Liga/Desliga.
Feche a torneira e retire a louça dos cestos	<p>AVISO!</p> <p>Abra a porta com cuidado. Poderá escapar vapor quente ao abrir a porta.</p> <p>Aviso: aguarde alguns minutos (aprox. 15 minutos) antes de esvaziar a lava-louças para evitar a manipulação de louças e utensílios enquanto ainda estiverem quentes e mais suscetíveis à quebra. Eles também ficarão mais secos. Comece a descarregar pela louça do cesto inferior.</p>



3. INSTRUÇÕES DE OPERAÇÃO

! IMPORTANTE: Para obter o melhor desempenho da sua máquina de lavar louça, leia todas as instruções de operação antes de usá-la pela primeira vez.

Painel de Controle



1. Tela de visualização: mostra o código de erro, tempo de atraso, etc.

- Indicador de líquido secante: *
Indica se o reservatório de líquido secante precisa ser abastecido.
- Indicador de tempo de atraso ou códigos de erro: 888
- Indicador de programa:
- Indicador de funções alternativas (Alt.):
- Indicador de Secagem Extra:

Obs.: Após o início de um programa, o display irá se apagar automaticamente após aproximadamente 4 minutos para poupar energia. O display irá acender novamente ao abrir a porta ou ao tocar em uma das teclas.

2. Botão de secagem extra: Para ativar a função de secagem extra.

A função de secagem extra é aplicável somente para os seguintes programas: intensiva, normal, ECO, copos e programa de 90 minutos.

3. Botão Alt.: Função de lavagem zona dupla (Dual zone), toque no botão para selecionar o cesto superior ou inferior carregado e o indicador acenderá.

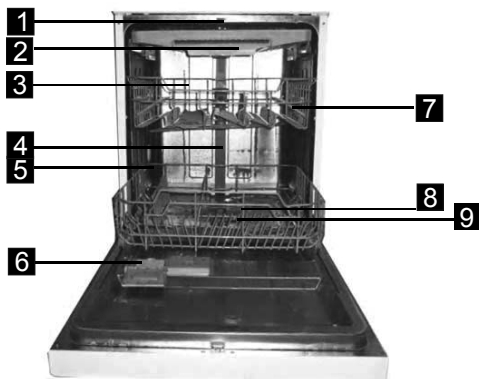
4. Botão de atraso: Toque o botão para adiar o início da lavagem. É possível atrasar de 1 a 24 horas.

5. Botão Programa: Toque no botão para selecionar o programa de lavagem desejado. Durante o ciclo de funcionamento, toque por mais de 3 segundos para cancelar o programa em andamento.

6. Botão Liga/Desliga: Para ligar/desligar a máquina de lavar louça.

Recursos da Máquina de Lavar Louça

Vista Frontal



Vista Traseira



1 Braço pulverizador (spray) superior

2 Cesto para facas

3 Cesto superior

4 Tubo interno

5 Cesto inferior

6 Reservatório para sabão

7 Cesto para copos

8 Braço pulverizador (spray) inferior

9 Conjunto de filtros

10 Conector do cano de entrada

11 Cano de drenagem

12 Regulador

4. ANTES DE UTILIZAR A MÁQUINA PELA PRIMEIRA VEZ

Antes de utilizar a lava-louças pela primeira vez: **A** Carregue o reservatório de líquido secante e **B** Carregue o reservatório de detergente.

A. Abastecer o Reservatório de Líquido Secante

Reservatório de Líquido Secante

O líquido secante é liberado durante o último enxágue, para evitar que gotas de água fiquem em suas louças, causando manchas de secagem. Ele também melhora a secagem, permitindo que a água escorra da louça. Sua lava-louças foi projetada para a utilização do líquido secante. O reservatório do líquido secante está localizado dentro da porta, ao lado do reservatório de detergente. Para abastecer o reservatório, abra a tampa e despeje o líquido até o indicador de nível ficar completamente preto. O volume do reservatório do líquido secante é de aproximadamente 110 ml.

Função do Líquido Secante

O líquido secante é adicionado automaticamente no último enxágue, garantindo a lavagem completa, evitando manchas de secagem.

Atenção!

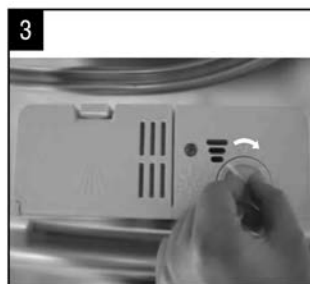
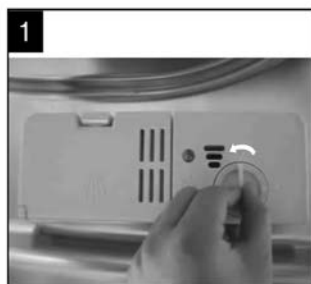
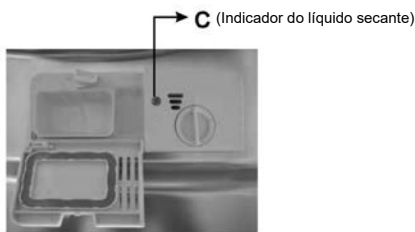
Utilize apenas líquido secante para máquina de lavar louça. Nunca abasteça o reservatório com qualquer outra substância (por exemplo, produto de limpeza para lava-louças, detergente líquido). Isso irá danificar a máquina.

Reabastecimento do Reservatório do Líquido Secante

Se não houver nenhuma luz de advertência do líquido secante no painel de controle, você poderá estimar a quantidade pela cor do indicador óptico de nível (C) localizado ao lado da tampa. Quando o reservatório do líquido está cheio, o indicador estará escuro. Quando o líquido diminui, o tamanho do ponto escuro diminui. Você nunca deve deixar o nível de líquido secante cair para menos de 1/4 de sua capacidade.

À medida que o líquido diminui, o tamanho do ponto preto sobre indicador do nível de líquido sofre mudanças, conforme ilustrado abaixo.

- Cheio
- 3/4 da capacidade
- 1/2 da capacidade
- 1/4 da capacidade - Necessidade de reabastecimento
- vazio

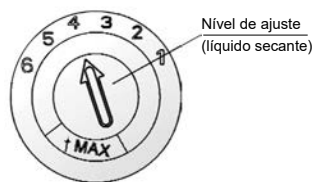


- 1** Para abrir o distribuidor, rode a tampa no sentido anti-horário em direção a seta "aberto" (lado esquerdo) e retire-a.
- 2** Despeje o líquido secante no reservatório, tomando o cuidado para não transbordar.
- 3** Recoloque a tampa, inserindo-a alinhada com a seta "aberto" e gire no sentido horário (lado direito) até a seta "fechado".



NOTA: Limpe qualquer líquido secante derramado durante o abastecimento com um pano absorvente para evitar a formação excessiva de espuma durante a próxima lavagem. Não se esqueça de colocar e fechar a tampa antes de fechar porta da máquina.

Ajustando o Reservatório de Líquido Secante



O reservatório do líquido secante tem seis ou quatro configurações. Sempre comece com o distribuidor colocado na posição "4". Se ainda aparecerem manchas de secagem, aumente a quantidade de líquido liberado girando a tampa do reservatório (seletor) até o nível "5". Se a louça ainda não estiver secando corretamente, ajuste o seletor para o próximo nível até que sua louça seque livre de manchas. A configuração recomendada é "4". (O ajuste de fábrica é "4".)

A NOTA:

Aumente a dosagem se houver gotas de água ou manchas de calcário na louça após a lavagem. Reduza se houver manchas esbranquiçadas e resíduos pegajosos em suas louças ou uma película azulada nos itens de vidro ou nas lâminas das facas.

B. Função do Detergente

Os detergentes contêm ingredientes químicos necessários para a remoção da sujeira e gordura e assim transportá-la para fora da máquina de lavar louça. A maioria dos detergentes comerciais são adequados para esta finalidade.

Atenção!

Uso Adequado de Detergente

Utilize apenas detergentes para uso específico em máquinas de lavar louça. Mantenha-os em local fresco e seco. Não coloque detergente em pó no reservatório até que esteja pronto para sua utilização.

Detergentes

Existem três tipos de detergentes

1. Com fosfato e cloro
2. Com fosfato e sem cloro
3. Sem fosfato e sem cloro

Normalmente os novos detergentes pulverizáveis não têm fosfato. Assim, não há a necessidade de utilizar o sistema amaciador de água para fosfato. Se detergentes sem fosfato forem utilizados com água dura, normalmente manchas brancas aparecerão em pratos e copos. Neste caso, por favor, adicione mais detergente para alcançar melhores resultados. Detergentes sem cloro apresentam baixo nível de branqueamento. Manchas fortes e coloridas não serão removidas completamente. Neste caso, por favor, escolha um programa com temperatura mais elevada.

Detergente Concentrado

Com base na sua composição química, os detergentes podem ser divididos em dois tipos básicos:

- detergentes convencionais, com componentes alcalinos cáusticos,
- detergentes concentrados com baixa alcalinidade e enzimas naturais.

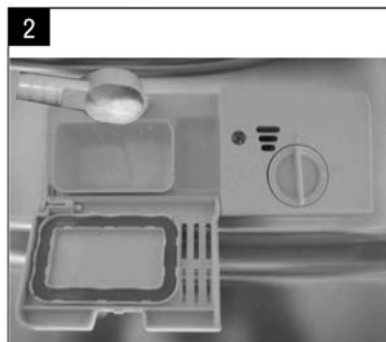
Detergentes em Tabletes

Os detergentes em tabletes de diferentes fabricantes se dissolvem em diferentes velocidades. Por esta razão, alguns tabletes de detergente podem não se dissolver totalmente em programas curtos, por isso seu poder de limpeza é diminuído. Portanto, utilize programas longos quando utilizar detergentes em tabletes, para garantir a eliminação total dos resíduos do detergente.

Reservatório de Detergente

O reservatório tem que ser abastecido antes do início de cada ciclo de lavagem, conforme as instruções fornecidas na tabela do ciclo de lavagem. Este modelo de lava-louças utiliza menos detergente e líquido secante que as outras lava-louças convencionais. Geralmente, é necessária apenas uma colher de sopa de detergente para uma carga normal de lavagem. Louça mais suja precisa de mais detergente. Sempre adicione o detergente antes de iniciar a máquina de lavar louça, caso contrário, o detergente poderá ficar úmido e não dissolver adequadamente.

Quantidade de Detergente a ser Utilizado



⚠ NOTA:

- Se a tampa estiver fechada: empurre a trava de liberação. A tampa saltará e abrirá o reservatório.
- Sempre adicione o detergente somente antes de iniciar cada ciclo de lavagem.
- Utilize apenas detergente para uso específico em máquina de lavar louça.

⚠ AVISO!

Detergente para máquina de lavar louça é corrosivo!
Mantenha fora do alcance de crianças.

Abastecimento do Detergente

Abasteça o reservatório com detergente. As marcações indicam os níveis de dosagem, como ilustrado à direita:

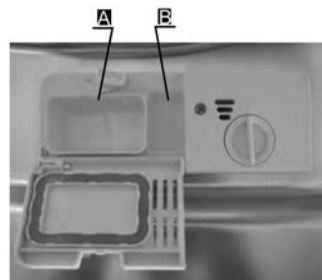
A Local onde o detergente do ciclo principal deve ser colocado.

B Local onde o detergente da pré-lavagem deve ser colocado.

Favor observar as recomendações do fabricante sobre dosagem e armazenamento indicadas na embalagem do detergente.

Feche a tampa e pressione-a até que ela trave.

Se a louça estiver muito suja, coloque uma dose adicional de detergente no reservatório de detergente da pré-lavagem. Este detergente terá efeito durante a fase de pré-lavagem.



⚠ NOTA:

- Informações sobre a quantidade de detergente para o programa individual poderão ser encontradas na página 9 (Tabela de ciclos de lavagem).
- Por favor, estejam cientes de que, de acordo com o nível de sujeira e a diferença específica da dureza da água, poderão ocorrer alterações.
- Por favor, observe as recomendações do fabricante na embalagem do detergente.

5. CARREGAR OS CESTOS DA LAVA-LOUÇAS

Recomendações

- Escolha comprar utensílios com a identificação "compatíveis com lava-louças".
- Utilize detergente suave, descrito como "próprio para louça". Se necessário, consulte mais informações com o fabricante do detergente.
- Para itens específicos, selecione um programa com a temperatura mais baixa possível.
- Para evitar acidentes, não retire vidros e talheres da máquina de lavar louça imediatamente após o fim do programa.

Para lavar na lava-louças os seguintes talheres e louças:

Inadequados

- Talheres com madeira, porcelana chinesa ou cabos de madre-pérola.
- Itens de plástico que não são resistentes ao calor
- Talheres velhos com partes coladas que não são resistentes ao calor
- Talheres ou louças com partes coladas
- Itens de estanho ou cobre
- Itens de cristal
- Peças de aço sujeitas à ferrugem
- Travessas de madeira
- Itens feitos de fibra sintética

Pouco adequados

- Alguns tipos de vidro podem ficar opacos após um grande número de lavagens.
- Prata e alumínio têm uma tendência a se descolorir durante a lavagem
- Itens esmaltados podem sofrer alterações se forem lavados com frequência

Atenção antes ou depois de carregar os cestos da lava-louças

(Para um melhor desempenho da máquina de lavar louça, siga estas recomendações. Característica e aparência de cestos e cestos de talheres podem variar de acordo com o modelo.)

Retire qualquer excesso de resto de comida das louças e crostas de comida queimada das panelas. Não é necessário enxaguá-los em água corrente.

Coloque objetos na máquina de lavar louça da seguinte forma:

1. Itens como xícaras, copos, potes / panelas, etc. deverão ser colocados com a abertura para baixo.
2. Itens curvos, ou aqueles com reentrâncias, deverão ser colocados inclinados para que a água possa escorrer.
3. Todos os utensílios deverão ser colocados de forma segura e de modo que não possam virar.
4. Todos os utensílios deverão ser colocados de maneira que os braços de pulverização possam girar livremente durante a lavagem.



NOTA: Itens muito pequenos não devem ser lavados na lava-louças, pois podem cair facilmente do cesto

- Coloque as peças ocas, tais como xícaras, copos, panelas, etc. com a abertura virada para baixo, de modo que a água não se acumule no recipiente ou numa base profunda.
- Louças e itens como talheres não deverão ser colocados um dentro do outro, ou um cobrindo o outro.
- Para evitar danos, os copos não deverão tocar um no outro.
- Coloque no cesto inferior os itens grandes que são mais difíceis de limpar.
- O cesto superior é projetado para armazenar louças mais leves e delicadas, como vidros e xícaras de chá e café.
- Facas de lâmina longa posicionadas com as pontas voltada para cima são um perigo em potencial!
- Artigos longos e / ou afiados de cutelaria como facas de trinchar, deverão ser posicionados horizontalmente no cesto superior.
- Por favor, não sobrecarregue a sua máquina de lavar louça. Isto é importante para obter bons resultados e para o consumo consciente de energia.

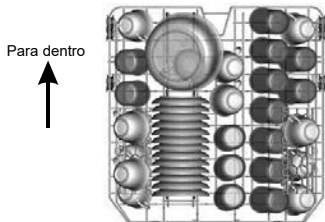
Removendo a louça

Para evitar que a água pingue do cesto superior no cesto inferior, recomendamos que esvazie primeiro o cesto inferior e depois o cesto superior.

▪ Método de carregamento padrão da lava-louças

Carregar o Cesto Superior

O cesto superior é projetado para armazenar louças mais leves e delicadas, como copos de vidro, xícaras de chá ou café e pires, bem como pratos, tigelas pequenas e panelas pouco profundas (desde que não estejam muito sujas). Posicione as louças e utensílios de cozinha de forma que eles não se movam com o spray de água.

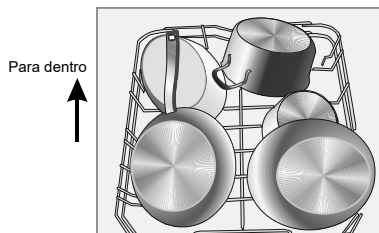


Lembre-se:

- Panelas, tigelas, etc., deverão estar sempre com a abertura para baixo.
- Potes profundos deverão estar inclinados para permitir que a água escorra para fora.
- Cesta inferior possui pinos dobráveis para que peças maiores ou mais potes e panelas possam ser carregados.

Carregar o Cesto Inferior

Sugerimos que coloque os itens grandes e louças mais difíceis de limpar no cesto inferior: tais como potes, panelas, tampas, travessas e tigelas, como mostrado na figura abaixo. É preferível colocar travessas e as tampas na parte lateral dos cestos a fim de evitar o bloqueio da rotação da parte superior do braço pulverizador.



Ajustar o Cesto Superior

A altura do cesto superior pode ser ajustada, a fim de criar mais espaço para grandes utensílios tanto para o cesto superior quanto para o cesto inferior. A altura do cesto superior pode ser ajustada colocando as rodas em diferentes alturas do trilho. Artigos longos, como talheres, saladeiras e facas devem ser colocados no cesto de modo que não obstruam a rotação dos braços pulverizadores.

Levante o cesto para a posição superior



Puxe para cima a manivela para baixar o cesto



Manivela de ajuste

Recolher o Cesto para Copos

Para um melhor empilhamento de tigelas e panelas, os cestos poderão ser dobrados (recolhidos) como mostra a imagem da direita.



Pinos Dobráveis do Cesto Inferior

Para um melhor empilhamento de tigelas e panelas, os pinos poderão ser recolhidos como mostra a imagem da direita.

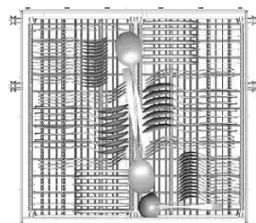


Cesto de Talheres

Talheres deverão ser colocados no cesto de talheres separados uns dos outros nas posições corretas. Certifique-se que os utensílios não estejam sobrepostos, isso poderá causar mau desempenho.

AVISO!

- Não deixe que qualquer item atravesse pelo fundo.
- Sempre coloque utensílios afiados com as pontas para baixo!



Para uma melhor qualidade de limpeza, coloque os talheres no cesto, certificando-se de que:

- Não estão sobrepostos.
- Os talheres estão posicionados com o cabo para baixo.
- Os utensílios longos estejam acomodados no meio do cesto.

6. INICIAR UM PROGRAMA DE LAVAGEM

Tabela de Ciclos de Lavagem



NOTA: (★) Indica necessidade de abastecer o líquido secante no reservatório correspondente.

O consumo de água não inclui a regeneração da água.

Programas	Informação do ciclo selecionado	Descrição do ciclo	Qnt. de detergente para lavagem Pré/Normal	Tempo de duração (min)	Consumo de energia (kW/h)	Consumo de água (l)	Líquido secante
Auto 	A deteção automática de lavagem, lavagem leve, normal ou para louças muito sujas, com ou sem resíduos secos de alimentos	Pré-lavagem (45 °C) Prog. autom. (45-55 °C) Enxágue Enxágue (62 °C) Secagem	5 / 30g	150	0,9 – 1,3	11 ~ 15	★
Intensivo 	Para louças com sujeira mais pesada, como potes, panelas, pratos, etc., sujeiras de alimentos secos.	Pré-lavagem (50 °C) Lavagem (65 °C) Enxágue Enxágue (65 °C) Secagem	5 / 30g	175	1,6	17,5	★
Normal 	Para louças com sujeira normal, tais como potes, travessas, vidros e painéis levemente sujos.	Pré-lavagem (45 °C) Lavagem (55 °C) Enxágue Enxágue (65 °C) Secagem	5 / 30g	185	1,3	13,5	★
ECO (*EN 50242)	Este é um programa padrão. É adequado para limpar sujeira normal de louças e é o programa mais eficiente em termos de combinação de consumo consciente de energia e de água para a limpeza da louça.	Pré-lavagem Lavagem (50 °C) Enxágue (65 °C) Secagem	5 / 30g	195	0,95	10	★
Copos 	Para lavagens de sujeiras leves e copos.	Pré-lavagem Lavagem (40 °C) Enxágue Enxágue (60 °C) Secagem	5 / 30g	130	0,9	13	★
90 Minutos 	Para louças com sujeiras leves e que não precisem de uma secagem tão eficiente	Pré-lavagem (50 °C) Lavagem (60 °C) Enxágue (60 °C) Secagem	35g	90	1,35	12,5	★
Rápido 	Ciclo de lavagem curto para louças com sujeira muito leve e lavagem rápida.	Lavagem (40 °C) Enxágue Enxágue (45 °C)	25g	30	0,75	11	
Enxaguar 	Para enxaguar louças que serão lavadas posteriormente no mesmo dia.	Pré-lavagem		15	0,02	4	



NOTA:

*EN 50242: Este programa é o ciclo de teste. As informações para o teste de comparação em conformidade com a norma EN 50242 encontram-se abaixo:

- Capacidade: 14 serviços
- Posição cesto superior: rodas superiores sobre trilhos
- Ajuste de secagem: 6
- Pl: 0,49w; Po: 0,45w.

Ligar a Máquina

Iniciar um ciclo de lavagem

1. Puxe o cesto inferior e o superior, carregue a louça e recoloque-a no lugar. É recomendado carregar primeiro o cesto inferior e depois o superior (consulte a seção "Carregar os cestos da lava-louças").
2. Abasteça o detergente (consulte as seções: "Detergente" e "Líquido secante").
3. Insira o plugue na tomada. A fonte de alimentação é de 220-240 VCA/60 Hz, a especificação do soquete é de 10A 250VCA. Certifique-se de que a torneira esteja aberta e no volume máximo.
4. Abra a porta, toque no botão Liga/Desliga.
5. Toque no botão Programa. Pressione até selecionar o programa de lavagem desejado.
Se um programa for selecionado, o ícone do visor acenderá. Em seguida, feche a porta e a máquina de lavar louça iniciará o ciclo programado.

Alterar o Programa

Aviso:

- 1 Um ciclo que está em curso só poderá ser modificado se foi executado por pouco tempo. Caso contrário, o detergente pode ter sido liberado, e a máquina já pode ter drenado a água de lavagem. Se este for o caso, o reservatório de detergente deverá ser reabastecido (consulte a seção "Abastecimento do Detergente").
- 2 Abra a porta, pressione no botão Programa por mais de 3 segundos e a máquina entrará em estado de espera e, em seguida, você poderá alterar o programa para a configuração de ciclo desejado (consulte a seção intitulada "Iniciar um programa de lavagem").



NOTA:

Se a porta for aberta durante um ciclo de lavagem, a máquina entrará em pausa. A campainha tocará a cada minuto a menos que você feche a porta. Após 10 segundos do fechamento da porta, a máquina continuará o ciclo interrompido.

Se o modelo da sua máquina possuir a função memória de ciclo interrompido, ela poderá continuar um ciclo interrompido após um corte de energia.

Adicionar Louças Esquecidas

Uma louça esquecida pode ser adicionada a qualquer momento antes do reservatório de detergente abrir.

- 1 Abra a porta, somente um pouco.
- 2 Quando os braços pulverizadores pararem de trabalhar, a porta poderá ser aberta completamente.
- 3 Adicione as louças esquecidas.
- 4 Feche a porta.
- 5 Após 10 segundos, a máquina retornará ao ciclo programado.

Término do Ciclo de Lavagem

Ao término de um ciclo de lavagem, a campainha da máquina de lavar louça irá soar durante 8 segundos e, em seguida, parar. Desligue a máquina com a tecla Liga/Desliga, feche a torneira para interromper o abastecimento de água e abra a porta da máquina de lavar louça. Aguarde alguns minutos antes de descarregar a lava-louças para evitar a manipulação da louça e dos utensílios, enquanto eles ainda estão quentes e mais suscetíveis à quebra. Eles também secarão melhor.

▪ Desligue a máquina de lavar louça

A luz indicadora de programa se apaga, apenas neste caso o programa terminou.

1. Desligue a máquina apertando o botão Liga/Desliga.
2. Feche a torneira da água!

▪ Abra a porta cuidadosamente

Louça quente é sensível a batidas. A louça deve, portanto, "descansar" por aproximadamente 15 minutos antes de ser removida da máquina de lavar louça.

Abra a porta da máquina de lavar louça, deixe-a entreaberta e aguarde alguns minutos antes de retirar a louça. Dessa forma, eles estarão mais frios e a secagem será mais efetiva.

▪ Descarregue a máquina de lavar louça

É normal que a máquina de lavar louça esteja molhada por dentro.

Esvazie primeiro o cesto inferior e depois o superior. Isso evitará o gotejamento de água do cesto superior para as louças do cesto inferior.

⚠ AVISO!

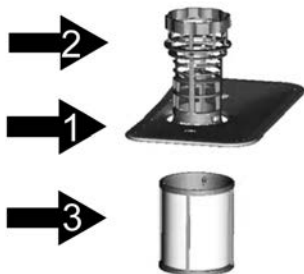
É perigoso abrir a porta durante a lavagem porque a água quente poderá causar queimaduras.

7. MANUTENÇÃO E LIMPEZA

Sistema de Filtragem

O filtro impede que restos maiores de comida ou outros objetos entrem na bomba.

Os resíduos poderão bloquear o filtro, neste caso, devem ser removidos.



O sistema de filtragem é constituído por um filtro grosso, um plano (filtro principal) e um microfiltro (filtro fino).

Filtro principal 1

Restos de alimentos e detritos que são retidos neste filtro são pulverizados por um jato especial do braço pulverizador inferior e drenados..

Filtro grosso 2

Itens maiores, como pedaços de ossos ou vidro, que possam bloquear o dreno ficarão presos no filtro grosso. Para remover os detritos retidos pelo filtro, aperte delicadamente a parte superior deste filtro e retire-o.

Microfiltro 3

Este filtro retém detritos e resíduos de alimentos na área do reservatório e impede que eles sejam depositados sobre a louça durante o ciclo de lavagem.

Conjunto do filtro

O filtro remove com eficiência partículas de alimentos da água de lavagem, permitindo-lhe ser reciclado durante o ciclo. Para melhor desempenho e resultados, o filtro tem de ser limpo regularmente. Por esta razão, é importante remover as partículas maiores de alimentos presas no filtro após cada ciclo de lavagem, lavando o filtro semicircular e o copo com água corrente. Para remover o dispositivo do filtro, puxe a alavanca do copo para cima.

⚠ AVISO!

- Nunca utilize a lava-louças sem os filtros.
- A substituição incorreta do filtro poderá reduzir o desempenho da máquina e danificar louças e utensílios.



Passo 1: Gire o filtro: em sentido anti-horário



Passo 2: Levante o conjunto de filtro.



NOTA: Ao seguir este procedimento na sequência Passo 1 e Passo 2, o sistema de filtragem será removido; quando o procedimento for realizado na sequência inversa, do Passo 2 ao Passo 1, o sistema de filtragem será instalado.

Observações:

- Verifique se os filtros estão bloqueados após cada uso da máquina de lavar louça.
- Ao desrosquear o filtro grosso, você poderá remover o sistema de filtragem. Remova todos os restos de alimentos e limpe os filtros em água corrente.



NOTA: A limpeza do conjunto de filtros deverá ser feita uma vez na semana.

Limpeza do Filtro

Para limpar o filtro grosso e o filtro fino, utilize uma escova de limpeza. Remonte o conjunto do filtro, como ilustrado na página anterior e insira novamente todo o conjunto na máquina de lavar louça, posicionando-o no local correto e pressionando-o para baixo.

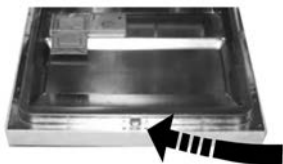


AVISO! Ao limpar os filtros, não aplique batidas. Caso contrário, os filtros poderão se deformar e o desempenho da máquina de lavar louça poderá diminuir.

Cuidados com a Lava-louças

O painel de controle poderá ser limpo com um pano levemente umedecido. Após a limpeza, certifique-se de secá-lo completamente. Para o exterior, use um bom produto para lustrar. Nunca use objetos pontiagudos, esfregões ou produtos de limpeza agressivos em qualquer parte da máquina de lavar louça.

Limpeza da Porta



Para limpar a borda em torno da porta, deve ser utilizado apenas um pano macio umedecido e aquecido.

Para evitar o contato da água com os componentes elétricos e a trava da porta, não utilize spray de limpeza de qualquer tipo.



- Nunca utilize produtos de limpeza para limpar o painel da porta pois isto poderá danificar a sua trava e os componentes elétricos.
- Agentes abrasivos e algumas toalhas de papel não deverão ser utilizados, devido ao risco de arranhar ou deixar manchas na superfície de aço inoxidável.

Proteção Contra Congelamento

Por favor, tome medidas de proteção contra a formação de gelo na máquina de lavar louça durante o inverno. Após cada ciclo de lavagem, proceda da seguinte forma:

1. Desligue a energia elétrica da máquina de lavar louça.
2. Desligue o abastecimento de água e retire a mangueira de entrada de água da torneira.
3. Faça a drenagem da água do tubo de entrada e da válvula de água. (Utilize uma panela para recolher a água)
4. Reconecte a mangueira de entrada de água na torneira.
5. Remova o filtro na parte inferior da cuba e utilize uma esponja para absorver a água do reservatório.



NOTA: Se a máquina não funcionar por causa do gelo, entre em contato com um técnico qualificado.

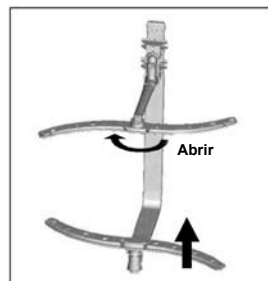
Limpeza dos Braços Pulverizadores

É necessário limpar os braços pulverizadores regularmente, pois os produtos químicos do detergente e da água utilizada poderão entupir os jatos de spray do braço e os rolamentos.

Para retirar o braço pulverizador superior, segure a porca e gire o braço no sentido horário para removê-lo.

Para retirar o braço pulverizador inferior, puxe o braço de pulverização para cima.

Lave os braços com sabão e água morna e utilize uma escova macia para limpar os jatos. Recoloque-os cuidadosamente após o enxágue.



Para Manter o Bom Funcionamento da Lava-louças

- **Depois de cada lavagem**

Depois de cada lavagem, feche a torneira para cortar o abastecimento de água da máquina e deixe a porta ligeiramente aberta para que a umidade e os odores sejam liberados do interior.

- **Remove o plugue**

Antes de limpar ou realizar a manutenção, sempre remova o plugue da tomada.

- **Não use solventes ou produtos de limpeza abrasivos**

Para limpar as partes exteriores e de borracha da máquina de lavar louça, não utilize solventes ou produtos de limpeza abrasivos. Utilize apenas um pano com água morna e sabão. Para eliminar manchas da superfície do interior, utilize um pano umedecido com água e um pouco de vinagre ou um produto de limpeza feito especificamente para máquinas de lavar louça.

- **Quando estiver muito tempo fora de uso**

É recomendável a execução de um ciclo de lavagem com a máquina de lavar louça vazia. Em seguida, retire o plugue da tomada, desligue o abastecimento de água e deixe a porta da máquina ligeiramente aberta. Isso ajudará a vedação da porta durar mais tempo e evitará a formação de odores dentro da máquina.

- **Transportar a máquina de lavar louça**

Se a máquina tiver de ser deslocada, tente mantê-la na posição vertical. Se for absolutamente necessário, ela poderá ser colocada sobre sua parte traseira.

- **Vedação**

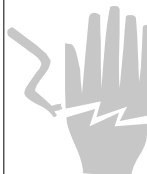
Um dos fatores que causam a formação de odores na máquina de lavar louça é o alimento que permanece preso na vedação. A limpeza periódica com uma esponja úmida irá prevenir o seu acontecimento.

8. INSTRUÇÕES DE INSTALAÇÃO

 **ATENÇÃO:**

A instalação dos tubos e equipamentos elétricos deverá ser feita por profissionais.

 **AVISO!**



Perigo de Choque Elétrico! Não conecte a energia elétrica antes de instalar a máquina de lavar louça.

Não seguir esta orientação pode resultar em morte ou choque elétrico.

• Preparativos para Instalação

O local de instalação da máquina de lavar louça deverá ser próximo a uma torneira para a entrada de água, a um local onde a água possa ser drenada da máquina e também próximo a uma tomada.

O local deve ser escolhido para facilitar a ligação de mangueiras de drenagem com a lava-louças.

Nota: por favor, verifique os acessórios de instalação que acompanham o produto (pinos para o painel decorativo, parafuso)

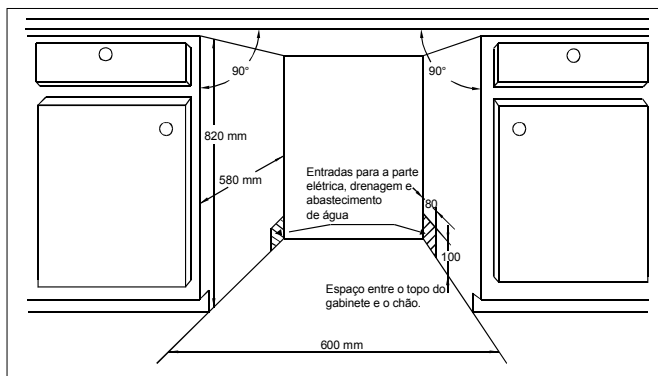
Por favor, leia com atenção as instruções de instalação.

Ilustrações das dimensões do gabinete e posição de instalação da máquina de lavar louça.

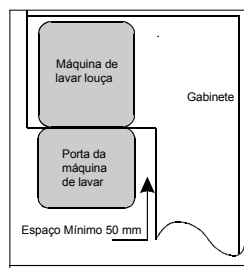
- 1 Os preparativos devem ser feitos antes de mover a máquina para o local de instalação. Escolha um local perto da pia para facilitar a instalação de mangueiras de entrada e drenagem de água (ver figura 1).
- 2 Se máquina de lavar louça estiver instalada no canto do armário, deverá haver algum espaço (ilustrado na figura 2), para quando a porta for aberta.

[Figura 1]

Dimensões do gabinete
Menos de 5 mm entre o topo da máquina de lavar louça e o gabinete e a porta externa alinhada ao gabinete.

**[Figura 2]**

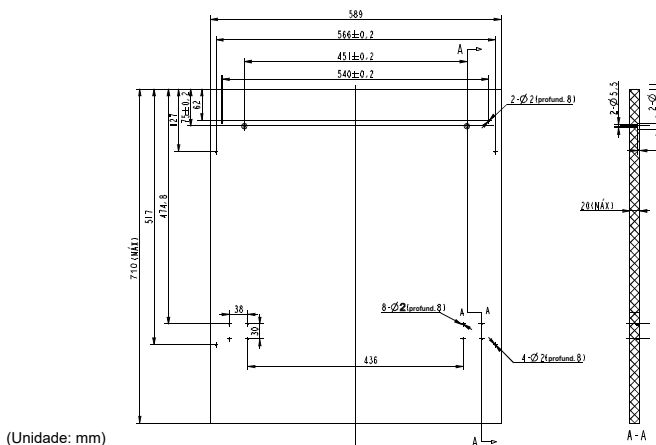
Espaço mínimo quando a porta for aberta

**• Dimensões e Instalação do Painel Decorativo**

- 1 O painel de madeira decorativo poderá ser preparado de acordo com a Figura 3.

[Figura 3]

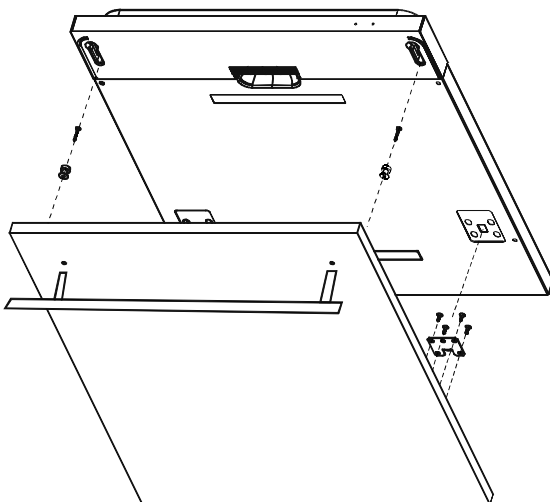
O painel decorativo deve ser preparado em conformidade com as dimensões ilustradas



- 2 Instale o pinos no painel de madeira decorativo e coloque-o na ranhura da porta exterior da máquina de lavar louça (veja figura 4a). Após o posicionamento do painel, fixe o painel com a porta externa com parafusos e porcas (ver figura 4b).

[Figura 4a]

Instalação do painel de madeira decorativo

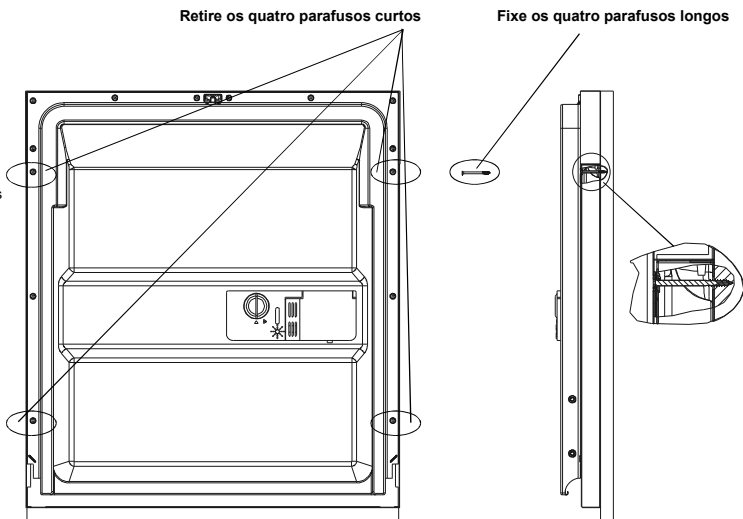


[Figura 4b]

Instalação do painel decorativo

1 Retire os quatro parafusos curtos

2 Fixe os quatro parafusos longos



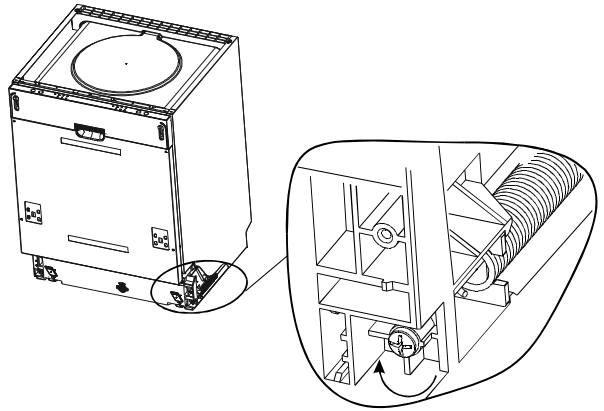
• Ajuste da Tensão da Mola da Porta

As molas da porta são instaladas na fábrica com a tensão adequada para a porta externa. Se o painel de madeira decorativo for instalado, você terá de ajustar a tensão da mola da porta. Gire o parafuso de ajuste para apertar ou relaxar o cabo de aço (ver figura 5).

A tensão da mola da porta está correta quando a porta permanece na horizontal quando está completamente aberta, mas se eleva ao fechamento com a ajuda sutil de um dedo.

[Figura 5]

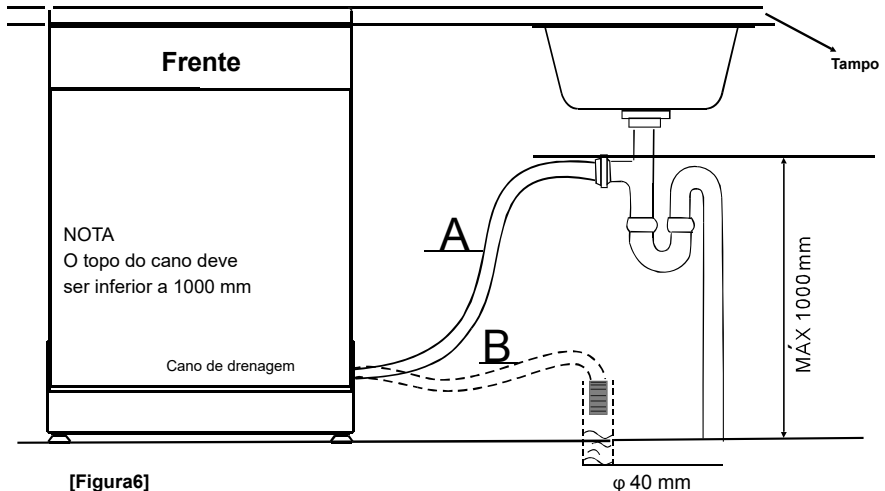
Ajuste da tensão da mola da porta



• Conexão das Mangueiras de Drenagem

Insira a mangueira de drenagem num cano de drenagem com diâmetro mínimo de 40 mm ou deixe-a escoar pela pia, certificando-se de que ela não está dobrada. A parte superior do cano deve ser inferior a 1000 mm.

⚠ Por favor, fixe a mangueira de drenagem conforme A e B.

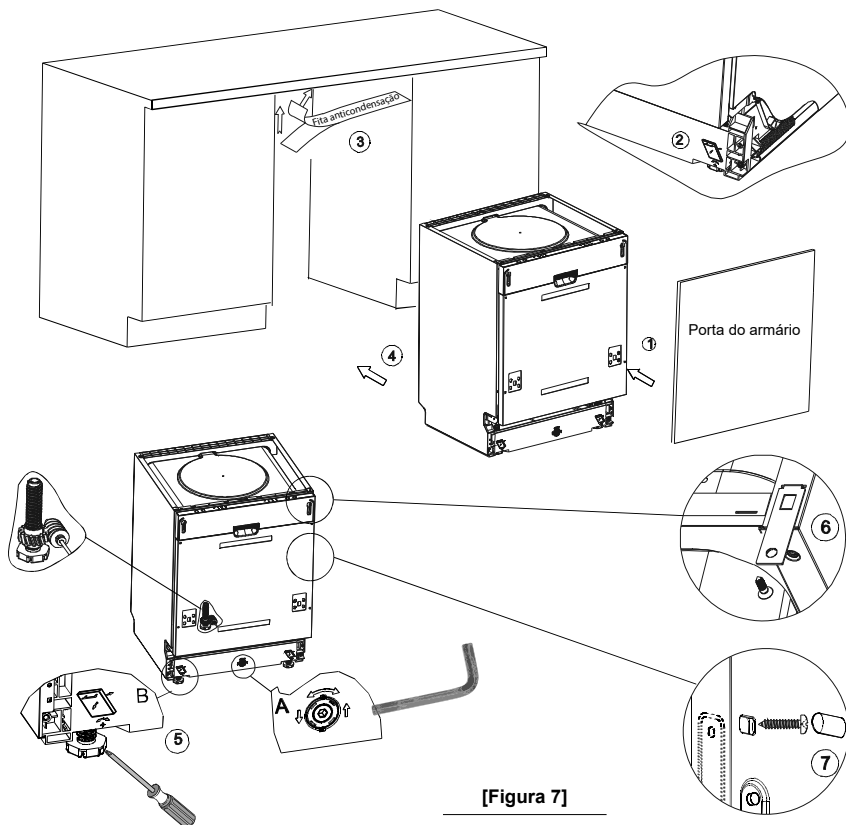


[Figura6]

• Passo a Passo da Instalação da Lava-louças

- 1** Instale a porta do móvel na porta exterior da máquina de lavar louça utilizando os suportes fornecidos. Utilize um molde para referência do posicionamento dos suportes.
- 2** Ajuste a tensão das molas da porta usando uma chave Allen gire no sentido horário para apertar as molas direita e esquerda da porta. Caso contrário, poderá causar danos à sua máquina de lavar louça (Ilustração 2).
- 3** Conecte a mangueira de entrada para o fornecimento de água fria.
- 4** Conecte a mangueira de drenagem. Consulte o diagrama. (Figura 6)
- 5** Conecte o cabo de alimentação de energia elétrica.
- 6** Fixe a faixa de condensação sob a superfície de trabalho do gabinete. Por favor, verifique se a faixa de condensação está nivelada com a borda da superfície de trabalho.
- 7** Coloque a máquina de lavar louça na posição. (Figura 4)
- 8** Nivele a máquina de lavar louça. O pé de apoio traseiro pode ser ajustado a partir da frente da máquina rodando o parafuso Allen, no meio da base da máquina de lavar louça, utilizando uma chave Allen (Ilustração 5A). Para ajustar o pé de apoio frontal, utilize uma chave de fenda plana e gire o pé de apoio frontal até que a máquina de lavar louça fique nivelada (Ilustração 5B).
- 9** A máquina de lavar louça deve ser fixada no local. Há duas maneiras de fazer isso:
 - A.** Superfície de trabalho normal: Coloque o pino de instalação na abertura do lado plano e prenda-o à superfície de trabalho com os parafusos de madeira (Ilustração 6).
 - B.** Tampo de mármore ou granito: Fixe o lado com parafuso. (Ilustração 7).
- 10** No caso de instalação de uma base abaixo da porta, seguem abaixo as medidas caso a peça seja posicionada rente à porta. Para instalação em profundidade diferente, favor ajustar de acordo com a posição desejada.

Altura: 11 cm
Largura: 60 cm
Espessura: 1,5 cm



[Figura 7]

A Máquina de lavar louça deve estar bem nivelada para que ela possa executar corretamente a lavagem da louça.

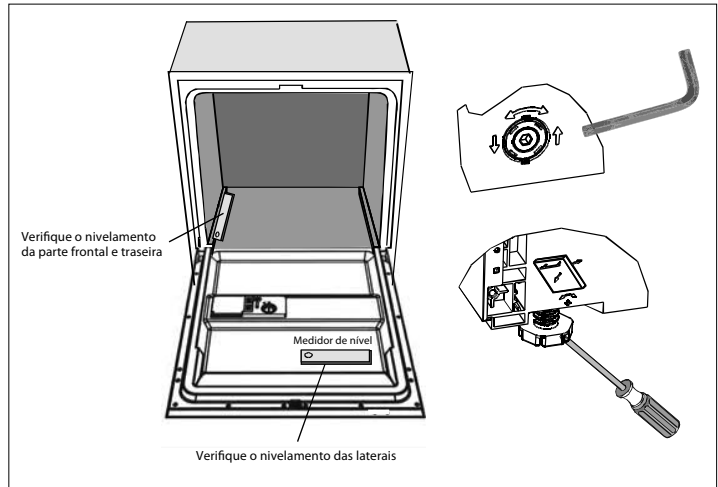
- 1 Coloque um medidor de nível na porta e outro no interior encostado no trilho do cesto inferior para verificar se a lava-louças está nivelada.
- 2 Nivele a máquina de lavar louça, ajustando os três pés de nivelamento individualmente.
- 3 Quando efetuar o ajuste de nivelamento da lava-louças, tenha cuidado para não deixar a máquina tombar.

[Figura 8]

Ilustração do ajuste do pé

NOTA:

O ajuste máximo da altura dos pés é de 50 mm.



Sobre a Instalação Elétrica

⚠ AVISO!

Para sua segurança:

- Não utilize cabo de extensão ou um adaptador de tomada com esta máquina.
- Nunca, em nenhuma circunstância, retire ou corte o aterramento.
- Conexão pelo cabo de alimentação.

Requisitos Elétricos

Por favor, consulte a etiqueta de classificação para verificar a voltagem e a necessidade de se conectar a máquina à fonte de alimentação apropriada. Utilize um fusível de 10 ampéres, fusível de tempo de atraso ou disjuntor recomendado e prepare um circuito separado apenas para esta máquina.

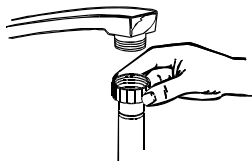
Instalação Elétrica

⚠ Garanta o aterramento adequado antes da utilização

Certifique-se de que a tensão e frequência correspondam àquelas da placa de identificação. Apenas insira o plugue na tomada elétrica quando esta estiver aterrada corretamente. Se a tomada elétrica à qual a máquina deverá ser ligada não é apropriada para o plugue, substitua a tomada ao invés de utilizar adaptadores ou similares, pois estes podem causar sobreaquecimento e incêndio.

⚠ Por favor, feche o registro de água após a utilização

Conexão da Entrada de Água



Ligue a mangueira de entrada de água fria a um conector rosqueável 3/4 (polegadas) e certifique-se de que ela esteja presa firmemente no lugar. Se os canos de água são novos, ou não foram utilizados por um longo período de tempo, permita que a água esorra para certificar-se de que ela esteja limpa. Essa precaução é necessária, pois evita danos à máquina caso a água esteja bloqueada.

Posicionar a Máquina

Posicione a máquina no local desejado. A parte traseira deverá estar contra a parede de trás e os lados, ao longo das paredes laterais ou das laterais do gabinete. A máquina de lavar louça está equipada com mangueiras de entrada de água e de drenagem que poderão ser posicionadas no lado esquerdo ou direito para facilitar a instalação adequada.

Como Drenar o Excesso de Água das Mangueiras

Se a pia estiver a mais de 1000 mm elevada do chão, o excesso de água nas mangueiras não poderá ser escoado diretamente na pia. Será necessário drenar o excesso de água das mangueiras em uma bacia ou recipiente adequado que esteja em uma altura menor que a pia.

Saída de Água

Ligue a mangueira de drenagem de água. A mangueira de drenagem deve ser encaixada corretamente para evitar vazamentos de água. Certifique-se de que a mangueira de entrada de água não esteja dobrada ou comprimida.

Extensão da Mangueira

Se houver necessidade de uma extensão para a mangueira de drenagem, certifique-se de usar uma mangueira de drenagem semelhante. A mangueira não poderá ter mais do que 4 metros; caso contrário, a eficiência da lavagem da máquina poderá ser reduzida.

Conexão do Sifão

Insira a mangueira de drenagem em um cano de drenagem com diâmetro mínimo de 40 mm ou deixe-o escoar pela pia, certificando-se de que a mangueira não esteja dobrada ou comprimida. A parte superior do cano deverá estar a uma altura inferior a 1.000 mm.

Iniciar a Máquina de Lavar Louça

Antes de iniciar a máquina de lavar louça, verifique se:

- 1 A máquina está fixa e nivelada corretamente.
- 2 O registro da torneira está aberto.
- 3 As conexões das mangueiras estão bem apertadas e sem vazamentos.
- 4 Os cabos estão corretamente conectados.
- 5 A máquina está ligada.
- 6 As mangueiras de entrada e de drenagem estão conectadas corretamente.
- 7 Todos os materiais de embalagem e folhetos foram retirados do interior da máquina de lavar louça.





ATENÇÃO: Após a instalação, por favor, certifique-se de manter esse manual. O conteúdo deste manual é muito útil para os usuários.

9. DICAS E SOLUÇÃO DE PROBLEMAS

Antes de Chamar a Assistência Técnica

Consultar a tabela nas páginas a seguir poderá economizar um chamado da assistência técnica

	Problema	Possíveis causas	O que fazer
 Problemas técnicos	A máquina de lavar louça não inicia	Fusível queimado ou disjuntor desarmado	Substitua o fusível ou rearme o disjuntor. Remova qualquer outra máquina que esteja dividindo o mesmo circuito com a máquina.
		Fonte de alimentação desligada.	Verifique se a máquina está ligada e que a porta está fechada firmemente. Verifique se o cabo de alimentação está conectado corretamente na tomada.
		A pressão da água está baixa.	Verifique se a entrada de água está conectada corretamente e a torneira esteja aberta para a entrada de água.
		Porta da lava-louças não está devidamente fechada.	Certifique-se de fechar a porta corretamente e travá-la.
	A água da lava-louças não está sendo drenada.	A mangueira de drenagem está dobrada	Verifique a mangueira de drenagem.
		Filtro entupido.	Verifique o filtro grosso (consulte a seção "Limpeza do filtro")
		A pia da cozinha está entupida.	Verifique o escoamento da pia da cozinha para se certificar de que esteja drenando bem. Se o problema for o escoamento da pia da cozinha e não a drenagem, você precisará de um encanador em vez de um técnico para máquinas de lavar louça.
Problemas gerais	Espuma na cuba da lava-louças.	Detergente inadequado.	Utilize apenas o detergente próprio para máquina de lavar louça para evitar espuma. Se isso ocorrer, abra a máquina de lavar louça e deixe a espuma evaporar. Adicione 1 galão de água fria na cuba. Feche e trave a porta da máquina de lavar louça e, em seguida, selecione qualquer ciclo. A máquina de lavar louça irá drenar a água primeiramente. Abra a porta após drenagem, verifique se a espuma desapareceu. Repita se necessário.
		Líquido secante derramado.	Sempre limpe os respingos do líquido secante imediatamente.
	Manchas na cuba interior.	Utilização de detergente com corante.	Certifique-se de que o detergente utilizado não contenha corante.
	Película branca sobre a superfície interna.	Excesso de minerais na água.	Para limpar o interior, utilize uma esponja úmida com detergente de lavar louça e luvas de borracha. Utilize somente detergente de máquina de lavar louça para não ter o risco de formação de espuma.
	Manchas de oxidação nos talheres.	Os itens afetados não são resistentes à oxidação.	
		A tampa do amaciador de água está solta.	Verifique a tampa. Certifique-se de que está bem fechada.
Ruído	Ruído de batidas no gabinete de lavagem.	Um braço pulverizador está batendo contra um item em algum dos cestos.	Interrompa o programa e reorganize os itens que estão obstruindo os braços pulverizadores.
	Ruído de chocalho no gabinete de lavagem.	Itens soltos na cuba.	Interrompa o programa e reorganize os itens soltos.
	Ruídos de batida nas tubulações de água.	Isto pode ser causado pelo local de instalação ou pelo cruzamento da tubulação.	Isto não tem qualquer influência sobre o funcionamento da máquina de lavar louça. Em caso de dúvida, entre em contato com um encanador qualificado.

	Problema	Possíveis causas	O que fazer
 Rendimento Insatisfatório	As louças não ficam limpas.	As louças não estão organizadas corretamente.	Consulte as instruções da seção "Carregar os cestos da lava-louças"
		O programa escolhido não foi forte o suficiente.	Selecione um programa mais forte. Consulte "Tabela de ciclos de lavagem"
		O detergente carregado no reservatório não foi suficiente.	Utilize maior quantidade de detergente ou troque o detergente.
		Itens bloquearam os braços pulverizadores.	Reorganize a louça nos cestos para que os braços pulverizadores possam girar livremente.
		O conjunto de filtros na base do gabinete não está limpo ou não está corretamente instalado. Isto poderá causar o bloqueio dos braços pulverizadores.	Limpe e/ou ajuste a combinação de filtros corretamente. Limpe os braços pulverizadores. Consulte "Limpeza dos braços pulverizadores".
Utensílios de vidro opacos Manchas pretas ou cinzas na louça. Resto de detergente no cesto para copos	Combinação entre água "mole" e muito detergente	Utilize menos detergente em caso de água mole e selecione um ciclo mais curto para lavar os utensílios de vidro e obter melhor resultado.	
	Utensílios de alumínio entram em atrito com a louça.	Utilize um limpador abrasivo suave para eliminar essas marcas.	
	Louça obstruindo o cesto para copos	Reorganize a disposição da louça no cesto.	
A louça não está seca Secagem Insatisfatória	Carregamento Inapropriado	Carregue os cestos da lava-louças corretamente.	
	Pouco líquido secante	Aumente a quantidade de líquido secante/reabasteça o reservatório do líquido secante.	
	A louça foi retirada muito cedo.	Não esvazie a máquina de lavar louça imediatamente após a lavagem. Abra a porta levemente para que o vapor possa escapar. Comece a descarregar a máquina de lavar louça apenas quando as louças não estiverem quentes ao toque. Esvaziar primeiro a cesta inferior para impedir que a água formada no cesto superior caia na louça do cesto inferior.	
	Erro na escolha do programa	No programa curto a temperatura de lavagem é menor. Isto também reduz o rendimento de limpeza. Escolha um programa com um tempo de lavagem mais longo.	
	Utilização de talheres com um revestimento de baixa qualidade	A drenagem da água é mais difícil com esses itens. Talheres ou louças deste tipo não são adequados para lavar na máquina de lavar louça.	

Códigos de Erro

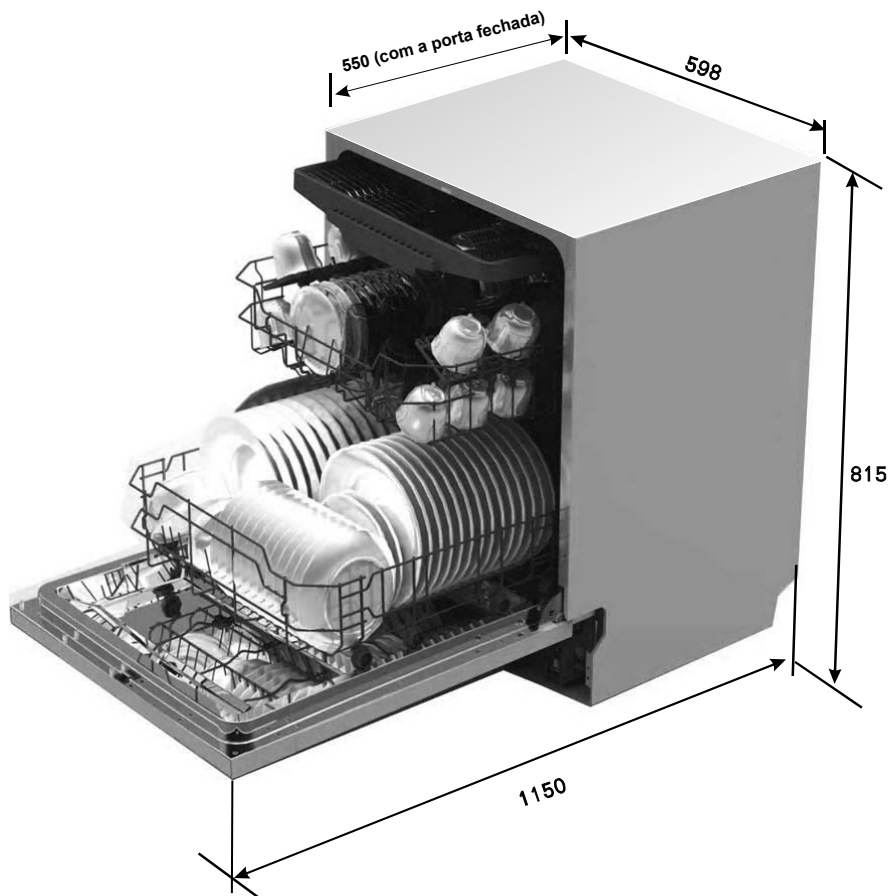
Quando algumas avarias ocorrerem, a máquina de lavar louça exibirá os seguintes códigos de erro:

Códigos	Significados	Possíveis causas
E1	Tempo de entrada longo	Torneira não está aberta, entrada de água restrita ou pressão da água muito baixa.
E4	Transbordamento	Vazamento na lava-louças.
E8	Falha de distribuição da válvula distribuidora	Circuito aberto ou queda da válvula distribuidora.
E9	Tocar em um botão por mais de 30 segundos.	Água ou algo no botão
Ed	Falha de comunicação entre a PCB principal com a PCB do display.	Circuito aberto ou quebra da fiação de comunicação.

AVISO!

- Se ocorrer transbordamento, desligue o abastecimento de água principal antes de chamar um serviço especializado.
- Se houver água no fundo da panela por causa de um pequeno vazamento ou transbordamento, a água deve ser removida antes de reiniciar a máquina de lavar louça.

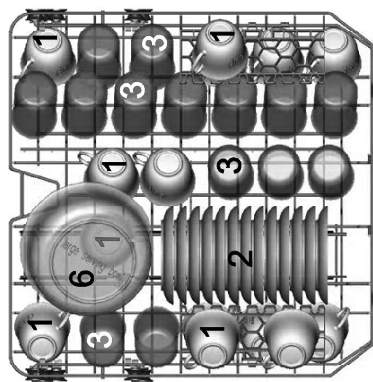
Informações Técnicas



Altura	815 mm
Largura	598 mm
Profundidade	550 mm (com a porta fechada)
Pressão da água	0,04 - 1,0 MPa
Fonte de alimentação	220 V CA, 60 Hz
Potência de entrada	1.760 W
Classe de choque elétrico	Classe I
Grau de proteção do invólucro	IPX1
Capacidade	14 Serviços de mesa

Carregamento dos Cestos de Acordo com En50242

1 - Cesto Superior



Xícaras



Xícaras



Copos



Tigelas Pequenas



Tigelas Médias



Tigelas Grandes



Pratos de Sobremesa



Pratos de Jantar

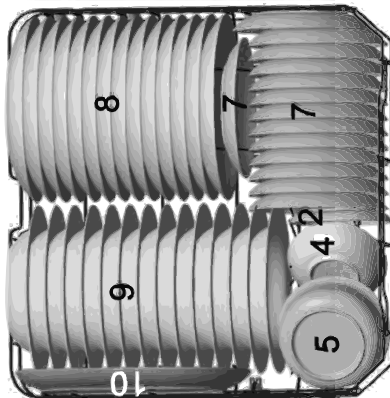


Pratos de Sopa

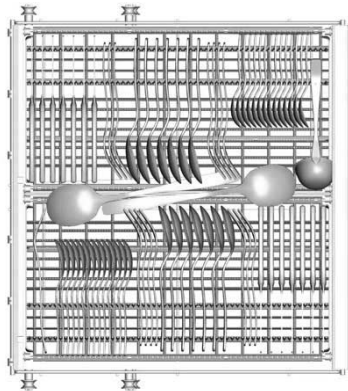


Pratos Ovais

2 - Cesto Inferior



3 - Cesto de Talheres



1 Colheres de Sopa



2 Garfos



3 Facas



4 Colheres de Chá



5 Colheres de Sobremesa



6 Colheres de Servir



7 Garfos de Servir



8 Conchas



Informações para testes de comparação, em conformidade com EN 50242

Capacidade: 14 serviços de mesa

Posição do cesto superior: Posição inferior

Programa: ECO

Configuração do líquido secante: 6

Configuração do sistema amaciador de água: H4

O cesto dos talheres poderá ser configurado em 5 posições:**Modo 1**

Posição 1: Levante o cesto esquerdo, ambos os lados (direita/esquerda) estarão inclinados.

Modo 2

Posição 2: Ajuste o lado esquerdo do cesto para a posição baixa, assim o lado esquerdo ficará plano e o lado direito ficará inclinado.

Modo 3

Posição 3: Levante o cesto direito, ambos os lados ficarão planos.

Modo 4

Posição 4: Mova o cesto direito da direita para a esquerda, os cestos ficarão sobrepostos.

Modo 5

Posição 5: Retire o cesto direito da bandeja, só restará o cesto esquerdo.

Certificado de Garantia

NP-6M1FTKBRP

A **Panasonic do Brasil Limitada** assegura ao proprietário-consumidor do aparelho aqui identificado, garantia contra qualquer defeito de fabricação, desde que constatado por técnicos autorizados pela **Panasonic**, pelo prazo de 90 dias, por força da lei, mais 275 dias por liberalidade da **Panasonic (totalizando 1 ano)**, a partir da data de aquisição pelo primeiro comprador-consumidor, aquisição esta feita em revendedor **Panasonic**, e contado a partir da data da Nota Fiscal de Compra.

A **Panasonic do Brasil Limitada** restringe suas responsabilidades à substituição de peças defeituosas, desde que, a critério de seu técnico credenciado, constate-se a falha em condições normais de uso.

A mão-de-obra e a substituição de peça(s) com defeito(s) de fabricação, em uso normal do aparelho, serão gratuitas dentro do período de garantia.

A **Panasonic do Brasil Limitada** declara a garantia nula e sem efeito, se este aparelho sofrer qualquer dano provocado por acidentes, insetos, agentes da natureza (raios, inundações, desabamentos, etc.), uso em desacordo com o **Manual de Instruções**, por ter sido ligado à rede elétrica imprópria ou sujeito a flutuações excessivas, ou ainda, no caso de apresentar sinais de ter sido violado, ajustado ou consertado por pessoas não autorizadas pela **Panasonic**.

Também, será considerada nula a garantia se o consumidor não apresentar a Nota Fiscal de Compra, ou se a mesma apresentar rasuras ou modificações.

A forma e o local de utilização da garantia são válidos apenas em território brasileiro.

Obs.: Esta garantia não cobre os seguintes itens:

- a) **Instalação do produto ou orientação de manuseio.**
- b) **Avarias resultantes de acidentes ocorridos devido ao uso incorreto, uso inadequado, queda, riscos no gabinete, quebra de peças plásticas, abuso ou negligência por parte do cliente ou devido a qualquer uso não previsto no manual de instruções.**
- c) **Produtos cujos números de série tenham sido alterados, falsificados ou removidos.**
- d) **Serviço de limpeza em geral.**
- e) **Defeitos ou avarias causadas durante o transporte do produto.**
- f) **Vidros, peças plásticas e lâmpadas são garantidos contra vícios apenas no prazo legal de 90 (noventa) dias.**

Nota: Os aparelhos que possuem acessórios, a garantia contra defeitos de fabricação é de 90 (noventa) dias, contados a partir da data da nota fiscal de compra do produto.

O PRODUTO AQUI IDENTIFICADO DESTINA-SE EXCLUSIVAMENTE A USO DOMÉSTICO.

Não esqueça

Sempre que seu aparelho apresentar problema, contate o Serviço Autorizado Panasonic mais próximo da sua residência, pois somente o Serviço Autorizado possui:

- **Técnicos treinados pela Panasonic;**
- **Manuais e informações técnicas fornecidos pela Panasonic;**
- **Equipamentos adequados;**
- **Peças originais.**



Proteja seu Aparelho

Confie seus aparelhos somente ao Serviço Autorizado Panasonic. Não confunda com as “Oficinas Especializadas”, pois somente o Serviço Autorizado Panasonic trabalha com as peças originais, tem seus técnicos treinados pela fábrica, fornece garantia real dos serviços, trabalha sob nossa supervisão, recebe constantes orientações e atualizações. Se, apesar de tudo isso, o serviço ainda não ficar bom, V.Sa. pode solicitar nossa intervenção e no caso de “Oficina Especializada”, nada podemos fazer.

ATENDIMENTO AO CONSUMIDOR GERAL E PARA DEFICIENTES VISUAIS:

0800 776 0000

ANTES DE LIGAR PARA O SAC, TENHA EM MÃOS O MODELO E O
NÚMERO DE SÉRIE DO SEU APARELHO.
ESSAS INFORMAÇÕES SERÃO SOLICITADAS NO INÍCIO DO ATENDIMENTO.

Modelo:

Nº de Série:

www.panasonic.com/br

Panasonic do Brasil Limitada

Rua Matrinxã, 1155 - Distrito Ind. Mal. Castelo Branco
CEP: 69075-150 - Manaus/AM
CNPJ 04.403.408/0001-65