

**BRASTEMP**

**Cooktop BDD61/BDD75/BDD76**

MANUAL DO CONSUMIDOR

**Autênticos.** Assim devem ser os melhores momentos da vida. A Brastemp também acredita que você deve decidir quando e como vivê-los. Por isso, empenha-se em desenvolver produtos que superem expectativas em qualidade, inovação, segurança e conforto à sua família.

Siga corretamente as instruções contidas neste manual e aproveite o máximo do seu novo produto.

A Brastemp está à sua disposição para esclarecer qualquer dúvida, bem como para ouvir sua crítica ou sugestão.

**BRASTEMP**  
seja autêntico

## sumário

<input type="checkbox"/>	1. Itens de segurança .....	04
<input type="checkbox"/>	2. Instalando seu Cooktop .....	06
<input type="checkbox"/>	2.1 Distância e medidas de instalação .....	06
<input type="checkbox"/>	2.2 Conexão de gás .....	07
<input type="checkbox"/>	2.3 Condições para instalação elétrica .....	10
<input type="checkbox"/>	2.4 Instalação do Cooktop no nicho .....	10
<input type="checkbox"/>	3. Conhecendo o seu Cooktop .....	11
<input type="checkbox"/>	3.1 Descrição e símbolos dos produtos .....	11
<input type="checkbox"/>	3.2 Botões de controle (manípulos) .....	12
<input type="checkbox"/>	4. Usando seu Cooktop .....	12
<input type="checkbox"/>	4.1 Ligando o Cooktop .....	12
<input type="checkbox"/>	4.2 Dicas de uso .....	13
<input type="checkbox"/>	5. Limpeza e manutenção .....	14
<input type="checkbox"/>	6. Como resolver problemas .....	15
<input type="checkbox"/>	7. Características técnicas .....	16
<input type="checkbox"/>	8. Questões ambientais .....	17
<input type="checkbox"/>	9. Fale com a Brastemp .....	17
<input type="checkbox"/>	10. Termo de garantia .....	18

**NOTA:** Todas as imagens contidas neste manual são meramente ilustrativas.

# 1. Segurança.....

## Instruções importantes de segurança

### **A sua segurança e a de terceiros é muito importante.**

Este manual e o seu produto têm muitas mensagens importantes de segurança. Sempre leia e siga as mensagens de segurança.



**Este é o símbolo de alerta de segurança.**

**Este símbolo alerta sobre situações que podem trazer riscos à sua vida, ferimentos a você ou a terceiros.**

**Todas as mensagens de segurança virão após o símbolo de alerta de segurança e a palavra "PERIGO" ou "ADVERTÊNCIA".**

**Estas palavras significam:**



**Existe risco de você perder a vida ou de ocorrerem danos graves, se as instruções não forem seguidas imediatamente.**



**Existe risco de você perder a vida ou de ocorrerem danos graves, se as instruções não forem seguidas.**

Todas as mensagens de segurança mencionam qual é o risco em potencial, como reduzir a chance de se ferir e o que pode acontecer se as instruções não forem seguidas.

## Itens de segurança

- Utilize sempre mangueiras metálicas e reguladores de pressão certificados pelo INMETRO. Verifique a validade das mangueiras e reguladores de pressão e substitua-os, se necessário. Fixe e aperte adequadamente todas as conexões de gás durante a instalação. Instale o Cooktop de acordo com as especificações descritas no manual de instruções.
- Retire o plugue da tomada antes de efetuar qualquer manutenção do produto.
- Não remova o fio de aterramento do seu produto.
- Ligue seu produto a um terra efetivo.
- Não use extensões, adaptadores ou T's.
- Não seguir estas instruções pode causar explosão, incêndio ou possíveis danos à integridade física das pessoas.
- Se o cabo de alimentação estiver danificado, ele deve ser substituído pela Rede de Serviços Brastemp, a fim de evitar riscos.
- **ATENÇÃO:** se a superfície do vidro estiver quebrada, desligue o aparelho para evitar a possibilidade de choque elétrico.

## Dicas importantes

- Este produto foi projetado para ser utilizado somente para fins de cozimento de alimentos em uso doméstico. Qualquer outro uso deste produto é considerado impróprio.
- Instale e posicione o Cooktop estritamente de acordo com as instruções contidas neste manual.
- Certifique-se de que os fios elétricos de outros aparelhos, próximos do Cooktop, não entrem em contato com peças quentes.
- Certifique-se de que as grades do seu Cooktop (trepes) e os queimadores estejam corretamente encaixados.
- Atenção ao retirar o produto da embalagem, apóie-o cuidadosamente em uma superfície.
- Este eletrodoméstico não deve ser usado por crianças, pessoas com reduzida capacidade física, sensorial, mental ou sem experiência.
- Mantenha crianças longe do Cooktop enquanto estiver em uso ou após o uso enquanto estiver quente.
- Nunca utilize dois queimadores para aquecer uma panela ou recipiente grande.
- Não use o Cooktop como uma superfície de trabalho ou suporte a outras atividades que não sejam cozinhar.
- Não armazene álcool, produtos de limpeza ou qualquer outro líquido ou vapor inflamável próximo deste Cooktop.
- Não pendurar panos, roupas e similares próximo ao produto.
- Em caso de queda ou impacto com o produto, não utilize o produto e chame a Rede de Serviços Brastemp
- Todos os serviços de manutenção devem ser executados por um técnico da Rede de Serviços Brastemp e serão cobrados caso não sejam cobertos pela garantia ou o período pré estabelecido de garantia tenha se expirado.

### IMPORTANTE

Ao sentir cheiro de gás dentro de casa, tome as seguintes providências:

- Feche o registro de gás da casa.
- Abra todas as janelas e portas para ventilar o ambiente.
- Não acenda qualquer tipo de chama ou faísca.
- Não acenda as luzes nem outro aparelho elétrico (exemplo: ventilador, exaustor).
- Caso você não identifique o problema, contate a Rede de Serviços Brastemp ou, se o gás é fornecido pela rede pública, chame a companhia de gás do seu Estado.

## 2. Instalando seu Cooktop.....

Esse Cooktop não requer instalação especializada, sendo necessário apenas seguir os procedimentos básicos para instalação contidos nesse manual. Se preferir, contate o Serviço Autorizado Brastemp para realizar a Instalação porém, as despesas e acessórios inerentes à instalação não são gratuitos e serão cobrados.

### Condições necessárias para instalação:

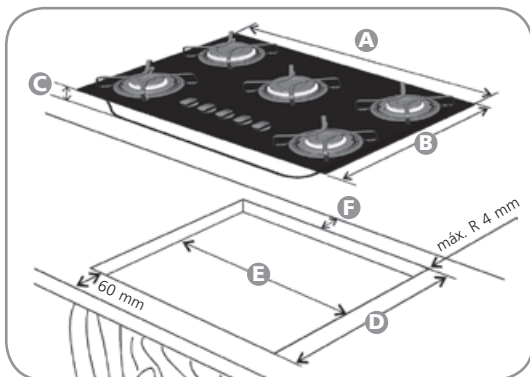
- A tomada, na qual será ligado o plugue de seu Cooktop deve ter acesso fácil, estar fora do nicho e distante da fonte de aquecimento.
- Verifique se o tipo e pressão de gás, disponíveis na sua residência, estão de acordo com o especificado na etiqueta de identificação do produto, localizada na parte inferior.
- O ponto de conexão do botijão de gás ou do gás canalizado de sua residência deve estar localizado no máximo a 1 m do centro de seu cooktop, em local de fácil acesso para permitir a conexão e inspeção.
- Em casos de gás canalizado deve possuir registro de parede, exclusivo para seu cooktop, localizado em local de fácil acesso e estar em boas condições.
- Os revestimentos das paredes dos móveis ou aparelhos adjacentes ao Cooktop devem resistir ao calor.
- Este produto pode ser instalado em uma bancada de 20 mm a 70 mm de espessura.
- O produto sai de fábrica ajustado para uso com gás GLP. Se você for utilizar gás natural entre em contato com a Rede de Serviços Brastemp e solicite a conversão de seu produto.

### IMPORTANTE:

A conversão é gratuita, desde que seja a primeira conversão e realizada no período de garantia. Todas as peças e conexões devem ser adquiridas pelo usuário.

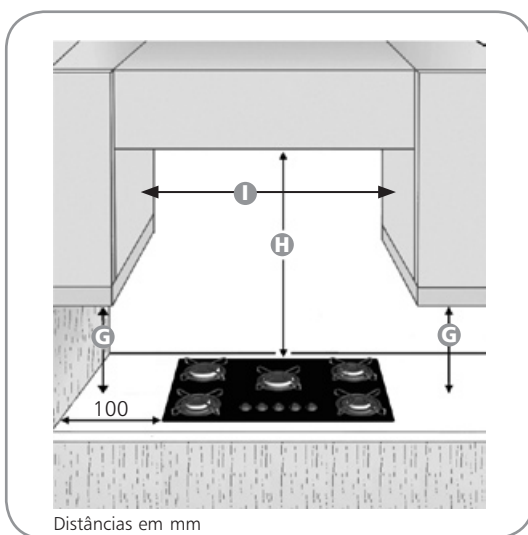
### 2.1. Distâncias e medidas de instalação

Se uma coifa for instalada sobre o Cooktop, leia as instruções da coifa e observe as distâncias recomendadas para instalação, respeitando sempre as distâncias mínimas, indicadas nas figuras ao lado.



## Dimensões para a instalação (mm)

Dimensão	BDD61	BDD75	BDD76
A	565	730	730
B	460	460	460
C	86	86	86
D	350	350	350
E	530	635	635
F (mín.)	65	80	80
G (mín.)	400	400	400
H (mín.)	750	750	750
I (mín.)	600	750	750



### IMPORTANTE:

Deve ser respeitado uma distância mínima de 50 mm entre o fundo do produto e qualquer objeto ou alimento que venha ser depositado abaixo do produto.

## 2.2. Conexão de gás

### ⚠ ADVERTÊNCIA



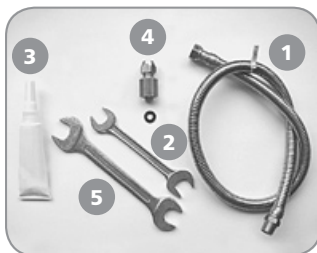
#### Risco de Incêndio

- Utilize sempre mangueiras e reguladores de pressão certificados pelo INMETRO.
- Verifique as validades das mangueiras e reguladores de pressão e substitua-os se necessário.
- Fixe e aperte adequadamente todas as conexões de gás durante a instalação.
- Instale o Cooktop de acordo com as especificações descritas neste manual.
- Não seguir estas instruções pode causar explosão, incêndio ou possíveis danos à integridade física das pessoas.

A conexão do Cooktop à tubulação ou botijão de gás deve ser feita utilizando os acessórios adequados, considerando que a entrada de gás do Cooktop é do tipo engate rápido que necessita de adaptador para conexão à mangueira flexível do tipo metálica conforme demonstrado a seguir:

## 2.2.1 Conexões e acessórios necessários para instalação:

- 1) Mangueira metálica flexível de 1/2" com 1,25m de comprimento.
- 2) Arruela de vedação.
- 3) Pasta para vedar.
- 4) Um adaptador (para modelo com saída de gás com bico tipo "mamadeira").
- 5) Duas chaves de boca.



### IMPORTANTE:

Os acessórios não acompanham o produto, podendo ser adquiridos na Rede de Serviços Brastemp.

## 2.2.2 Seqüência da Instalação da mangueira de gás:

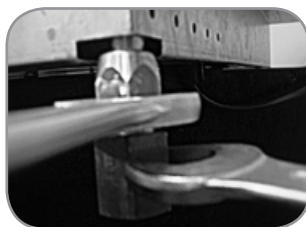
### Atenção:

- Antes de iniciar a instalação certifique-se que todos os botões e registro de gás estejam na posição fechado.
- Esteja atento às datas de validade do regulador de pressão, do botijão e da mangueira. Nunca deixe de fazer a substituição antes de vencer o prazo de validade.



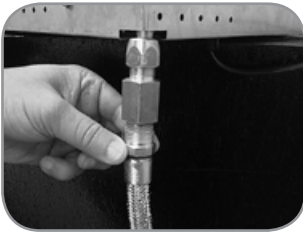
1. Encaixar o adaptador no engate rápido de seu cooktop, com a porca não rosqueada.

Certifique-se de que o adaptador foi bem encaixado ao engate rápido.



2. Com auxílio de duas chaves realize o aperto da porca do adaptador.





3. Rosqueie a ponta “macho” da mangueira metálica no adaptador. Utilize pasta vedante para auxiliar na vedação.



4. Com o auxílio de duas chaves realizar o aperto da mangueira no adaptador.



5. Coloque a arruela de vedação dentro da rosca interna da mangueira metálica.



6. Rosqueie a mangueira metálica no registro de gás com o auxílio de duas chaves. Utilize pasta vedante para auxiliar na vedação.

### **IMPORTANTE:**

Após a instalação, abra o registro de gás e com espuma de sabão verifique se há vazamento em todas as conexões. Se houver formação de bolhas refaça a conexão.

## 2.3. Condições para instalação elétrica

### ⚠ ADVERTÊNCIA



#### Risco de Choque Elétrico

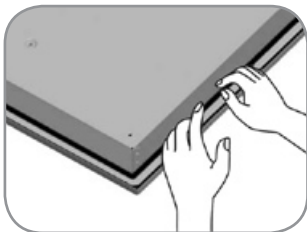
- Desligue o disjuntor ou retire o plugue da tomada antes de efetuar qualquer manutenção no produto.
- Recoloque todos os componentes antes de ligar o produto.
- Não remova o fio de aterramento.
- Ligue o fio de aterramento a um fio terra efetivo.
- Não use adaptadores ou T's.
- Não use extensões.
- Não seguir estas instruções pode trazer risco de vida, incêndio ou choque elétrico.

Este produto está preparado para ser ligado a uma tensão de 127 ou 220 volts.

#### ATENÇÃO:

- O aterramento da rede elétrica da sua residência deverá ser feito conforme norma NBR 5410 - seção aterramento. Na dúvida, consulte um eletricista especializado.
- Não ligue o fio terra à rede elétrica, nem o prenda a torneiras, canos de gás, tubos de PVC etc. Em caso de dúvida, consulte um eletricista especializado.
- Conecte o plugue do cabo de força na tomada e verifique se o abastecimento de gás está normal.

## 2.4. Instalação do Cooktop no nicho



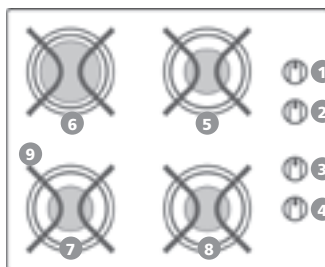
1. Verifique se o Cooktop está com a borracha de vedação em toda a sua volta. Se não estiver, entre em contato com a Rede de Serviços Brastemp.
2. Posicione o Cooktop dentro do nicho de acordo com as dimensões indicadas na página 07.

## 3. Conhecendo seu Cooktop .....

### 3.1. Descrição e símbolos dos produtos

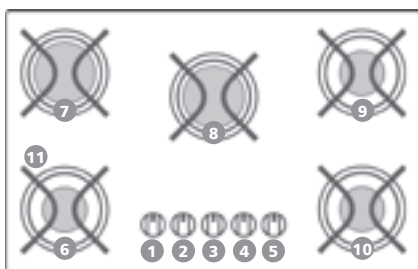
#### Modelo BDD61A

1. Botão controle queimador semi-rápido (5)
2. Botão controle queimador rápido (6)
3. Botão controle queimador semi-rápido (7)
4. Botão controle queimador semi-rápido (8)
9. Grades removíveis dos queimadores rápidos e semi-rápidos.



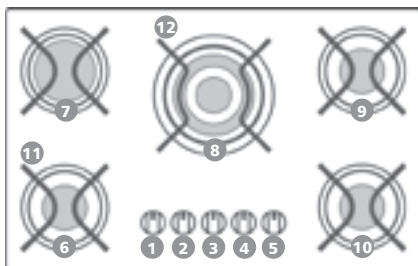
#### Modelo BDD75A

1. Botão controle queimador semi-rápido (6)
2. Botão controle queimador rápido (7)
3. Botão controle queimador rápido (8)
4. Botão controle queimador semi-rápido (9)
5. Botão controle queimador semi-rápido (10)
11. Grades removíveis dos queimadores rápidos e semi-rápidos.



#### Modelo BDD76A

1. Botão controle queimador semi-rápido (6)
2. Botão controle queimador rápido (7)
3. Botão controle queimador 4 chamas (8)
4. Botão controle queimador semi-rápido (9)
5. Botão controle queimador semi-rápido (10)
11. Grades removíveis dos queimadores rápidos e semi-rápidos.
12. Grade removível do queimador 4 chamas



### **IMPORTANTE:**

Ao posicionar as grades (trepes), certifique-se de que elas foram posicionadas corretamente sobre a mesa e os queimadores.

Garanta também que as capas dos queimadores estejam niveladas pois, se estiverem desniveladas pode dificultar o acendimento.

## **3.2. Botões de controle (manípulos)**

Os botões de seu Cooktop possuem acendimento superautomático.



Posição desligado



Posição de chama máxima



Posição de chama mínima

### **IMPORTANTE:**

Para facilitar a limpeza, os botões do seu Cooktop são removíveis.

## 4. Usando seu Cooktop.....

Verifique se todos os queimadores estão bem encaixados. Nunca acenda o fogo sem que os queimadores (bocas) e as capas (tampinhas pretas) estejam encaixados corretamente. Isto evita má formação da chama e deformações nas peças.

### **4.1. Ligando o Cooktop**

1. Localize o botão correspondente ao queimador a ser utilizado.
2. Pressione e gire lentamente o botão no sentido anti-horário (para a esquerda) até a posição de chama máxima (indicada pela estrela).
3. Mantenha o botão nesta posição por 3 a 5 segundos, até que o queimador acenda e a chama se estabilize.
4. Se a chama não acender ou apagar, volte o botão para a posição fechado e espere pelo menos 1 minuto, para que o gás liberado se espalhe. Verifique se as peças do queimador correspondente estão ajustadas e repita o procedimento.
5. Regule o botão para a intensidade de chama desejada.
6. Para desligar gire o botão no sentido horário (para a direita) até a posição desligado.

Em caso de falta de energia elétrica, você pode acender os queimadores utilizando fósforos, normalmente.

## 4.2. Dicas de uso

Leia estas instruções para obter o melhor desempenho de seu Cooktop.

- Use panelas com um diâmetro adequado para cada tipo de queimador (veja tabela ao lado).
- Use a quantidade apropriada de água para cozinhar os alimentos.

Tipo de Queimador	Diâmetro dos recipientes
4 chamas	de 16 a 30 cm
Rápido	de 12 a 24 cm
Semi-rápido	de 12 a 24 cm

### IMPORTANTE

Utilize apenas panelas de fundo plano. Panelas com fundo arredondado não se apóiam adequadamente sobre as grades.



ERRADO



ERRADO



CERTO

- Evite a perda desnecessária de água, usando a tampa.
- Não use panelas que excedam o tamanho máximo do Cooktop.
- Tome muito cuidado, especialmente quando a mesa estiver sem os queimadores. Não deixe cair fiapos ou detritos no sistema de gás, pois pode desregular a chama ou causar entupimento na saída de gás.
- Nunca mergulhe em água fria as peças dos queimadores ainda quentes, pois podem ser danificadas pelo choque térmico.
- Nunca jogue os queimadores na pia, pois o impacto pode causar deformações.
- Nunca utilize dois queimadores, simultaneamente, com apenas um recipiente.

### IMPORTANTE:

Cuidado ao posicionar ou movimentar as trempes sobre a mesa de vidro, para evitar impactos ou arranhões.

## 5. Limpeza e manutenção .....

- Sempre desconecte o Cooktop da tomada elétrica e espere que esfrie antes de limpar ou fazer a manutenção.
- Para manter o Cooktop em boas condições, conserve-o limpo, removendo restos de alimentos antes do uso.
- Não use produtos corrosivos e à base de cloro ou similares para limpar o seu Cooktop.
- Não use vapor para limpeza.
- Não use produtos inflamáveis.
- Não deixe produtos ácidos ou alcalinos como vinagre, mostarda, sal, açúcar ou suco de limão sobre a mesa de vidro.
- Use palha de aço somente para a limpeza das grades (trepes) e capas dos queimadores (tampinhas pretas). Caso as grades apresentem riscos na cor prateada, use palha de aço, água e detergente neutro para remover as manchas.

### Cuidado e manutenção dos componentes do Cooktop

As trepes (grades), capas e queimadores, devem ser removidos para uma limpeza adequada.

1. Lave cuidadosamente com esponja, água e detergente neutro, removendo qualquer tipo de sujeira impregnada.
2. Enxágue e seque adequadamente o Cooktop e todas as peças.
3. Recoloque os queimadores e as capas.
4. Ao posicionar as grades (trepes) garanta que elas estejam centralizadas e bem encaixadas.

#### **IMPORTANTE:**

As trepes (grades) do produto possuem pés de borracha e não devem ser retiradas durante a limpeza.

**NOTA:** caso exista acúmulo de sujeira nos acendedores eletrônicos, certifique-se que o plugue de seu cooktop esteja desconectado da tomada e utilize um pano úmido para realizar a limpeza.

## 6. Como resolver problemas .....



Ocorrência:	Verifique:
O queimador não acende ou a chama está instável.	<ul style="list-style-type: none"><li>• Houve interrupção do gás ou eletricidade ou o botão de controle encontra-se na posição apropriada?</li><li>• Houve corte no fornecimento de gás?</li><li>• As aberturas do queimador estão bloqueadas?</li><li>• Há sujeira na extremidade do acendedor eletrônico?</li><li>• Todas as peças do queimador estão posicionadas corretamente?</li><li>• A capa do queimador está desalinhada?</li><li>• O queimador está molhado ou com umidade?</li></ul>
A chama não permanece estável.	<ul style="list-style-type: none"><li>• As aberturas do queimador não estão bloqueadas?</li><li>• Há sujeira na extremidade do sensor da chama?</li><li>• A capa do queimador está desalinhada?</li><li>• O queimador está molhado ou com umidade?</li></ul>
Os recipientes estão instáveis.	<ul style="list-style-type: none"><li>• O fundo do recipiente é plano?</li><li>• O recipiente está centralizado com relação ao queimador?</li><li>• As trempes estão posicionadas corretamente e os pés de borracha estão todos bem encaixados?</li></ul>

Caso os problemas persistam, após as verificações sugeridas, entre em contato com a Rede de Serviços Brastemp.

## 7. Características técnicas.....

	BDD61	BDD75	BDD76
Dimensões Externas do Produto (altura x largura x profundidade) em mm:	86 x 565 x 460	86 x 730 x 460	86 x 730 x 460
Dimensões do Produto Embalado (altura x largura x profundidade) em mm:	190 x 595 x 500	200 x 770 x 500	200 x 770 x 500
Peso Líquido do Produto (kg)	8	10	10,8
Peso do Produto Embalado (kg)	9,2	11,4	12,3
Tensão de Entrada (V)	127 / 220	127 / 220	127 / 220
Freqüência (Hz)	60	60	60
Potência Elétrica Nominal Máxima (W)	0,6	0,6	0,6

### Tabela de injetores

Modelo	Tipo de Gás	Tipo de Queimador	Diâmetro Injetor (mm)	Potência Nominal (kW)	Potência Nominal Total (kW)	Pressão de Gás (kPa)
BDD61	G20 (GN)	rápido	1,29	2,80	8,2	1,96
		semi-rápido	1,01	1,80		
	G30 (GLP)	rápido	0,87	3,00	8,4	2,75
		semi-rápido	0,68	1,80		
BDD75	G20 (GN)	rápido	1,29	2,80	11,0	1,96
		semi-rápido	1,01	1,80		
	G30 (GLP)	rápido	0,87	3,00	11,4	2,75
		semi-rápido	0,68	1,80		
BDD76	G20 (GN)	4 chamas	1,41	3,30	11,5	1,96
		rápido	1,29	2,80		
		semi-rápido	1,01	1,80		
	G30 (GLP)	4 chamas	0,95	3,30	11,7	2,75
		rápido	0,87	3,00		
		semi-rápido	0,68	1,80		



## 8. Questões ambientais .....



### **Embalagem**

A Brastemp procura, em seus novos projetos, usar embalagens cujas partes sejam de fácil separação, bem como de materiais recicláveis. Portanto, as peças das embalagens (calços de isopor, sacos plásticos e caixa de papelão) devem ter o seu descarte de maneira consciente, sendo destinados, preferencialmente, a recicladores.

### **Produto**

Este produto foi construído com materiais que podem ser reciclados e/ou reutilizados. Então, ao se desfazer deste produto, procure companhias especializadas em desmontá-lo corretamente.

### **Descarte**

Ao descartar este produto, no final de sua vida útil, solicitamos que seja observada a legislação local existente e vigente em sua região, fazendo o descarte da forma mais correta possível.

## 9. Fale com a Brastemp .....



Em caso de dúvidas ou de problemas no produto, entre em contato com a Central de Relacionamento Brastemp. Ao ligar, tenha em mãos o número do modelo e o número de série do seu produto. Ambos os números podem ser encontrados na etiqueta, que está localizada na parte inferior do Cooktop, em uma etiqueta com o logotipo da Brastemp.

Entre em contato com a Rede de Serviços Brastemp, através dos números de telefone abaixo:

Ligue para:

- Capitais e Regiões Metropolitanas: 3003-0099
- Demais Localidades: 0800 970 0999

Ou acesse o site: [www.brastemp.com.br](http://www.brastemp.com.br)



**Rede de Serviços**

### **REDE DE SERVIÇOS BRASTEMP**

- Mais de 3.000 técnicos treinados pela fábrica
- Peças originais
- Atendimento em horário comercial



## 10. Termo de garantia.....

O seu produto Brastemp é garantido contra defeitos de fabricação pelo prazo de 12 meses, contado a partir da data da emissão da Nota Fiscal ou da entrega do produto, ao primeiro adquirente, sendo:

- Os 03 (três) primeiros meses, - garantia legal;
- Os 09 (nove) últimos meses, - garantia especial, concedida pela **Whirlpool S.A.**;

A garantia compreende a substituição de peças e mão-de-obra no reparo de defeitos devidamente constatados, pelo fabricante ou pela Rede de Serviços Brastemp, como sendo de fabricação.

Durante o período de vigência da garantia, o produto terá assistência técnica da Rede de Serviços Brastemp.

### **As garantias legal e/ou especial ficam automaticamente invalidadas se:**

- O uso do produto não for exclusivamente doméstico;
- Não forem observadas as orientações e recomendações do **Manual do Consumidor** quanto a utilização do produto;
- Na instalação do produto não forem observadas as especificações e recomendações do **Manual do Consumidor** quanto às condições para instalação do produto, tais

como, nivelamento do produto, adequação do local para instalação, tensão elétrica compatível com o produto, etc;

- Na instalação, as condições elétricas e/ou hidráulicas e/ou de gás não forem compatíveis com a recomendada no **Manual do Consumidor** do produto;
- Tenha ocorrido mau uso, uso inadequado ou se o produto tiver sofrido alterações ou modificações estéticas e/ou funcionais, bem como, tiver sido realizado conserto por pessoas ou entidades não credenciadas pela **Whirlpool S.A.**;
- Houver sinais de violação do produto, remoção e/ou adulteração do número de série ou da etiqueta de identificação do produto.

### **As garantias legal e/ou especial não cobrem:**

- Despesas decorrentes e consequentes de instalação de peças e acessórios que não pertençam ao produto, mesmo aqueles comercializados pela **Whirlpool S.A.**, salvo os especificados para cada modelo no **Manual do Consumidor**;
- Despesas com mão-de-obra, materiais, peças e adaptações necessárias à preparação do local para instalação do produto, ou seja: rede elétrica, de gás ou hidráulica, alve-

na, aterramento, esgoto, etc;

- Falhas no funcionamento do produto decorrentes da falta de fornecimento ou problemas e/ou insuficiência no fornecimento de energia elétrica, água ou gás na residência, tais como: oscilações de energia elétrica superiores ao estabelecido no **Manual do Consumidor**, pressão de água insuficiente para o ideal funcionamento do produto;
- Serviços e/ou despesas de manutenção e/ou limpeza do produto;
- Falhas no funcionamento normal do produto decorrentes da falta de limpeza e excesso de resíduos, ou ainda, decorrentes da existência de objetos em seu interior, estranhos ao seu funcionamento e finalidade de utilização;
- Produtos ou peças que tenham sido danificados em consequência de remoção, manuseio, quedas ou atos e efeitos decorrentes da natureza, tais como relâmpago, chuva, inundação, etc.;

#### **A garantia especial não cobre:**

- Deslocamentos para atendimentos de produtos instalados fora da área de cobertura da Rede de Serviços Brastemp, o qual poderá cobrar taxa de locomoção do técnico, previamente aprovada pelo consumidor;
- Peças sujeitas ao desgaste natural, descartáveis ou consumíveis, peças móveis ou removíveis em uso normal, tais como, lâmpadas,

filtros, botões de comando, puxadores, bem como, a mão-de-obra utilizada na aplicação das peças e as consequências advindas dessas ocorrências.

#### **Considerações Gerais:**

A **Whirlpool S.A.** não autoriza nenhuma pessoa ou entidade a assumir em seu nome, qualquer outra responsabilidade relativa à garantia de seus produtos além das aqui explicitadas.

A **Whirlpool S.A.** reserva-se o direito de alterar características gerais, técnicas e estéticas de seus produtos, sem aviso prévio. Este Termo de Garantia é válido para produtos vendidos e instalados no território brasileiro.

Para a sua tranquilidade, preserve e mantenha este Manual com o Termo de Garantia e Nota Fiscal de Compra do produto sempre à mão.

#### **Whirlpool S.A.**

Unidade de Eletrodomésticos  
Atendimento ao Consumidor  
Rua Olympia Semeraro nº 675  
Jardim Santa Emília  
CEP 04183-901 - São Paulo - SP  
Caixa postal 5171  
Capitais e regiões metropolitanas: 3003-0099  
Demais localidades:  
0800 970 0999

**BRASTEMP**  
seja autêntico

**Rede de Serviços  
Brastemp**

**Endereço para correspondência:  
Rua Olympia Semeraro, 675  
Bairro: Jardim Santa Emilia  
CEP: 04183-901 São Paulo / SP**