

Forno Elétrico

BRASTEMP



Manual do produto
BOC84

Versatilidade em cada detalhe.

Inteligentes e funcionais, os Fornos Brastemp têm funções avançadas prontas para deixar as suas mais diversas receitas com resultados impecáveis. A Brastemp te convida para viver experiências, ampliar possibilidades e experimentar diferentes sabores com seu novo produto.

Siga corretamente as instruções contidas neste manual e aproveite tudo o que o seu Forno tem a oferecer.

A Brastemp está à sua disposição para esclarecer qualquer dúvida, bem como para ouvir sua crítica ou sugestão.

Sumário

1. Segurança	04
1.1 Instruções importantes de segurança	04
1.2 Itens de segurança	04
1.3 Dicas importantes	05
2. Instalando seu Forno	06
2.1 Local e nicho de instalação	06
2.1.1 Local da tomada	08
2.2 Instalação elétrica e fixação do produto	08
2.2.1 Requisitos de instalação elétrica	08
2.2.2 Como fazer a instalação elétrica e fixação do produto	09
3. Conhecendo seu Forno	10
3.1 Peças e características	10
3.2 Acessórios	11
3.3 Antes de usar o Forno	11
3.4 Sistema de ventilação	12
4. Usando seu Forno	12
4.1 Descrição do painel de controle	12
4.2 Utilizando as funções de assamento do Forno	13
4.3 Convecção	13
4.4 Conhecendo as funções de assamento	14
4.5 Tabela de Indicações de preparo	17
4.6 Timer digital	18
5. Dicas de operação	19
5.1 Dicas de uso	19
6. Limpeza e manutenção	20
6.1 Dicas especiais	20
6.2 Trocando a lâmpada do Forno	21
7. Especificações técnicas	22
8. Como resolver problemas	23
9. Termo de Garantia	24

1 Segurança

1.1 INSTRUÇÕES IMPORTANTES DE SEGURANÇA

ESTE MANUAL E SEU PRODUTO TÊM IMPORTANTES INFORMAÇÕES DE SEGURANÇA. LER ATENTAMENTE E GUARDAR PARA FUTURA REFERÊNCIA.



Este é o símbolo de alerta de segurança.

Este símbolo alerta sobre situações que podem trazer riscos à sua vida, ferimentos a você ou a terceiros.

Todas as mensagens de segurança virão após o símbolo de alerta de segurança e a palavra “PERIGO” ou “ADVERTÊNCIA”.

Estas palavras significam:

PERIGO

Existe risco de você perder a vida ou de ocorrerem danos graves se as instruções não forem seguidas imediatamente.

ADVERTÊNCIA

Existe risco de você perder a vida ou de ocorrerem danos graves se as instruções não forem seguidas.

Todas as mensagens de segurança mencionam qual é o risco em potencial, como reduzir a chance de se ferir e o que pode acontecer se as instruções não forem seguidas.

1.2 ITENS DE SEGURANÇA

- Desligue o disjuntor antes de efetuar qualquer manutenção no produto.
- Recoloque todos os componentes antes de ligar o produto.
- Não use adaptadores ou T's.
- Não use extensões.
- Use duas ou mais pessoas para mover e instalar seu produto.
- Para reduzir o risco de incêndio, choque elétrico, acidentes pessoais ou danos ao usar o Forno, leia atentamente as recomendações a seguir.

1.3 DICAS IMPORTANTES

- Seu produto requer uma instalação especializada e deve ser realizada, preferencialmente, pela Rede de Serviços Brastemp. No entanto, esta instalação não é gratuita e as despesas decorrentes e consequentes de falhas na instalação (de peças que não pertencem ao aparelho), quando realizada por um recurso não capacitado pelo fabricante, são de responsabilidade única e exclusiva do Consumidor.
- A não observação das especificações e recomendações do Manual do Consumidor quanto às condições para instalação do produto poderá invalidar a sua garantia.
- Instale e posicione o Forno estritamente de acordo com as instruções contidas neste manual do usuário.
- A instalação deste produto exige um correto dimensionamento da rede elétrica. Instale o produto de acordo com as especificações descritas neste manual.
- Não use o Forno se ele estiver danificado ou não estiver funcionando corretamente.
- Se o cabo de alimentação estiver danificado, ele deve ser substituído pela Rede de Serviços Brastemp, a fim de evitar riscos.
- Certifique-se de que os fios elétricos de outros aparelhos, próximos do Forno, não entrem em contato com peças quentes, nem fiquem na porta do Forno.
- Este aparelho não se destina a utilização por pessoas (inclusive crianças) com capacidades físicas, sensoriais ou mentais reduzidas, ou por pessoas com falta de experiência e conhecimento, a menos que tenham recebido instruções referentes a utilização do aparelho ou estejam sob a supervisão de uma pessoa responsável pela sua segurança.
- Recomenda-se que as crianças sejam vigiadas para assegurar que elas não estejam brincando com o aparelho.
- Não use o Forno para aquecer o ambiente.
- Seu Forno Elétrico foi desenvolvido exclusivamente para o uso doméstico.
- Não use artigos de vestuário frouxos, dependurados, toalhas ou panos grandes quando estiver utilizando o Forno, pois eles podem incendiar.
- Não obstrua a parte frontal do seu Forno. Ele

possui uma abertura na parte superior para saída de ar quente e a sua obstrução pode causar danos ao produto.

- Durante o uso, a porta do Forno deve permanecer fechada.
- Não aqueça recipientes lacrados.
- Use somente utensílios de cozinha aprovados para uso em Forno.
- Siga as instruções do fabricante dos utensílios, especialmente quando estiver usando utensílios de vidro ou plástico.
- **ATENÇÃO:** Durante o uso o aparelho torna-se quente. Cuidado deve ser tomado para evitar contato com os elementos de aquecimento dentro do Forno.
- Durante e após o uso não toque nas superfícies internas do Forno, não deixe roupas e outros materiais inflamáveis em contato com elas, até que tenham tido tempo suficiente para esfriar.
- **ATENÇÃO:** Partes acessíveis podem se tornar quentes quando seu Forno estiver em uso. Crianças devem ser mantidas afastadas.
- É sempre necessária a utilização de luvas térmicas para abrir a porta do forno e manuseio dos utensílios.
- Não armazene álcool, gasolina ou qualquer outro líquido ou vapor inflamável próximo do seu Forno.
- Não conserte ou substitua qualquer peça do Forno, a não ser que seja especificamente recomendado neste manual. Todos os demais serviços de manutenção devem ser executados por um técnico da Rede de Serviços Brastemp, e serão cobrados após o período de garantia.
- **ATENÇÃO:** Antes de substituir a lâmpada, assegure-se de que a lâmpada que será substituída esteja fria e o Forno esteja também frio e desligado da rede elétrica e ou com o disjuntor desligado, para evitar a possibilidade de choque elétrico ou queimaduras.
- Nossos produtos foram desenvolvidos de acordo com as normas brasileiras que regem as temperaturas máximas admissíveis. Recomendamos cuidados com as partes que aquecem durante o uso.
- **IMPORTANTE:** Nunca utilize sacos plásticos destinados a melhorar o assamento dos alimentos junto com funções que acionem o elemento de aquecimento elétrico superior. Durante o assamento o saco plástico estufa com o vapor gerado pelo alimento e pode encostar no elemento superior vindo a estourar. O vapor liberado queima provocando fuligem e fumaça vindo a danificar o produto. Se a porta do Forno for aberta no momento da queima do vapor, há o risco da ocorrência de queimaduras.

2 Instalando seu Forno

2.1 LOCAL E NICHU DE INSTALAÇÃO

- O material do móvel, no qual o Forno será instalado, deve ser resistente ao calor (mín. 95°C).
- As medidas dos móveis apresentadas neste manual são referentes apenas para a instalação do Forno Elétrico Brastemp.

Para dimensões adicionais (Micro-ondas e Cooktop), consultar os manuais dos respectivos eletrodomésticos.

- Assegure-se que toda a poeira, cavacos e pó de madeira, resultantes da preparação e da montagem do móvel, sejam removidos.

Dimensões do nicho de instalação

É necessário deixar um furo na lateral do móvel de 80 mm de diâmetro para que o cabo de alimentação do produto seja colocado para fora do nicho de instalação.

As figuras a seguir mostram as dimensões (em milímetros) necessárias para a instalação do seu Forno em três opções: em torre, em bancada e abaixo de um cooktop.

OPÇÃO 1

Instalação em um móvel tipo torre

As medidas do recorte frontal do móvel devem ter: 610 mm de altura e 570 mm de largura.

As medidas mínimas internas do nicho devem ter:

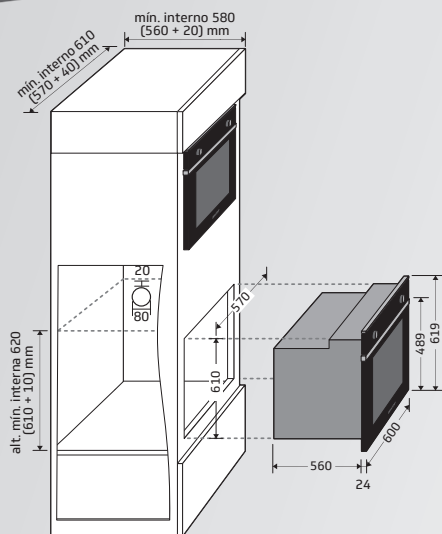
Largura: 610 mm, sendo 570 mm a largura do Forno + 40 mm, para que as laterais do produto fiquem distantes 20 mm de cada lado do móvel.

Altura: 620 mm, sendo 610 mm a altura do Forno + 10 mm, para que o topo do produto fique distante 10 mm do móvel superior.

Profundidade: 580 mm, sendo 560 mm a profundidade do Forno + 20 mm, para que a parte traseira do forno fique distante 20 mm do móvel do nicho.

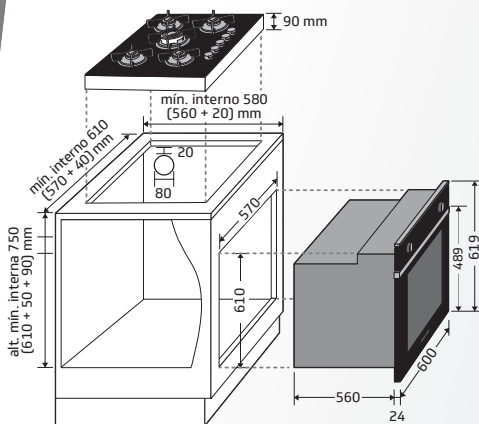
Profundidade da porta aberta: 489 mm.

ATENÇÃO: estas medidas devem ser rigorosamente seguidas por medida de segurança e para que seu Forno funcione corretamente.



OPÇÃO 2

Instalação abaixo de um cooktop



As medidas do recorte frontal do móvel devem ter: 610 mm de altura e 570 mm de largura.

As medidas mínimas internas do nicho devem ter:

Largura: 610 mm, sendo 570 mm a largura do Forno + 40 mm, para que as laterais do produto fiquem distantes 20 mm de cada lado do móvel.

Altura: 750 mm, sendo 610 mm a altura do Forno + 50 mm de distância entre o topo do Forno e o fundo do cooktop + 90 mm, sendo esta a altura da caixa inferior do cooktop.

Profundidade: 580 mm, sendo 560 mm a profundidade do forno + 20 mm, para que a parte traseira do Forno fique distante 20 mm do móvel do nicho.

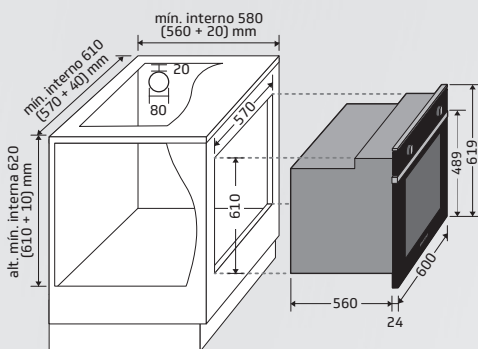
Profundidade da porta aberta: 489 mm.

NOTA: A medida do cooktop é referente a produtos das marcas Brastemp e Consul, para demais marcas, consultar seus respectivos manuais.

ATENÇÃO: estas medidas devem ser rigorosamente seguidas por medida de segurança e para que seu Forno funcione corretamente.

OPÇÃO 3

Instalação abaixo de uma bancada



As medidas do recorte frontal do móvel devem ter: 610 mm de altura e 570 mm de largura.

As medidas mínimas internas do nicho devem ter:

Largura: 610 mm, sendo 570 mm a largura do Forno + 40 mm, para que as laterais do produto fiquem distantes 20 mm de cada lado do móvel.

Altura: 620 mm, sendo 610 mm a altura do Forno + 10 mm, para que o topo do produto fique distante 10 mm do móvel superior.

Profundidade: 580 mm, sendo 560 mm a profundidade do forno + 20 mm, para que a parte traseira do Forno fique distante 20 mm do móvel do nicho.

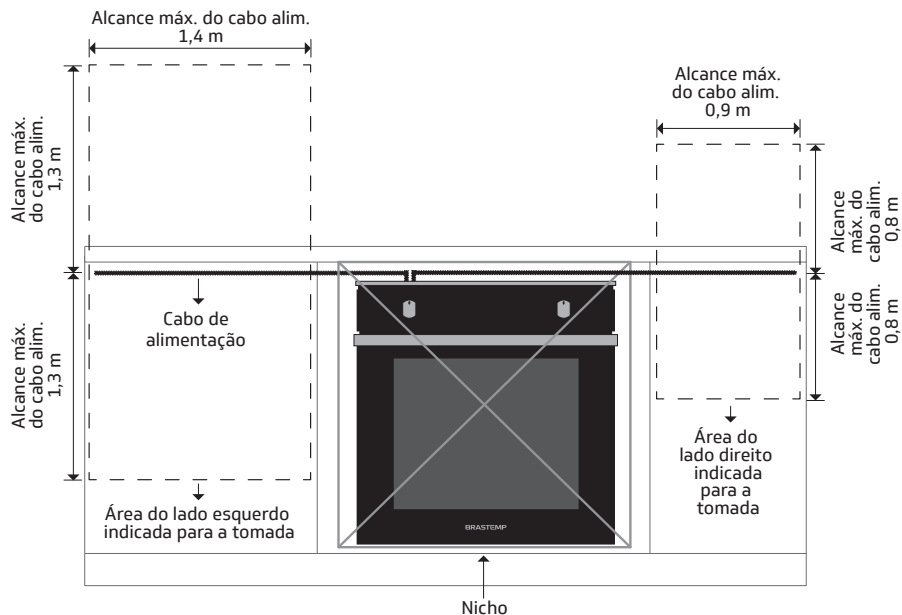
Profundidade da porta aberta: 489 mm.

ATENÇÃO: estas medidas devem ser rigorosamente seguidas por medida de segurança e para que seu Forno funcione corretamente.

NOTA: Após a instalação do produto, a forma construtiva do móvel não deve permitir acesso nas laterais e na parte traseira do forno (com exceção do furo lateral).

2.1.1 LOCAL DA TOMADA

No momento da fabricação do nicho do produto, fique atento ao local da tomada. Ela deve estar em perfeito estado, ser exclusiva para ligar o seu Forno, estar acessível após a instalação e fora do nicho. A figura abaixo indica os locais apropriados para a sua posição.



2.2 INSTALAÇÃO ELÉTRICA E FIXAÇÃO DO PRODUTO

2.2.1 REQUISITOS DE INSTALAÇÃO ELÉTRICA

⚠ ADVERTÊNCIA

Risco de Choque Elétrico

Desligue o disjuntor antes de efetuar qualquer manutenção no produto. Recoloque todos os componentes antes de ligar o produto.

Não remova o pino de conexão terra.

Ligue a uma tomada tripolar aterrada.

Não use adaptadores ou T's.

Não use extensões.

Não seguir essas instruções pode trazer risco de morte, incêndio ou choque elétrico.



- A instalação elétrica da tomada onde o seu forno será ligado deve estar dimensionada para uma corrente elétrica de 10 ampères.
- Este produto possui uma potência de 1860 W. Assegure-se que a tensão elétrica disponível na sua residência esteja de acordo com o exigido para a instalação deste produto (220V – fase-neutro ou fase-fase).
- A posição do ponto de conexão elétrica não deve interferir no embutimento do Forno.
- A instalação deste produto deve prever meio de desligamento da alimentação com separação de contatos de pelo menos 3 mm em todos os polos e este meio de desligamento deve ser incorporado à fixação fixa.

NOTA: O plugue do cabo de alimentação do seu produto está em conformidade com a NBR 14136/2002 do INMETRO e deve ser mantido.

Se o cabo de alimentação estiver danificado, ele deve ser substituído pela Rede de Serviços Brastemp, a fim de evitar riscos. O serviço e peças serão cobrados caso não sejam cobertos pela garantia.

ATENÇÃO: Toda a instalação da rede elétrica da sua residência deverá estar em conformidade da NBR 5410. Na dúvida, consulte um eletricista especializado.

2.2.2 COMO FAZER A INSTALAÇÃO ELÉTRICA E FIXAÇÃO DO PRODUTO

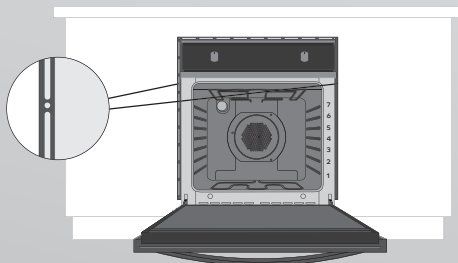
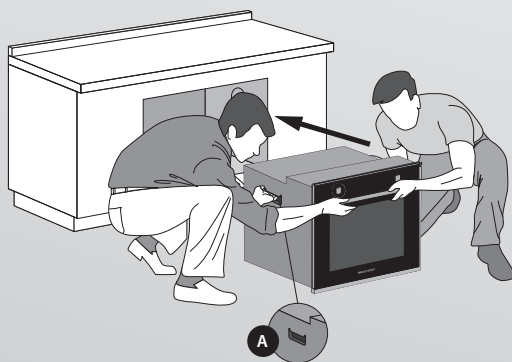
1. Passe o cabo de alimentação pelo furo lateral do nicho.

2. Levante seu forno utilizando as abas laterais e o puxador e encaixe-o no nicho.

3. Certifique-se de que o cabo de alimentação não está prensado e que estará acessível após a fixação do produto.

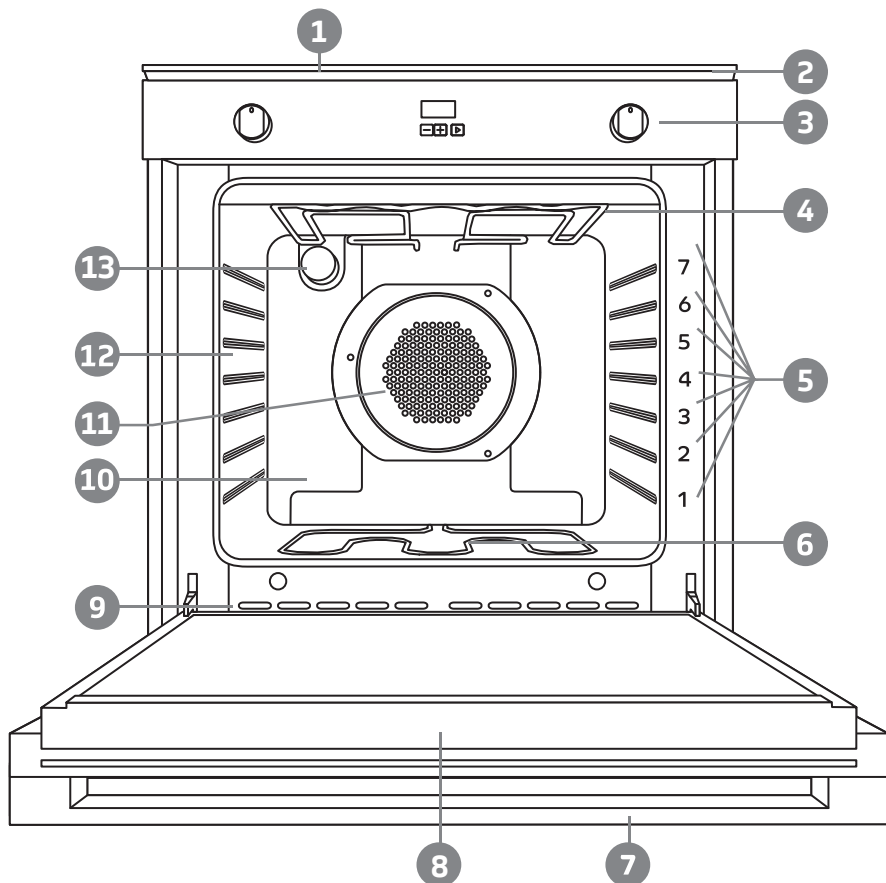
4. Plugue o cabo de alimentação na tomada e verifique se o fornecimento de energia elétrica está normal. Não utilize tomadas múltiplas e extensões.

5. Fixe o forno na região frontal no gabinete/nicho usando os parafusos fornecidos com o auxílio de uma chave Philips.



3 Conhecendo seu Forno

3.1 PEÇAS E CARACTERÍSTICAS

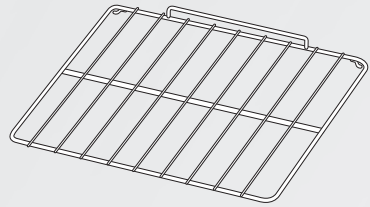


- 1. Saída de ar
- 2. Moldura Estética
- 3. Painel de controle
- 4. Resistência superior/grill
- 5. Posição das prateleiras (o número do nível é indicado na parte frontal do Forno)
- 6. Resistência inferior (não visível)
- 7. Puxador
- 8. Porta
- 9. Entradas de ar
- 10. Parede traseira
- 11. Convecção
- 12. Cavity com revestimento Cleartec
- 13. Lâmpada

3.2 ACESSÓRIOS

PRATELEIRAS:

A prateleira serve como suporte para assadeiras e refratários que contenham o alimento. O produto vem acompanhado de 2 prateleiras.



RETIRAR A PRATELEIRA

Empurre-a até o fundo da cavidade (1), levante a parte de trás da prateleira (2) até que a trava fique entre os níveis, puxe-a para frente retirando-a do forno. (Figura 1)

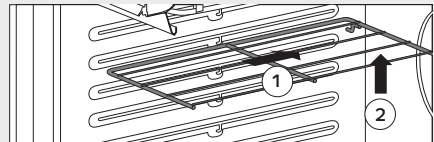


figura 1

INSERIR A PRATELEIRA

Verifique se a posição dos encaixes estão voltados para dentro do Forno e para baixo (figura 2).

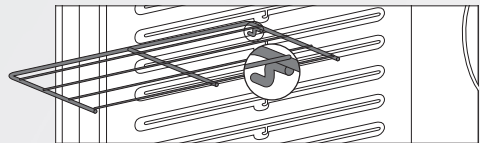


figura 2

Empurre-a entre os níveis (figura 3) até o fundo da cavidade e solte-a.

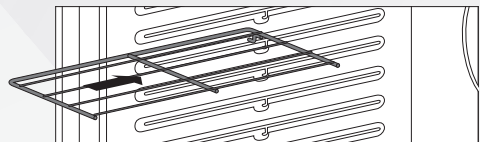


figura 3

3.3 ANTES DE USAR O FORNO

- Remova todos os adesivos da frente do forno, bem como proteções de papelão e filme plástico (moldura estética, manípulos, puxador, etc.). Também deve-se retirar quaisquer rótulos adesivos dos acessórios, **exceto as etiquetas de identificação frontal e lateral, se remover as mesmas, a garantia do seu produto poderá ser invalidada.**
- Em seguida, aqueça o Forno até 200°C durante aproximadamente uma hora para eliminar odores e vapores produzidos pelo material isolante e graxas protetoras. Mantenha uma janela aberta para fazer isto.

3.4 SISTEMA DE VENTILAÇÃO

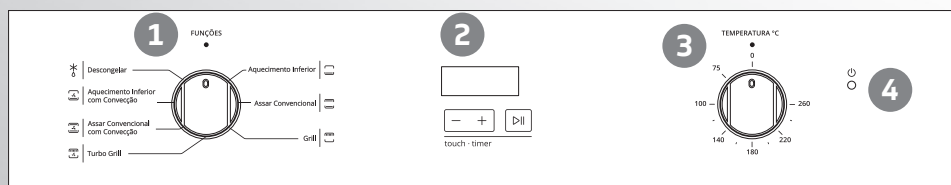
É ativado durante qualquer uso do seu Forno, em todas as funções de assamento, para resfriar componentes internos e superfície do painel de controle. O ar quente é retirado através da saída de ar localizada acima do painel (figura pág. 10). Por este motivo esta é uma região quente, e um cuidado deve ser tomado evitando-se contato.

A ventilação é interrompida assim que a função sendo utilizada é desligada.

ATENÇÃO: Para o bom funcionamento do queimador do Forno e, para evitar superaquecimento, não obstrua as entradas de ar inferiores nem a saída de ar superior do produto.

4 Usando seu Forno

4.1 DESCRIÇÃO DO PAINEL DE CONTROLE



1. Seletor de função:

Seleciona a configuração das resistências elétricas de aquecimento que irão ser utilizadas no preparo do alimento.

2. Timer digital:

Emite sinal sonoro ao final do tempo programado. Não desliga o produto.

3. Controle de temperatura:

Seleciona a temperatura de dentro do Forno.

4. LED: Indicador de funcionamento das resistências.

4.2 UTILIZANDO AS FUNÇÕES DE ASSAMENTO DO FORNO

1. Posicione a prateleira de acordo com as instruções indicadas do item 4.5, pág. 17 ou da porta do seu Forno.
2. Gire o botão Seletor de Função (1), no sentido horário até a opção desejada.
3. Gire o botão “Controle de Temperatura” (3) no sentido anti-horário até a temperatura desejada para ligar o seu produto.
4. Após o tempo de preaquecimento abra a porta do forno e centralize a assadeira na prateleira.

ATENÇÃO: O produto só será ligado quando os dois botões (de função e temperatura) estiverem selecionados, caso contrário, o produto não será ligado.

5. Feche a porta do forno e deixe o alimento assar durante o tempo desejado.
6. Ao finalizar o preparo gire os botões de Função (1) e Temperatura (2) até a posição desligado, para desligar o Forno.

Dica de uso: Para um melhor resultado preaqueça o Forno durante 10 minutos.

NOTA: Assim que o botão de “Seletor de função” for selecionado a lâmpada permanecerá ligada até o fim do assamento. Se houver extrema necessidade de manter a lâmpada apagada deve-se remover a mesma conforme seção 6.2, pág. 21. Para referência o consumo de energia da lâmpada é mínimo, da ordem de 0,025 kWh.

4.3 CONVECÇÃO

Seu forno possui funções de assamento que são combinadas com a função convecção. Durante o cozimento com convecção, o ar aquecido circula por meio de um ventilador posicionado na região traseira do forno. A circulação do ar quente ao redor do alimento traz alguns benefícios, de acordo com o tipo de alimento preparado. No seu produto existem 3 funções que combinam a convecção de diferentes maneiras trazendo assim, diferentes benefícios para o seu preparo.

Alguns destes benefícios estão listados a seguir:

1. Elimina “pontos quentes” dentro do forno e, portanto, o alimento pode cozer mais uniformemente.
2. Reduz o tempo de cozimento ao permitir preparos simultâneos.
3. Doura a superfície dos alimentos com maior velocidade.

4.4 CONHECENDO AS FUNÇÕES DE ASSAMENTO



Aquecimento Inferior

Esta função habilita apenas a resistência inferior (não visível). É indicada para o preparo de alimentos delicados como bolo, sem prejudicar o ponto de cozimento e qualidade da massa.

O uso de assadeiras de alumínio é recomendado. Utilize preferencialmente os níveis mais baixos de prateleira, como as posições 1 ou 2 (contando de baixo para cima).

Indica-se também para preparos que necessitem de aquecimento concentrado em sua base. Para um resultado uniforme somente utilize um nível de prateleira por vez.



Assar convencional

Esta função habilita as resistências superior e inferior. É indicada para o preparo de todos os tipos de alimentos de um modo geral. Pode ser utilizada tanto para assados grandes, como pedaços de carne e frango, como para peixes, tortas, pães e massas.

Não é indicada para alimentos delicados, como massas de bolo, pois o calor fornecido pela resistência superior pode dourar o alimento antes do término do cozimento. Se optar por utilizar esta função, o uso de assadeiras de teflon é extremamente recomendado para amenizar a diferença de cozimento entre a base e a superfície do bolo.

Utilize os diferentes níveis de prateleira disponíveis para balancear a quantidade de calor entre a base e a superfície do alimento. Assim, quanto mais para cima, mais calor na superfície e menos na base. Para um resultado uniforme somente utilize um nível de prateleira por vez.



Grill

Esta função aciona apenas a resistência superior chamada de Grill. É indicada para finalização de preparos, como por exemplo, dourar tortas e gratinar massas, e também para o preparo de bruschettas e torradas. Neste último caso utilize preferencialmente os níveis de prateleira 5 ou 6. Para um resultado uniforme somente utilize um nível de prateleira por vez.



Turbo Grill

Esta função aciona a resistência superior em alta potência e o ventilador, combinação que aumenta a efetividade do Grill através da circulação do calor sobre o alimento. Esta intensidade de aquecimento possibilita grelhar carnes de baixa espessura, como bisteca suína, filés de peixe, filés de frango e hambúrgueres. Neste caso recomenda-se o uso do nível 4 de prateleira do seu forno (contando de baixo para cima).

Dica:

Quanto mais perto da resistência superior, mais rápido o alimento doura. Afaste-o para baixo, diminua a temperatura da função e aumente o tempo de cozimento para que o preparo atinja o ponto de “bem passado” sem ter o douramento excessivo.



Assar Convencional com Convecção

Nesta função o modo “Convencional” (resistências superior e inferior), é ligado juntamente com o ventilador, posicionado na parte de trás do forno, que auxilia a distribuição do calor gerado pelas resistências, além de facilitar a retirada de umidade dos alimentos.

É indicada para pedaços grandes de carne como, por exemplo, alcatra, frango, lombo suíno e pernil. Os melhores resultados são obtidos se utilizado o nível 2 da prateleira.

No caso de alimentos como aves, obtém-se um douramento mais uniforme quando comparado ao modo convencional sem a convecção.

Dica:

Esta função pode ser utilizada para preparar dois pratos ao mesmo tempo, contanto que sejam alimentos onde não se espera crescimento de massa (ex. fermentados). Neste caso é necessária supervisão do forno, pois o alimento que estiver mais próximo da resistência superior irá dourar com facilidade.

ATENÇÃO: os dois pratos não ficarão prontos no mesmo tempo, retire-os do forno assim que julgar necessário, ou, se preferir, inverta as posições durante o preparo.

Opção: Uma ótima opção é preparar um frango (prateleira nível 2) e uma lasanha (prateleira nível 5). Recomenda-se utilizar papel alumínio na lasanha para que cozinhe com qualidade, antes de gratinar.



Aquecimento inferior com convecção

Esta função é ideal para cozinhar dois pratos ao mesmo tempo, utilizando mais de uma prateleira. A função tem como benefício o tempo reduzido de cozimento, comparado ao preparo de dois alimentos simultâneos sem convecção, bem como um cozimento mais homogêneo. Recomenda-se utilizar os níveis 2 e 4 (contando de baixo para cima). Dica de preparo simultâneo: duas assadeiras de pão de queijo ou de pães.

A função também é indicada para o preparo individual de pratos mais delicados como biscoitos e alguns bolos. Para melhores resultados utilize preferencialmente os níveis mais baixos de prateleira (próximos ao chão).




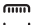
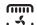



Descongelar






Nesta função apenas o ventilador, que está posicionado na região traseira do forno, é acionado para circular o ar ao redor do alimento de maneira delicada. Nessa função não há aquecimento, o ar que circula estará em temperatura ambiente. Indicado para acelerar o descongelamento, que levaria muitas horas se fosse feito no refrigerador.

Recomenda-se retirar o alimento da embalagem e colocá-lo em uma travessa ou assadeira, como preferir. Utilize o nível 3 de prateleira para um resultado mais uniforme.

Consulte a tabela de indicações de preparo para referência de quantidade, tipo e tempo de descongelamento.

4.5 TABELA DE INDICAÇÕES DE PREPARO

Preaquecer 10 mínimo	Torradas	Gratinar	Coxa e Sobrecoxa	Hamburguer	Frango
Função					
Prateleira	 5-6	2-3	3	4	2
Temperatura °C	260°	260°	220°	220°	220°
Tempo mín.	10	5-10	45-55	35-45	60-90
Quantidade kg	-	-	2kg	1kg	2kg

Preaquecer 10 mínimo	Pão de queijo	Lasanha	Suspiros	Bolo	Carne moída	Peito de frango
Função					*	*
Prateleira	 2	2	2	2	3	3
Temperatura °C	200°	200°	100°	180°	-	-
Tempo mín.	25-30	50-60	50-70	30-40	60-90	150-180
Quantidade kg	-	-	-	-	500g	1kg

MATERIAL	CARACTERÍSTICA
Alumínio	Reflete o calor, fazendo com que o alimento cozinhe e doure mais no topo do que nas partes que ficam em contato com o utensílio (base e laterais).
Antiaderente (escuro)	Absorve o calor, fazendo com que o alimento cozinhe e doure mais nas partes que ficam em contato com o utensílio (base e laterais). Geralmente, é necessário reduzir a temperatura e o tempo de preparo das receitas para evitar ressecamento.
Vidro refratário	Apresentam superfície transparente que facilita a visualização do alimento e podem ser levados diretamente à mesa para servir, agregando praticidade.

4.6 TIMER DIGITAL

Descrição das teclas

1. Indicador do tempo do timer.
2. Teclas +/- para aumentar ou diminuir o tempo de preparo.
3. Tecla para iniciar/cancelar a contagem do tempo.

NOTA: O painel eletrônico não possui função relógio.



Timer

1. Com o produto em modo de espera, pressione qualquer tecla para entrar no modo de programação (indicador de tempo piscando).
2. Ajuste pressionando as teclas – e + até alcançar o tempo desejado. O ajuste máximo de tempo é de 9:50 (nove horas e cinquenta minutos).
3. Pressione a tecla **iniciar/cancelar** para iniciar a contagem regressiva. O tempo pode ser ajustado com o timer em andamento pressionando as teclas – e +.
 - Se você quiser cancelar a contagem, pressione a tecla **iniciar/cancelar**. O timer voltará para o modo de espera.
 - No último minuto, o tempo é mostrado em segundos. Ao final da contagem um alarme soará. Pressione a tecla **iniciar/cancelar** para encerrar a função.

ATENÇÃO: A função timer não desliga o produto.

5 Dicas de Operação

5.1 DICAS DE USO

Para obter um melhor aproveitamento do seu Forno e resultado de assamento siga algumas dicas:

- **Preaquecimento:** Preeaqueça o seu Forno na temperatura desejada por 10 minutos, antes de colocar o alimento. Após este tempo, coloque o prato desejado no forno e ajuste para a temperatura ideal para o assamento.
- **Níveis de Prateleira:** Seu Forno possui duas prateleiras que podem ser encaixadas em diferentes posições, conforme sua necessidade.
- Antes de ligar o Forno ajuste a posição de acordo com o alimento que será preparado.
- Nunca coloque a assadeira diretamente sobre a base do Forno.
- Utilize uma assadeira de tamanho adequado, que permita circulação do calor por todo o alimento, para isso coloque-a centralizada na prateleira.

6 Limpeza e Manutenção

ADVERTÊNCIA

Risco de Contaminação do Alimento

Não utilize material de limpeza tóxico ou com alto teor químico. Verifique as instruções dadas pelos fabricantes dos produtos de limpeza e higienização.

6.1 DICAS ESPECIAIS

- Com a tecnologia Cleartec ficou mais fácil ter seu Forno limpo. A cavidade é esmaltada e lisa, evitando o acúmulo de gordura e facilitando a limpeza.
- Limpe o Forno antes que ele fique sujo demais. Limpar um Forno muito sujo leva mais tempo e produz mais fumaça que de costume.
- Após uma utilização prolongada do Forno e quando forem feitos pratos com elevado conteúdo de água (por exemplo: pizzas, vegetais recheados etc.), é possível que haja acúmulo de vapor no interior e na junta da porta do Forno. Quando o Forno esfriar, limpe as gotículas de água com um pano ou esponja macios.
- Não utilize produtos de limpeza abrasivos ou raspadores metálicos para limpar o vidro da porta do Forno, já que eles podem danificar a superfície, resultando em quebra de vidro.
- Utilize um detergente líquido ou desengordurantes para limpar o vidro da porta do Forno.
- Os acessórios podem ser lavados em Lava-louças.
- Sempre remova o resto de detergente com pano umedecido e seque o produto com pano ou papel. O acúmulo de água e resíduos pode provocar o aparecimento de manchas.
- Não utilizar máquinas de limpeza a vapor.
- Nunca utilize líquido inflamáveis para limpar o Forno.
- Caso haja derramamento de gordura no interior do Forno, espere o produto resfriar e limpe a região com uma esponja macia e detergente líquido. Passe um pano úmido para remover eventuais restos de detergente ou cinza.

6.2 TROCANDO A LÂMPADA DO FORNO

⚠️ ADVERTÊNCIA



Risco de Choque Elétrico

Desligue o disjuntor antes de efetuar qualquer manutenção no produto. Recoloque todos os componentes antes de ligar o produto.

Não remova o pino de conexão terra.

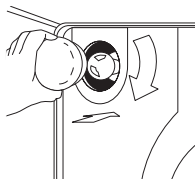
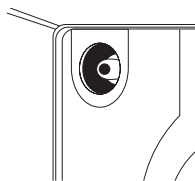
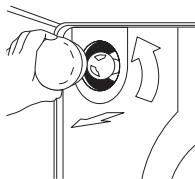
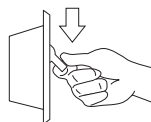
Ligue a uma tomada tripolar aterrada.

Não use adaptadores ou T's.

Não use extensões.

Não seguir essas instruções pode trazer risco de morte, incêndio ou choque elétrico.

1. Desligue o aparelho da rede elétrica, desligando o disjuntor. Antes de substituir a lâmpada, certifique-se de que o Forno e a lâmpada estejam frios.
2. Remova a cobertura de vidro da lâmpada, na parte de trás do Forno, girando-a em sentido anti-horário.
3. Puxe a lâmpada para removê-la do soquete. Substitua a lâmpada por outra similar de 220 V, 25 W. (Para aumentar a vida útil da lâmpada nova, evite manuseá-la com a mão nua, utilize luva ou pano) – Tipo halógenas G9.
4. Volte a colocar a cobertura de vidro da lâmpada, rosqueando-a no sentido horário. A cobertura precisa ser colocada corretamente, pois ela protege a lâmpada das altas temperaturas do Forno.
5. Volte a conectar o aparelho à rede elétrica.



7 Especificações Técnicas

MODELO	BOC84
Dimensões externas do produto (Largura x Profundidade x Altura) (mm)	600 x 584 x 619
Dimensões do produto embalado (Largura x Profundidade x Altura) (mm)	668 x 769 x 699
Peso sem embalagem (kg)	27
Peso com embalagem (kg)	30
Tensão de alimentação (V)	220
Potência total (W)	1860
Variação de tensão admitida (V)	198-242
Frequência (Hz)	60
Intensidade de corrente (A)	8,5
Chave disjuntora recomendada (A)	10
Volume do Forno (L)	84
Volume líquido (L)	78
Lâmpada (W)	25

8 Como resolver Problemas

SOLUÇÕES PRÁTICAS

PROBLEMA	VERIFIQUE
O Forno não funciona	<ul style="list-style-type: none">• Se há falta de energia elétrica.• Se o fusível da instalação da sua casa está queimado ou se o disjuntor não desarmou.• Se você não ajustou corretamente o controle eletrônico. Veja a seção deste manual que descreve a operação para que você está executando.• Se um dos botões, “Seletor de Função” ou “Seletor de Temperatura”, está na posição ●.
Os resultados culinários não são os que você esperava	<ul style="list-style-type: none">• Se o Forno não está nivelado (veja a Seção de Instalação do seu produto).• Se você não preaqueceu o Forno antes de assar (nas funções recomendadas).• Se você está usando uma assadeira que não é do tipo ou tamanho correto. Procure num livro de culinária confiável, ou numa receita, o tipo e tamanho de assadeira recomendados.• Se ao assar, não existia espaço suficiente para circulação do ar em volta da assadeira. Deixe de 4 a 5 cm de espaço em toda a volta da assadeira. Tem que haver um espaço mínimo de 2,5 cm.• Se temperatura, posição de prateleira e função de assamento não estão adequados.
A lâmpada não acende	<ul style="list-style-type: none">• Se a lâmpada está queimada.• Se a lâmpada não está bem encaixada.• Se o “Seletor de Função” está selecionado.

9 Termo de Garantia

O seu produto Brastemp é garantido contra defeitos de fabricação, pelo prazo de 12 meses contados a partir da data da emissão da Nota Fiscal ao consumidor, sendo:

- 90 dias - garantia legal;
- 9 últimos meses - garantia contratual, concedida pela a Whirlpool S.A. - Unidade de Eletrodomésticos.

A garantia compreende a substituição gratuita de peças e mão de obra para defeitos constatados como sendo de fabricação. Apenas a Rede de Serviços Brastemp, a Whirlpool S.A., ou quem esta indicar, são responsáveis pelo diagnóstico de falhas e execução de reparos durante a vigência da garantia. Durante o período de vigência da garantia, se os defeitos constatados forem de fabricação, o fabricante se obriga a trocar as peças e/ou assistir gratuitamente o seu produto a partir da data do chamado. Se o produto não apresentar defeitos ou apresentar uso inadequado, será cobrada a taxa de visita técnica.

Tabela de Componentes com garantia até 90 dias:	
Categoria	Componentes
Fornos	Manípulos, Botões, Queimadores, Capa dos Queimadores, Trepes (exceto de ferro fundido), Filtros, Puxadores e Lâmpadas.

As garantias legal e/ou contratual ficam automaticamente invalidadas se:

- O uso não for exclusivamente doméstico;
- Na instalação do produto, não forem observadas as especificações e recomendações do Manual do Consumidor quanto às condições para instalação do produto, tais como, nivelamento do produto, adequação do local para instalação, tensão elétrica compatível com o produto, etc;
- Na instalação, as condições elétricas, oscilação de energia, pressão de água e/ou gás não forem compatíveis com as ideais recomendadas no Manual do Produto;
- Na utilização do produto não forem observadas as instruções de uso e recomendações do Manual do Consumidor;
- Ocorrerem mau uso, má conservação, descuido, modificações estéticas e/ou funcionais, ou ainda, falhas decorrentes do conserto por pessoas ou entidades não credenciadas pela Rede de Serviços Brastemp;
- Houver sinais de violação do produto, remoção e/ou adulteração do número de série ou da etiqueta de identificação do produto.

As garantias legal e/ou contratual não cobrem:

- Despesas com a instalação do pro-

duto realizada pela Rede de Serviços Brastemp ou por pessoas ou empresas não credenciadas pela Whirlpool S.A., salvo os produtos com instalação gratuita informada no manual;

- Despesas decorrentes e consequentes de instalação de peças e acessórios que não pertençam ao produto, mesmo aqueles comercializados pela Whirlpool S.A. - Unidade de Eletrodomésticos, salvo os especificados para cada modelo;
- Despesas com mão-de-obra, materiais, peças e adaptações necessárias à preparação do local para instalação do produto, ou seja: rede elétrica, de gás, alvenaria, aterramento, pressão de água, etc.;
- Serviços e/ou despesas de manutenção, tais como limpeza ou atendimentos preventivos solicitados;
- Falhas no funcionamento do produto decorrentes de fatores externos, tais como: interrupções, falta ou problemas de abastecimento elétrico ou gás na residência e objetos em seu interior ou exterior (grampo, clips, etc.);
- Falhas no funcionamento normal do produto decorrentes da falta de limpeza e excesso de resíduos, bem como decorrentes da ação de animais (insetos, roedores ou outros animais), ou ainda, decorrentes da existência de objetos em seu interior, estranhos ao seu funcionamento e finalidade de utilização;
- Transporte do produto até o local definitivo da instalação;
- Produtos ou peças que tenham sido danificados em consequência de remoção, manuseio, quedas ou atos pelo próprio consumidor ou por terceiros, bem como efeitos decorrentes de fato da natureza, tais como relâmpago, chuva inundação, etc. **NÃO NOS RESPONSABILIZAMOS POR PROBLEMAS QUE FORAM OCACIONADOS POR SERVIÇOS DE TERCEIROS (SERVIÇOS TÉCNICOS NÃO CREDENCIADOS PELA WHIRLPOOL).** No ato da entrega, verifique se o produto e as informações da Nota Fiscal estão de acordo com a compra realizada. Se identificar qualquer divergência, recuse a entrega, mencionando o motivo no verso da Nota Fiscal, e entre em contato com o responsável pela venda ou entrega;
- Produtos de saldo ou mostruário que possuam defeitos estéticos (riscados ou amassados, manchados ou amarelados) e/ou com falta de peças. Estes têm garantia de 12 meses apenas para defeitos funcionais não discriminados em sua nota fiscal de compra;
- Problemas de oxidação/ferrugem com causa comprovada nos seguintes fatores:
 - Instalação em ambiente de alta salinidade;
 - Instalação em sol e chuva (ações de agentes da natureza);
 - Exposição e/ou contato do produto a substâncias ácidas ou alcalinas;
 - Utilização de produtos químicos inadequados para limpeza, incluindo uso de materiais ou ferramentas sujas/ásperas;

- Despesas por processos de inspeção e diagnóstico, incluindo a taxa de visita do técnico, que determinem que a falha no produto foi causada por motivo não coberto por esta garantia;
- Chamados relacionados a orientação de uso de eletrodomésticos, cuja explicação esteja presente no Manual de Instruções ou em Etiquetas Orientativas que acompanham o produto, serão cobrados dos consumidores.

A garantia contratual não cobre:

- Peças com defeitos que não impactam a funcionalidade do produto, tais como peças amassadas, riscadas, trincadas, manchadas, etc.;
- Deslocamentos para atendimentos de produtos instalados fora do município sede da Rede de Serviços Brastemp, o qual poderá cobrar taxa de locomoção do técnico, previamente aprovada pelo consumidor, conforme tabela de quilometragem informada pela Whirlpool S.A. – Unidade de Eletrodomésticos através do Serviço de Atendimento ao Consumidor (SAC);
- Todo e qualquer vício de fabricação aparente e de fácil constatação;
- Peças sujeitas ao desgaste natural, descartáveis ou consumíveis, peças móveis ou removíveis em uso normal, tais como botões de comando, puxadores, bem como, a mão-de-obra utilizada na aplicação das peças e as consequências advindas dessas ocorrências.

Considerações gerais:

A Whirlpool S.A. - Unidade de Eletrodomésticos não autoriza nenhuma pessoa ou entidade a assumir em seu nome, qualquer outra responsabilidade relativa à garantia de seus produtos além das aqui explicitadas.

A Whirlpool S.A. - Unidade de Eletrodomésticos reserva-se o direito de alterar características gerais, técnicas e estéticas de seus produtos, sem aviso prévio. Este termo de garantia é válido para produtos vendidos e instalados no território brasileiro. Para a sua tranquilidade, mantenha o Manual do Consumidor com este Termo de Garantia e Nota Fiscal de compra do produto em local seguro e de fácil acesso.

ATENÇÃO: para usufruir da garantia, preserve e mantenha em sua posse, a Nota Fiscal de Compra do produto e o Termo de Garantia. Esses documentos precisam ser apresentados ao profissional autorizado quando acionado o atendimento.

Whirlpool S.A.

Unidade de Eletrodomésticos

Atendimento ao Consumidor:

Rua Olympia Semeraro, nº675

Jardim Santa Emilia – São Paulo/SP

CEP 04183-901 – Caixa postal 5171

Capitais e Regiões Metropolitanas,

Ligue: (11) 3003-0099

Demais localidades, ligue: 0800 970 0999

A Brastemp está à sua
disposição para tirar
qualquer dúvida,
ouvir sua crítica
ou sugestão.

Para agendar serviços de instalação e/ou reparo
do seu produto junto à rede autorizada de
assistências técnicas, você pode:

Acessar o site www.brastemp.com.br/assistencia,
através de seu computador ou smartphone.



Decodificar o QR Code ao lado:

1. Abra o aplicativo para leitura do QR Code;
2. Aponte a câmera;
3. Aguarde a decodificação;
4. Acesse a página.

Capitais e regiões metropolitanas:

(11) 3003-0099

Demais localidades:

0800 970 0999

Ou acesse o nosso site:

www.brastemp.com.br

Serviço de Atendimento ao Consumidor Brastemp

Endereço para correspondência

Rua Olympia Semeraro, 675

Bairro: Jardim Santa Emilia

CEP: 04183-901 São Paulo / SP

BRASTEMP