



LV10B, LV10X,
LV14B, LV14X

.....
LAVA-LOUÇAS

MANUAL DE INSTRUÇÕES



Obrigado por escolher a Electrolux



Neste manual, você encontrará todas as informações necessárias para sua segurança e o uso adequado da sua Lava-Louças. Leia todas as instruções antes de utilizar o aparelho e guarde este manual para futuras consultas.

Em caso de qualquer dúvida, ligue para o Serviço de Atendimento ao Consumidor (3004 8778 Capitais e Regiões Metropolitanas ou 0800 728 8778 demais localidades).



Guarde a nota fiscal de compra. A garantia só é válida mediante sua apresentação no Serviço Autorizado Electrolux.

A etiqueta de identificação onde constam informações importantes como código, modelo e Fabricante, entre outras, será utilizada pelo Serviço Autorizado Electrolux caso sua Lava-Louças necessite de reparos. Por isto, não a retire do local onde está adesivada.

Consulte o site www.electrolux.com.br e encontre informações sobre acessórios originais, manuais e catálogos de toda a linha de aparelhos Electrolux.



Dicas ambientais

Este equipamento não pode ser tratado como lixo doméstico, devendo ser entregue para descarte a um sistema de reciclagem de equipamentos elétricos e eletrônicos que atenda à legislação local.

Índice

Dicas ambientais	2	Códigos de erro	29
Segurança	3	Falhas e soluções	30
Apresentação do aparelho	6	Especificações técnicas	33
Instalação	7	Diagramas elétricos	34
Como usar	12	Certificado de garantia	35
Limpeza e manutenção	26		

Segurança

Este aparelho não se destina à utilização por pessoas (inclusive crianças) com capacidades físicas, sensoriais ou mentais reduzidas, ou por pessoas com falta de experiência e conhecimento, a menos que tenham recebido instruções referentes à utilização do aparelho ou estejam sob a supervisão de uma pessoa responsável pela sua segurança. As crianças devem ser vigiadas para assegurar que elas não estejam brincando com o aparelho.

Mantenha o material da embalagem da Lava-Louças fora do alcance de crianças.

Não permita que seu eletrodoméstico seja manuseado por crianças, mesmo quando ele estiver desligado.



Mantenha as crianças longe de detergentes, líquidos secantes e da porta da Lava-Louças, pois pode haver resíduos de detergente dentro do produto.

Mantenha crianças pequenas longe da Lava-Louças para evitar que elas brinquem com o produto.

Os detergentes para lava-louças são altamente alcalinos e podem ser muito perigosos se ingeridos. Evite o contato com a pele e os olhos e mantenha as crianças longe da Lava-Louças quando a porta estiver aberta.

Não deixe a porta da Lava-Louças aberta, para evitar riscos de tombamento do produto ou tropeço.

Antes de descartar uma Lava-Louças sem uso, retire a porta para evitar que crianças fiquem presas dentro do produto.

Antes de iniciar a limpeza ou manutenção da sua Lava-Louças, desligue o aparelho e retire o plugue da tomada. Não puxe pelo cabo de alimentação. Se o cabo de alimentação estiver danificado, este deve ser substituído pelo Serviço Autorizado Electrolux, a fim de evitar riscos. O cabo de alimentação não deve ficar excessivamente dobrado ou pressionado durante a instalação. O cabo de alimentação deste aparelho não deve ser alterado.

Este aparelho deve ser aterrado. Em caso de mau funcionamento ou falha, o aterramento diminui o risco de choque elétrico. Este aparelho possui um cabo de alimentação com um equipamento condutor de aterramento e um pino de aterramento. O plugue deve ser conectado a uma tomada devidamente aterrada de acordo com os padrões ABNT NBR 5410 - Seção Aterramento.

Uma ligação incorreta do equipamento condutor de aterramento pode causar risco de choque elétrico.



Atenção!

Em caso de dúvida sobre o aterramento, entre em contato com um electricista qualificado e não modifique o plugue do cabo de alimentação (fornecido com o aparelho) caso ele não se encaixe na tomada. Solicite a um electricista que instale uma tomada aterrada, de acordo com os requisitos da ABNT NBR5410.

O aparelho deve ser ligado à rede de água usando mangueiras novas. Mangueiras velhas não devem ser usadas ou reutilizadas.

Segurança

A pressão máxima de entrada de água é 1 MPa (aprox. 100 mca).

A pressão mínima de entrada de água é 0,04 MPa (aprox. 4 mca).



Atenção!

Não danifique e não sente ou se apoie sobre a porta e os cestos da Lava-Louças.

A superfície interna inferior fica muito quente durante e após a lavagem, devido à resistência de aquecimento embutida. Evite tocar nessa região e aguarde 30 minutos para o resfriamento. Não deixe objetos plásticos em contato com essa área.

Não coloque objetos pesados sobre a porta quando ela estiver aberta, pois isso poderá fazer com que a Lava-Louças tombe para a frente.

Quando estiver colocando as louças a serem lavadas coloque objetos pontiagudos de forma que não danifiquem a vedação da porta.

Verifique se o recipiente de detergente está vazio no final do ciclo de lavagem.



Atenção!

Lave na Lava-Louças somente utensílios plásticos com a indicação de que podem ser lavados em lava-louças. Verifique as recomendações do Fabricante dos utensílios.

Facas e outros utensílios com pontas afiadas devem ser introduzidos no cesto com as suas pontas voltadas para baixo ou colocadas numa posição horizontal.

Use apenas detergentes e líquidos secantes específicos para lava-louças. Nunca use sabão para lavar roupas ou detergente para lavar louças a mão na sua Lava-Louças. Mantenha esses produtos fora do alcance de crianças.

Segurança



Atenção!

O GÁS HIDROGÊNIO É EXPLOSIVO.

Sob certas condições, pode ocorrer a produção de gás hidrogênio em um sistema com água quente que não tenha sido usado por duas semanas ou mais.

Se o sistema com água quente não foi usado neste período, antes de usar a Lava-Louças, abra as torneiras de água quente e deixe que a água flua por alguns minutos. Isso eliminará todo o gás hidrogênio acumulado.

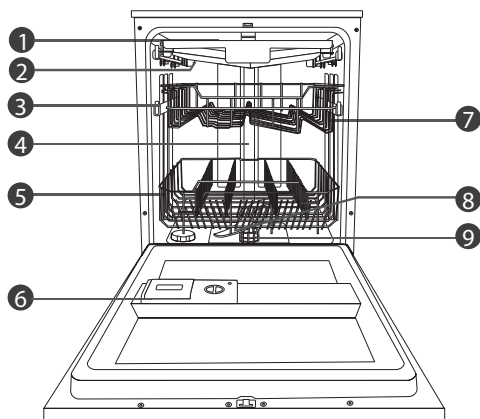
Como o gás é inflamável, não fume e não use qualquer tipo de chama durante este procedimento.



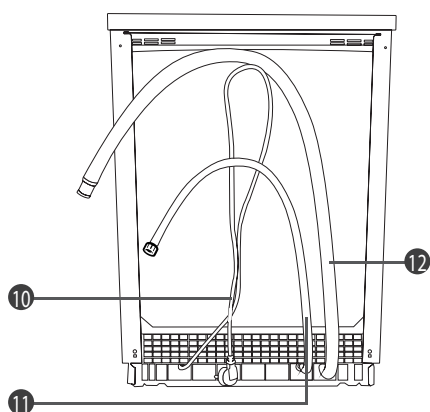
Se houver resíduos de detergente e/ou líquido secante nas louças, seja por mau funcionamento do aparelho, parada antecipada do ciclo de lavagem ou uso em excesso de detergente para a lavagem, retire as louças e limpe-as com água corrente até eliminar todo o excesso de detergente e/ou líquido secante. A ingestão destes produtos pode ser prejudicial à saúde. Para maiores informações verifique os rótulos dos produtos de limpeza utilizados na lava-louças e entre em contato com os seus Fabricantes.

Apresentação do Aparelho

VISTA FRONTAL



VISTA POSTERIOR



- 1 Pulverizador superior
- 2 Cesto pra talheres
- 3 Cesto superior
- 4 Tubo distribuidor de água
- 5 Cesto inferior
- 6 Reservatório para detergente e líquido secante
- 7 Prateleira para copos
- 8 Pulverizador inferior
- 9 Conjunto filtros
- 10 Cabo de alimentação
- 11 Mangueira de entrada de água
- 12 Mangueira de drenagem

Instalação

Para sua tranquilidade, a Electrolux possui uma rede de Serviços Autorizados altamente qualificada para instalar a sua Lava-Louças. Entre em contato com um dos Serviços Autorizados Electrolux cujo contato e endereço podem ser encontrados no site da Fabricante (www.electrolux.com.br), ou, informado pelo Serviço de Atendimento ao Consumidor Electrolux (Telefone: 3004-8778 Capitais e Regiões Metropolitanas ou 0800 728 8778 demais localidades). Para este serviço será cobrada uma taxa de instalação.

Essa instalação não compreende serviços de preparação do local e nem os materiais para a instalação (ex.: alvenaria, rede elétrica, tomada, disjuntor, aterramento, rede hidráulica, etc.), pois são de responsabilidade do Consumidor.

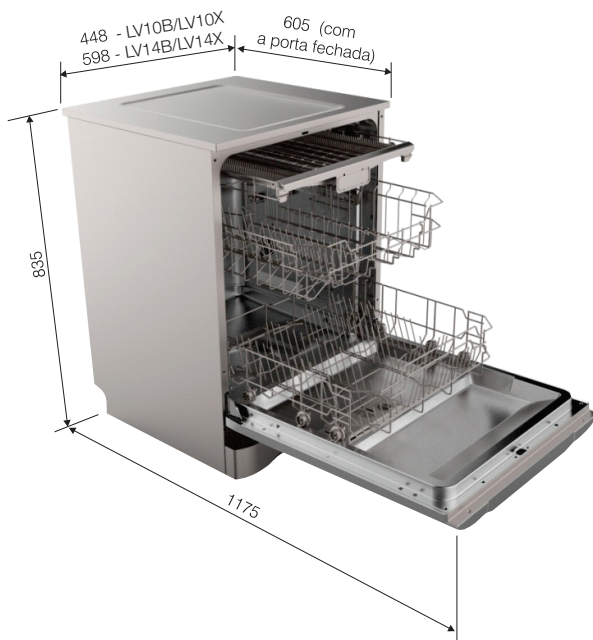


Antes de começar a instalação, leia com atenção todas as informações a seguir. Elas ajudarão a executar a instalação e a garantir que a Lava-Louças seja instalada corretamente e com segurança. Guarde esse Manual em um local de fácil acesso para consultas futuras.

Qualquer serviço elétrico necessário para a instalação deste aparelho deve ser executado por um eletricista qualificado.

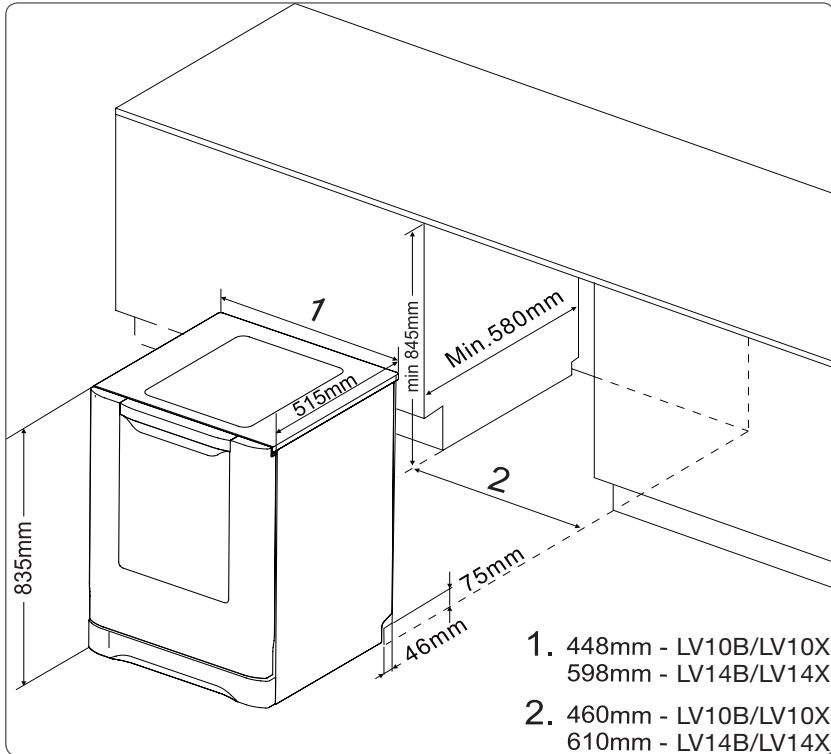
Remova completamente a embalagem antes de posicionar a Lava-Louças. Remova o filme plástico que cobre o vidro e a contra porta. Se possível, posicione a Lava-Louças próximo a uma torneira e a um dreno.

Dimensões do aparelho (em mm)



Instalação

Dimensões do nicho (em mm)



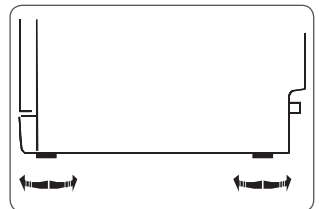
Posicionando a Lava-Louças

Posicione o aparelho no local desejado. A parte traseira deve defrontar a parede atrás do aparelho e os lados dos armários ou paredes adjacentes. Para facilitar a instalação, as conexões de entrada de água e de drenagem podem ser posicionadas para o lado esquerdo ou direito.

Nivelamento

O nivelamento correto do produto é importante para o seu correto funcionamento.

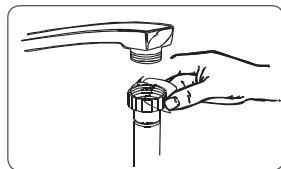
- 1 Coloque um nível de bolha sobre o aparelho para certificar-se de que está nivelado.
- 2 Quando estiver nivelando a Lava-Louças, tenha cuidado para não deixá-la tombar.
- 3 A inclinação não deve ser maior que 2°.



Instalação

Conexão do abastecimento de água fria

Conecte a mangueira de fornecimento de água fria a uma torneira com adaptador com rosca $\frac{3}{4}$ " e certifique-se de que não há vazamento. Se as mangueiras de água são novas ou não foram usadas por um longo período, deixe que a água flua para garantir que a água saia limpa e sem impurezas.



Conexão da água quente

Desde que a temperatura não passe de 50 °C, o fornecimento de água para a Lava-Louças também pode ser conectado em uma linha de água quente (sistema centralizado, sistema de aquecimento). Nesse caso, o tempo do ciclo de lavagem será menor.

Devido a restrições construtivas da máquina, caso a temperatura ultrapasse esse limite por determinado período a porta pode abrir sozinha.

A conexão na linha de água quente deve ser feita de acordo com os mesmos procedimentos que a conexão na linha de água fria.



Feche a torneira após o uso.

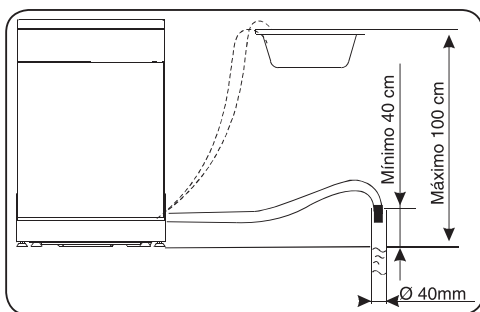
Conexão da mangueira de drenagem

Conecte a mangueira de drenagem na Lava-Louças, certificando-se de que ela está bem encaixada para evitar vazamentos.

Verifique se a mangueira de drenagem não está dobrada ou amassada.

Coloque a outra extremidade da mangueira de drenagem em um tubo de drenagem com diâmetro mínimo de 40 mm ou deixe-a apoiada no tanque, evitando que a mangueira fique dobrada ou torcida.

A extremidade livre da mangueira deve ficar a uma altura entre 40 e 100 cm e não deve ficar imersa na água.



Como drenar o excesso de água das mangueiras

Se a altura do tanque é maior que 100 cm do chão, o excesso de água nas mangueiras não será drenado diretamente dentro do tanque.

Será necessário drenar o excesso de água das mangueiras em um recipiente mais baixo que o tanque.

Instalação

Extensão

Se for preciso instalar uma extensão, esta deve ser similar à mangueira de drenagem. A extensão não deve ser maior que 4 metros, caso contrário, poderá reduzir a eficiência da lavagem.

Conexão elétrica

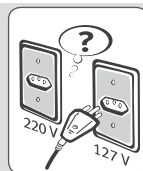
Para sua segurança, solicite a um eletricista de sua confiança que verifique a condição da rede elétrica do local de instalação da Lava-Louças e, para maiores informações, entre em contato com o Serviço Autorizado Electrolux, cujo contato e endereço podem ser encontrados no site da Fabricante (www.electrolux.com.br), ou, informado pelo Serviço de Atendimento ao Consumidor Electrolux (Telefone: 3004-8778 Capitais e Regiões Metropolitanas ou 0800 728 8778 demais localidades).



Antes de ligar, verifique se a tensão da tomada onde o aparelho será ligado é igual à indicada na etiqueta localizada próxima ao plugue (no cabo de alimentação) ou na etiqueta de identificação da Lava-Louças.

Ligue sua Lava-Louças a uma tomada exclusiva, não utilize extensões ou conectores tipo “T” (Benjamim). Esse tipo de ligação pode provocar sobrecarga na rede elétrica, prejudicando o funcionamento e resultando em acidentes.

Não corte ou remova, sob qualquer circunstância, o pino de aterramento do plugue do cabo de alimentação.



Certifique-se de que o valor de tensão na residência corresponde ao informado na etiqueta de identificação. Verifique também se o sistema elétrico suporta a corrente máxima informada no manual. Somente então coloque o plugue do cabo de alimentação na tomada, que deve estar devidamente aterrada.

<i>Variação Admissível de Tensão*</i>		
<i>Tensão (V)</i>	<i>Mínima (V)</i>	<i>Máxima (V)</i>
127	116	133
220	201	231

*** Os níveis de tensão de alimentação com o qual este aparelho opera são estabelecidos nos “Procedimentos de Distribuição de Energia Elétrica no Sistema Elétrico Nacional (PRODIST)” da ANEEL (Agência Nacional de Energia Elétrica).**

Caso a tensão de alimentação do aparelho esteja fora dos limites indicados na tabela Variação Admissível de Tensão, solicite à concessionária de energia a adequação dos níveis de tensão e instale um regulador de tensão (estabilizador) com potência igual ou superior a 4000 VA.

Instalação

Se houver, no local da instalação, variação de tensão fora dos limites especificados (vide tabela citada anteriormente) ou quedas frequentes no fornecimento de energia, o aparelho poderá sofrer alterações no seu funcionamento.

Seu aparelho possui um plugue de 20 A, com pinos de Ø 4,8 mm.

Informamos que o plugue do cabo de alimentação deste eletrodoméstico respeita o novo padrão estabelecido pela norma NBR 14136, da Associação Brasileira de Normas Técnicas – ABNT, e pela Portaria nº 02/2007, do Conmetro.

Assim, caso a tomada da sua residência ainda se encontre no padrão antigo, recomendamos a substituição e adequação da mesma ao novo padrão NBR14136, com um electricista de sua confiança.

Os benefícios do novo padrão de tomada são:

- Maior segurança contra risco de choque elétrico no momento da conexão do plugue na tomada;
- Melhoria na conexão entre o plugue e tomada, reduzindo possibilidade de mau contato elétrico;
- Diminuição das perdas de energia.

Lembramos, ainda, que para aproveitar o avanço e a segurança da nova padronização, é necessário o aterramento da tomada, conforme a norma de instalações elétricas ABNT NBR5410. Em caso de dúvidas, consulte um profissional da área.

A tomada ou o interruptor utilizado para a conexão do cabo de alimentação deve ficar em um local de fácil acesso durante a instalação.

Durante a instalação, verifique o posicionamento do cabo de alimentação. Mantenha o cabo de alimentação afastado das paredes da Lava-Louças.



Se a tomada na qual o aparelho será conectado não é apropriada para o plugue, substitua a tomada ao invés de usar um adaptador, pois isso poderá causar superaquecimento e incêndio.

Certifique-se de que a tomada está devidamente aterrada antes de usar o aparelho.

Disjuntores

É obrigatória a instalação de um disjuntor exclusivo para a Lava-Louças. Recomenda-se a utilização de um disjuntor de 16A.

O local de instalação do disjuntor deve ser próximo ao produto (aproximadamente 5 metros). Caso a distância seja maior que 5 metros, solicite a um electricista de confiança que faça a adequação.

Como Usar

Painel de controle

Tecla Liga/Desliga:

Liga e desliga a Lava-Louças. Toque na tecla por 3 segundos para ligar ou desligar o produto ou cancelar o ciclo de lavagem.

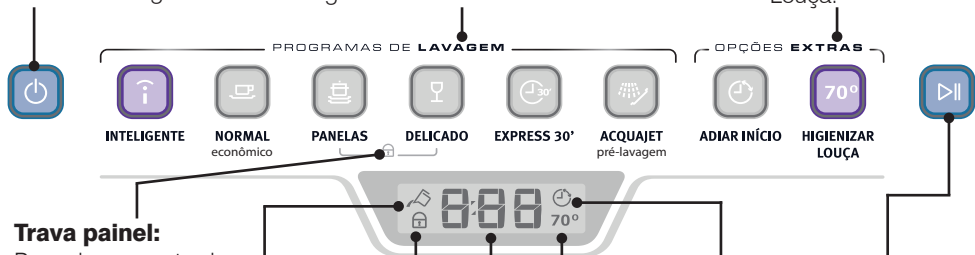
Programas de lavagem:

Esta Lava-Louças possui 6 opções de lavagem: Inteligente, Normal, Panelas, Delicado, Express 30' e Acquajet. Para selecionar um programa, basta tocar na respectiva tecla.

Quando um programa é selecionado, a tecla do programa permanece acesa e o visor exibe o tempo de lavagem determinado na fábrica. Para o programa Inteligente, o visor exibirá "--:--" e o tempo somente aparecerá depois que o programa de lavagem for iniciado.

Opções extras:

Estão disponíveis 2 opções extras para a lavagem: Adiar Início e Higienizar Louça.



Trava painel:

Pressione as teclas Panelas e Delicado para travar o painel.

Indicador de reservatório vazio:

Este indicador pisca no painel para indicar que o reservatório de líquido secante deve ser abastecido. Depois que o reservatório é abastecido, o indicador apaga no painel. Durante um processo de lavagem, este indicador para de piscar e permanece aceso no painel.

Visor:

Exibe o tempo total do programa ou o tempo selecionado para a opção Adiar Início.

Indicador de painel travado:

Acende no painel para indicar que o painel está travado para evitar que a programação seja alterada acidentalmente.


Indicador da opção Adiar Início

Indicador da opção Higienizar Louça

Tecla Início/Pausa

Como Usar

Siga os passos descritos nas páginas a seguir para colocar a Lava-Louças em funcionamento:

- 
- 1** Abasteça os cestos.
 - 2** Abasteça o compartimento para detergente.
 - 3** Abasteça o compartimento para líquido secante, se necessário.
 - 4** Selecione o Programa de Lavagem desejado.
 - 5** Selecione uma Opção Extra, se necessário.
 - 6** Para iniciar a lavagem, pressione a tecla Início/Pausa.



Antes do primeiro uso, faça um ciclo de lavagem completo com a lava louça vazia para eliminar odores do interior do produto.

Como Usar

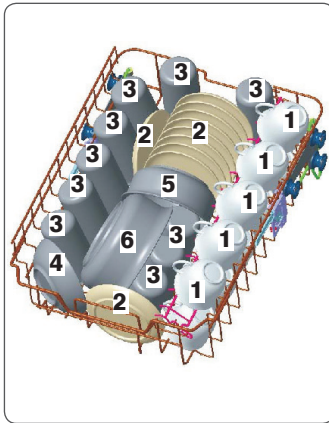
1 Abastecendo os cestos

Para obter o melhor rendimento da sua Lava-Louças, siga as instruções abaixo.

Cesto superior

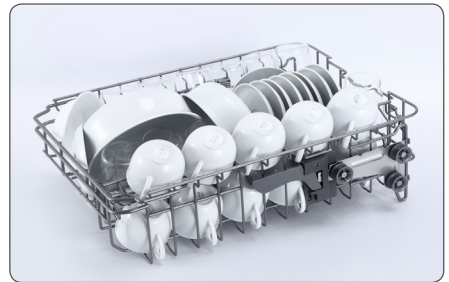
Use o cesto superior para lavar louças mais leves e delicadas, como copos, xícaras e pires de café/chá, pratos, tigelas pequenas e panelas rasas (que não estejam muito sujas).

Coloque as louças de forma que elas não se movam com o jato de água.

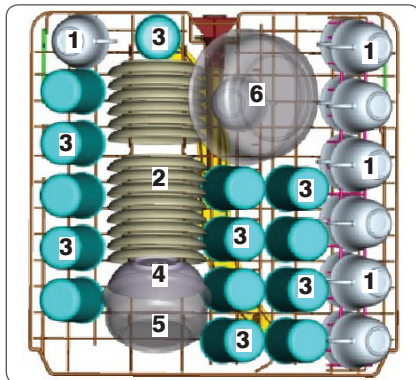


LV10B/LV10X

- 1 Xícaras
- 2 Pires
- 3 Copos
- 4 Tigela pequena
- 5 Tigela média
- 6 Tigela grande



LV10B/LV10X



LV14B/LV14X



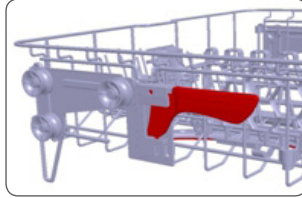
LV14B/LV14X

O carregamento segue a norma EN 50242.

Como Usar

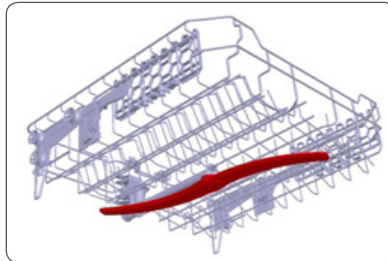
Ajustando a altura do cesto superior

Puxe a alavanca e posicione o cesto deslocando-o para cima ou para baixo conforme a sua necessidade.



Atenção!

Certifique-se de que os talheres e outros utensílios não estão impedindo o movimento dos Pulverizadores.



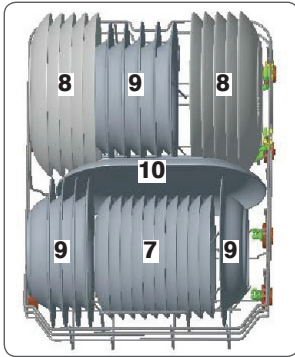
Cesto inferior

Recomendamos que você use o cesto inferior para lavar louças maiores, que são mais difíceis de limpar, como potes, panelas, tampas, pratos e tigelas, conforme ilustrado na figura abaixo.

Coloque, de preferência, os pratos e tampas na lateral do cesto para evitar que o braço pulverizador fique preso.

- Os potes e tigelas devem ser colocados sempre virados para baixo.
- Os potes fundos devem ficar apoiados para permitir que a água escorra.
- Os suportes traseiros do cesto podem ser abaixados para permitir que potes maiores ou uma quantidade maior de louças possa ser colocada.

Como Usar

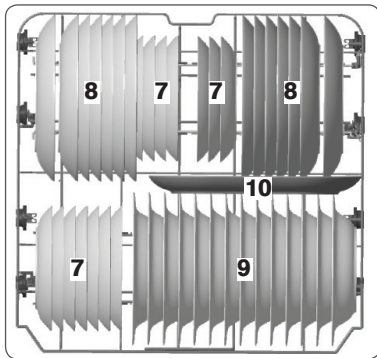


LV10B/LV10X

- 7** Pratos de sobremesa
- 8** Pratos de jantar
- 9** Pratos de sopa
- 10** Travessa oval



LV10B/LV10X



LV14B/LV14X

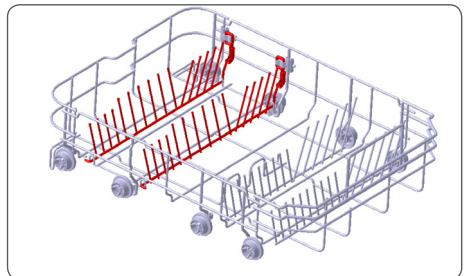
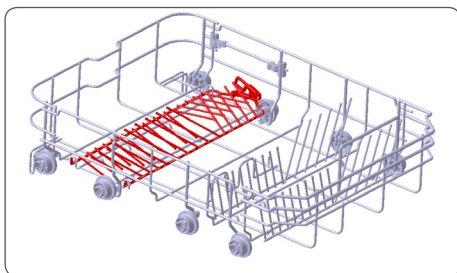


LV14B/LV14X

O carregamento segue a norma EN 50242.

Dobrando os apoios para pratos ou pires

Os apoios podem ser dobrados para dentro para colocar louças maiores.



Como Usar



Atenção!

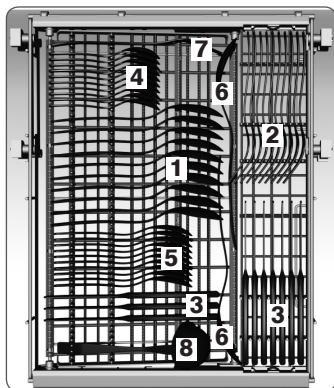
Não obstrua a região de abertura do dispenser.

Cesto para talheres

Os talheres devem ser colocados no cesto para talheres separadamente uns dos outros nas posições apropriadas. Certifique-se de que os talheres estão separados uns dos outros para facilitar a lavagem.

Este cesto pode ser completamente removido do produto para facilitar a colocação dos talheres.

A bandeja esquerda de talheres possui um ajuste de altura. Nos modelos LV14B e LV14X, a bandeja direita pode ser movida para o lado esquerdo e removida.



LV10B/LV10X

1 Colher de sopa

2 Garfo

3 Faca

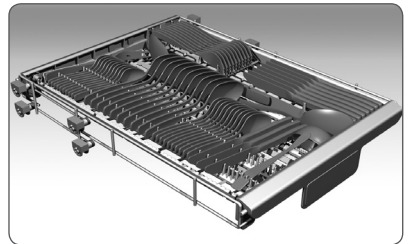
4 Colher de chá

5 Colher de sobremesa

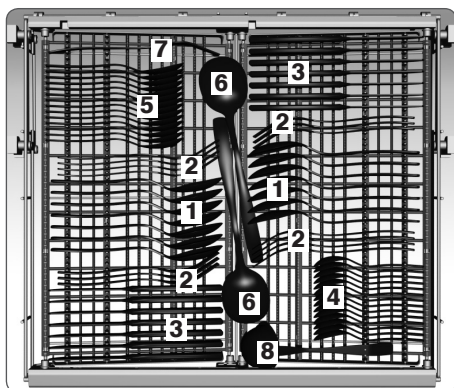
6 Colher de cozinha

7 Garfo de cozinha

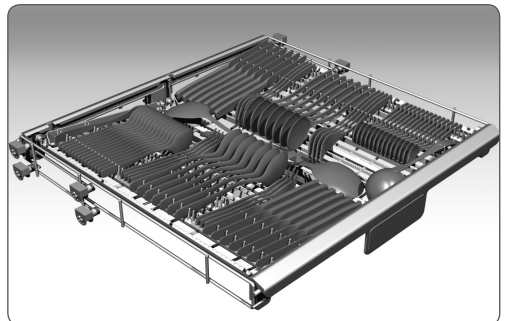
8 Concha



LV10B/LV10X



LV14B/LV14X



LV14B/LV14X

Como Usar



Não devem ser lavados em lava-louças:

- **Talheres com cabos em madeira, porcelana ou madreperolas.**
- **Utensílios plásticos não resistentes ao calor.**
- **Talheres velhos com detalhes colados que não são resistentes ao calor.**
- **Talheres ou louças unidos.**
- **Utensílios em estanho ou cobre.**
- **Utensílios em aço com pontos de ferrugem.**
- **Travessas em madeira.**
- **Utensílios de fibras sintéticas.**

Podem ser lavados em lava-louças com certas restrições:

- **Alguns tipos de vidro podem ficar foscos depois de algumas lavagens.**
- **Utensílios em prata e alumínio tendem a descolorir durante a lavagem.**
- **Moldes envernizados podem enfraquecer se lavados com frequência em lava-louças.**
- **Utensílios com partes coladas ou adesivadas.**

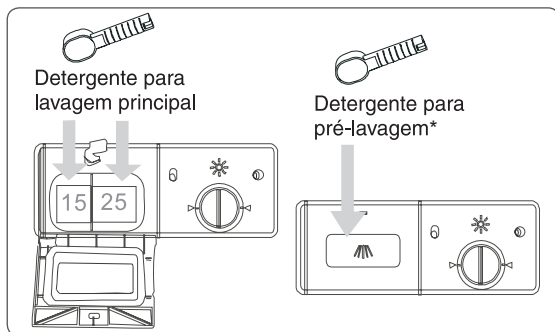
Observações:

- Não coloque na lava-louças utensílios sujos com cinza de cigarro, cera, laca ou tinta.
- Quando comprar louças novas, certifique-se de que elas podem ser lavadas em lava-louças.
- Não sobrecarregue a sua lava-louças. Nela há espaço para 10 serviços nos modelos LV10B/LV10X e 14 serviços nos modelos LV14B/LV14X.
- Não coloque na lava-louças utensílios não recomendados para este tipo de lavagem. Isto é importante para se obter bons resultados de lavagem e para não desperdiçar energia.
- Antes de colocar os utensílios na lava-louças remova os resíduos maiores de alimentos e o excesso de alimentos queimados das panelas.
- Coloque os utensílios côncavos, como xícaras, copos, panelas, etc, com a abertura para baixo para evitar o acúmulo de água.
- Utensílios e talheres não devem ficar sobrepostos.
- Para evitar danos aos vidros, não encoste uns nos outros.
- Para evitar ferimentos, não coloque facas afiadas na posição vertical. Coloque-as no cesto superior, horizontalmente.
- Observe se nenhum utensílio ficou obstruindo a abertura do compartimento para detergente.

Como Usar

2 Abastecendo o compartimento para detergente

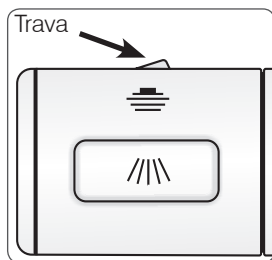
O reservatório para detergente possui um compartimento para a lavagem principal e outro para a pré-lavagem, conforme indicado na figura abaixo.



O compartimento para detergente deve ser abastecido somente antes do início de cada ciclo de lavagem, de acordo com as instruções da tabela dos “Programas de Lavagem” na página 20. Para louças mais sujas é preciso uma quantidade maior de detergente.

Para abastecer o compartimento para lavagem principal, pressione a trava da tampa do dispenser e abra a tampa. Preencha com a quantidade de sabão (em pó ou pastilhas) indicada na tabela dos “Programas de Lavagem”. Quando estiver usando detergente em pastilhas, coloque a(s) pastilha(s) no compartimento para a lavagem principal e feche a tampa do reservatório.

A tampa do reservatório abre automaticamente para liberar o detergente.



Usando o detergente adequado

Utilize apenas detergentes desenvolvidos para uso em lava-louças. Outros tipos de detergente podem causar espuma em excesso e danificar o produto.

Mantenha o detergente em um local fresco e seco. Não coloque o detergente no compartimento até que as louças estejam prontas para serem lavadas.

Respeite as recomendações dos Fabricantes de detergentes quanto à dosagem e armazenamento, conforme indicado na embalagem do detergente.



Coloque o detergente apenas quando for usar a Lava-Louças, caso contrário, ele poderá ficar úmido e não dissolverá completamente.

Lembre-se: você deve ajustar a quantidade de detergente começando com pequenas quantidades, até encontrar a quantidade certa.

ATENÇÃO! O detergente para lava-louças é corrosivo! Mantenha-o fora do alcance de crianças.

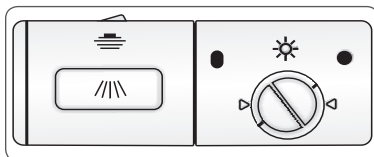
Como Usar

3 Abastecendo o compartimento para líquido secante

Líquido secante

O líquido secante é liberado durante o enxágue final para evitar a formação de gotas de água nas louças, que podem causar manchas e riscos. O líquido secante também ajuda na secagem, fazendo com que a água escorra das louças.

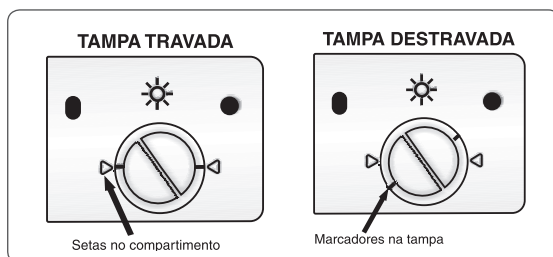
O compartimento para o líquido está localizado ao lado do compartimento para detergente. Para abastecer o compartimento, abra a tampa e despeje o líquido secante no compartimento até que o indicador de nível esteja totalmente preto. O volume do compartimento de líquido secante é aproximadamente 110 ml.



Utilize apenas líquido secante para máquina de lavar louças. Nunca abasteça o distribuidor de líquido secante com outras substâncias (por exemplo, detergente líquido), pois isso poderá danificar o aparelho.

Abastecendo o compartimento de líquido secante

- 1º Para abrir o compartimento, gire a tampa para a esquerda e retire-a.
- 2º Despeje o líquido secante no compartimento, cuidando para não colocar líquido em excesso.
- 3º Recoloque a tampa e gire-a para a direita até que os marcadores na tampa fiquem alinhados com as setas.



Tenha cuidado para não despejar líquido secante em excesso, pois isso poderá causar excesso de espuma. Limpe qualquer resíduo com um pano úmido.

Não esqueça de colocar a tampa no compartimento antes de fechar a porta da Lava-Louças.

Como Usar

Ajuste da dose de líquido secante

Uma quantidade dosada de líquido secante é liberada durante o enxágue final. Assim como para o detergente, a quantidade de líquido secante necessária para as suas louças depende da quantidade de sais presentes na água da sua residência. O uso de uma quantidade muito grande de líquido secante pode resultar em espuma ou as suas louças podem ficar esbranquiçadas.

O compartimento de líquido secante tem 4 ajustes. Comece com o compartimento no ajuste 1. Se houverem problemas de manchas ou de secagem, aumente a quantidade de líquido secante removendo a tampa e girando o botão.



Quando abastecer o compartimento de líquido secante

O seguinte sinal  piscará no display para indicar quando o compartimento de líquido secante deve ser reabastecido.







Você poderá verificar a quantidade de líquido secante da seguinte maneira: o ponto preto no compartimento indica a quantidade de líquido secante. À medida que a quantidade de líquido diminui, o ponto preto também diminui. Você nunca deve deixar que a quantidade de líquido secante fique abaixo de $\frac{1}{4}$ da capacidade total. À medida que a quantidade de líquido diminui, o tamanho do ponto preto no indicador de nível de líquido secante muda, conforme ilustrado abaixo:

- Cheio
- $\frac{3}{4}$ da capacidade
- $\frac{1}{2}$ da capacidade
- $\frac{1}{4}$ da capacidade – deve ser abastecido para evitar manchas
- Vazio

Como Usar

4 Selecionando o Programa de Lavagem desejado

Seis programas de lavagem estão disponíveis para sua escolha. Veja a indicação e consumo de cada um deles na tabela abaixo:

PROGRAMAS DE LAVAGEM								
Programa	Descrição	Etapas de Lavagem	Detergente (Pré/Principal)*	Consumo			Ref.	
				Tempo de lavagem (h:min)	Energia (kWh)	Água (l)		
INTENSIDADE DA LAVAGEM	 ACQUAJET pré-lavagem	Para enxaguar louças que serão lavadas mais tarde.	Pré-lavagem	---	0:15	0,02	3,5	10
				---	0:15	0,02	4	14
	 EXPRESS 30'	Lavagem curta para cargas pouco sujas, que não necessitam de secagem.	Lavagem (40 °C) Enxágue Enxágue Enxágue (55 °C)	20 g	0:30	0,7	10	10
				30 g	0:30	0,75	11,5	14
	 DELICADO	Para cargas delicadas com pouca sujeira, como copos, cristais e porcelana.	Pré-lavagem Lavagem (40 °C) Enxágue Enxágue (60 °C) Secagem	3/22 g	2:05	0,75	13,5	10
				5/30 g	1:45 (127V) 2:00 (220V)	1	14,5	14
	 NORMAL econômico	Para cargas normalmente sujas, do dia-a-dia, como pratos, copos, tigelas e panelas levemente sujas.	Pré-lavagem Lavagem (50 °C) Enxágue Enxágue (65 °C) Secagem	3/22 g	3:00 (127V) 3:25 (220V)	0,85	9,5	10
				5/30 g	3:30 (127V) 3:05 (220V)	1,07	12	14
	 PANELAS	Para cargas muito sujas, como potes, panelas, caçarolas e louças que foram deixadas com sujeira por certo tempo.	Pré-lavagem (50 °C) Lavagem (65 °C) Enxágue Enxágue Enxágue (65 °C) Secagem	3/22 g	2:45	1,4	16,5	10
				5/30 g	2:40	1,6	19,3	14
	+	 INTELIGENTE	Um sensor inteligente determina um programa de lavagem eficiente de acordo com a sujeira da louça. Para um carregamento parcial ou de louças pouco sujas, um programa similar ao Delicado será automaticamente configurado. Para um carregamento completo de louças muito sujas, um programa de lavagem intensa será automaticamente configurado.					

Importante!



O tempo de lavagem pode variar de acordo com a pressão e temperatura de entrada d'água e com a oscilação da rede elétrica.

Deve-se abastecer o reservatório de líquido secante para todos os programas, exceto para Acquajet.

* Quantidade de sabão especificada para pré-lavagem e lavagem principal.

Como Usar

5 Selecionando uma Opção Extra

Opção	Descrição	Adicionável aos programas
 HIGIENIZAR LOUÇA	<p>Esta função faz com que a temperatura da água do último enxágue de um programa selecionado atinja aproximadamente 70 °C.</p> <p>Quando selecionada, a tecla permanece acesa e o indicador 70° começa a piscar quando o último enxágue é iniciado, até que a temperatura seja atingida. Quando a temperatura é atingida, o indicador para de piscar e permanece aceso. Se um programa que não permite Higienizar Louça for selecionado, a opção é cancelada automaticamente.</p> <p>O tempo do ciclo será estendido até que a temperatura apropriada seja atingida e, durante o aumento de temperatura, a etapa de lavagem prossegue.</p> <p>Esta opção só pode ser ativada ou desativada quando o aparelho está no modo de espera.</p>	Inteligente Painéis Normal
 ADIAR INÍCIO	<p>Esta função adia o início da lavagem por um determinado tempo. Quando selecionada, a tecla e o indicador de Adiar Início ⌚ permanecem acesos no painel e o visor exibe o tempo programado.</p> <p>Cada toque na tecla aumenta o tempo para o início da lavagem em 3 horas, sendo que o tempo máximo é de 12 horas. O próximo toque depois do tempo máximo cancela a opção Adiar Início. Para iniciar a contagem para o início da lavagem, aperte a tecla Início/Pausa. O tempo programado é exibido no visor e a tecla Início/Pausa para de piscar e permanece acesa no painel. Observe que o visor exibe apenas as horas cheias. Por exemplo, se faltam 30 minutos para o final do tempo programado, o visor continuará exibindo "1H" (uma hora) até o final da contagem regressiva.</p> <p>Quando o tempo programado para o início da lavagem termina, a Lava-Louças emite um sinal sonoro, a tecla Adiar Início apaga no painel, o visor começa a exibir o tempo total do programa e o processo de lavagem é iniciado.</p> <p>Se o programa de lavagem for alterado depois que a opção Adiar Início é programada, o visor exibirá o tempo do programa por 5 segundos e depois volta a exibir o tempo programado para o início da lavagem.</p> <p>Para cancelar o tempo programado para a opção Adiar Início e começar o processo de lavagem imediatamente, basta tocar na tecla Início/Pausa.</p> <p>A contagem do tempo programado com a opção Adiar Início não pausará se a porta da Lava-Louças for aberta. Porém, se a porta estiver aberta no final da contagem, a Lava-Louças não começará o processo de lavagem.</p>	Qualquer programa

Como Usar

6 Para iniciar a lavagem, pressione a tecla Início/Pausa

Pressione a tecla Início/Pausa para iniciar o programa

Durante o programa, não é possível tocar nas teclas (exceto a Início/Pausa e Liga/Desliga). Se você tocar em alguma tecla não permitida, a Lava-Louças emitirá um sinal sonoro para informar que a programação não foi aceita.

Se você tentar iniciar o programa de lavagem enquanto a porta da Lava-Louças estiver aberta, o aparelho emitirá um sinal sonoro, não iniciará o processo de lavagem e a tecla Início/Pausa começará a piscar no painel.

Pausando um processo de lavagem

Para pausar um processo, basta tocar na tecla Início/Pausa ou abrir a porta da Lava-Louças. Neste caso, o tempo permanece parado no visor e a tecla Início/Pausa e o tempo começam a piscar no painel.

Para continuar o processo de lavagem, feche a porta da Lava-Louças e toque na tecla Início/Pausa. O processo de lavagem volta a ser executado depois de 5 segundos.

Para adicionar uma louça após o início do programa

Você pode adicionar uma louça na Lava-Louças a qualquer momento antes que o compartimento de detergente abra:

- 1º** Selecione a tecla Início/Pausa.
- 2º** Abra a porta do produto.
- 3º** Coloque as louças.
- 4º** Feche a porta. A lava-louças volta a funcionar após 10 segundos.



Tenha cuidado ao abrir a porta durante a lavagem para evitar queimaduras devido à água quente.

Como Usar

Ao final do processo de lavagem

Quando o processo de lavagem termina, o tempo começa a piscar no visor e a Lava-Louças emite um sinal sonoro e desliga automaticamente.



Abra a porta com cuidado, pois poderá sair vapor quente da Lava-Louças.

- **Louças quentes são mais suscetíveis a quebra. Aguarde 15 minutos para que as louças esfriem antes de retirá-las da lava-louças.**
- **Abra a porta e deixe-a entreaberta por alguns minutos antes de retirar as louças. Desta forma as louças esfriarão e ajudará o processo de secagem.**

Travando o painel de controle

Para travar o painel de controle, toque nas teclas Painelas e Delicado ao mesmo tempo por 2 segundos. A Lava-Louças emitirá um sinal sonoro, o indicador de painel travado acenderá e a tecla Início/Pausa apagará no painel.

Quando o painel está travado, não é possível fazer qualquer alteração na programação. Apenas a tecla Liga/Desliga permanece liberada. Se você tentar fazer uma alteração, a Lava-Louças emitirá um sinal sonoro e o indicador de painel travado piscará duas vezes para informar que a programação não foi aceita.

Se a Lava-Louças for desligada através da tecla Liga/Desliga enquanto o painel está travado, quando ela for ligada novamente a função trava permanecerá ligada.

Para destravar o painel, toque nas teclas Painelas e Delicado ao mesmo tempo por 2 segundos.

Limpeza e Manutenção

Para evitar choque elétrico, retire o plugue da tomada antes de executar qualquer serviço de limpeza ou manutenção. A limpeza deve ser feita com o aparelho frio.

Jamais limpe sua Lava-Louças com agentes de limpeza como álcool, querosene, gasolina, água sanitária, Tíner, solventes, Var-sol, ácidos, vinagres, abrasivos ou outros produtos químicos não recomendados neste manual.



Para limpar o painel de controle, use um pano levemente umedecido e seque completamente.

Nunca use objetos pontiagudos, esponjas ásperas ou limpadores de limpeza pesada em qualquer parte da Lava-Louças.

Proteção contra congelamento

Se a sua Lava-Louças vai ficar em um local sem aquecimento, onde a temperatura possa ficar abaixo de 0 °C:

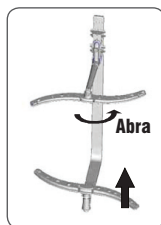
- 1º Desligue o fornecimento de energia elétrica para a Lava-Louças.
- 2º Feche o fornecimento de água e desconecte a mangueira de entrada d'água na entrada de água da Lava-Louças.
- 3º Drene a água da mangueira de entrada de água (use um recipiente para verter a água).
- 4º Reconecte a mangueira de entrada d'água na entrada de água da Lava-Louças.
- 5º Retire o filtro no fundo do gabinete interno e use uma esponja para absorver a água do coletor.

Limpendo os pulverizadores

É preciso limpar os pulverizadores regularmente para evitar que os resíduos químicos bloqueiem os furos dos pulverizadores e os suportes.

Para remover os pulverizadores superiores, gire a porca no sentido anti-horário sem girar o pulverizador. Para remover o inferior, apenas puxe-o para cima.

Lave os pulverizadores com água morna e detergente neutro e use uma escova macia para limpar os furos. Recoloque os pulverizadores depois de secá-los completamente.



Sistema de filtragem

Os filtros impedem que partículas de alimentos ou outros objetos entrem na bomba de drenagem. Estes resíduos podem entupir os filtros ocasionalmente.

O sistema de filtragem é composto por três componentes: o filtro principal, o filtro grosso e o filtro fino.

1 Filtro Principal

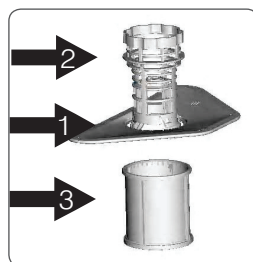
As partículas de alimentos e sujeira captadas por esse filtro são pulverizadas através de um tubo de passagem no braço inferior e eliminados na drenagem.

2 Filtro Grosso

Os resíduos maiores, como pedaços de osso ou vidro, que podem bloquear a drenagem são retidos no filtro grosso. Veja as instruções de como retirar os filtros na página seguinte.

3 Filtro Fino

Este filtro retém os resíduos de alimentos e sujeira na área do coletor e evita que eles voltem e sejam depositados novamente nas louças durante o ciclo.



Tenha cuidado para não colocar o filtro fino na posição inversa.

Limpeza e Manutenção

Limpendo os filtros

Para um melhor rendimento e melhores resultados na lavagem, o conjunto filtro deve estar sempre limpo.

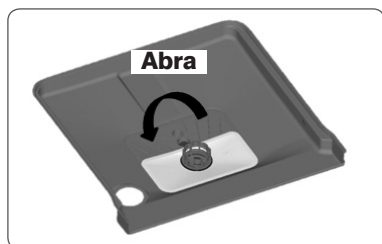
O filtro remove com eficiência as partículas de alimentos da água da lavagem, permitindo que a água recircule durante o ciclo. Por isto, é preciso remover as partículas maiores de alimentos retidas no filtro depois de cada ciclo de lavagem, lavando o filtro principal (semicircular) e o copo em água corrente.



O conjunto filtro deve ser retirado para limpeza no mínimo uma vez por semana.

Retirando os filtros

1 Gire o filtro grosso no sentido anti-horário e retire-o.



2 Retire o conjunto filtro.



Para reinstalar os filtros, siga os mesmos procedimentos na ordem inversa.

Para limpar os filtros fino e grosso, use uma escova de limpeza. Em seguida, monte o filtro na Lava-Louças conforme as figuras ao lado.

A Lava-Louças nunca deve ser usada sem os filtros. Se os filtros não forem colocados corretamente, isso reduzirá o rendimento do produto e danificará as louças.

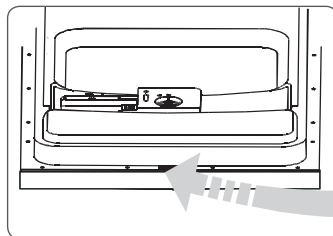
Nunca ligue a Lava-Louças se os filtros não estiverem devidamente posicionados.

Não bata os filtros durante a limpeza, pois isso poderá entortá-los e prejudicar o desempenho do produto.

Limpendo a porta

Para limpar ao redor da porta, use apenas um pano macio úmido. Para evitar a penetração de água na trava da porta e nos componentes elétricos, não use limpadores tipo aerossol de qualquer tipo.

Além disso, nunca use limpadores abrasivos ou esponjas ásperas nas superfícies externas, pois eles poderão danificar o acabamento. Alguns tipos de papel toalha também podem riscar ou deixar marcas na superfície.



Limpeza e Manutenção

Mantendo a aparência da Lava-Louças

Depois de cada lavagem:

Feche o fornecimento de água para a Lava-Louças e deixe a porta ligeiramente aberta para evitar a formação de odores e umidade na parte interna.

Não use solventes ou limpadores abrasivos

Não use produtos solventes ou limpadores abrasivos para limpar a parte externa e as partes em borracha da Lava-Louças.

Use apenas um pano umedecido com água morna com detergente neutro.

Para remover manchas nas superfícies da parte interna, use um pano umedecido com água e um pouco de vinagre branco ou um limpador específico para uso em lava-louças.

Quando você sair de férias

Antes de ficar ausente por certo período, recomendamos que você programe um ciclo de lavagem com a Lava-Louças vazia. Depois, retire o cabo elétrico da tomada, feche a torneira de fornecimento de água para a Lava-Louças e deixe a porta ligeiramente aberta. Isso ajudará a manter as vedações em boas condições e evitará a formação de odores dentro do produto.

Movendo o produto

Se a Lava-Louças precisa ser movida, tente mantê-la na posição vertical. Se não for possível, ela pode ser deitada com o lado traseiro para baixo.

Vedações

Um dos motivos que causa a formação de odores dentro da Lava-Louças são os resíduos que ficam nas vedações. Faça uma limpeza periódica com uma esponja úmida para evitar os odores.

Códigos de Erro

Quando ocorre algum problema com a lava-louças, o produto emite sinais sonoros por 30 segundos, interrompe o funcionamento, drena a água e o visor exibe o código do erro.

Códigos	Significados	Possíveis Causas
E1	Tempo elevado para o abastecimento de água (mais que 4 minutos).	A torneira está fechada. A entrada de água está bloqueada. Baixa pressão de entrada de água.
E3	Tempo elevado para o aquecimento da água sem atingir a temperatura programada (mais que 60 minutos).	Filtros excessivamente sujos ou entupidos. Baixa pressão de entrada de água. Mau funcionamento do sensor de temperatura ou da resistência de aquecimento.
E4	Transbordando água.	Uso excessivo ou inadequado de detergente. Lava-Louças desnivelada. Excesso no abastecimento de água. Drenagem insuficiente devido a um defeito na bomba de drenagem. Dutos ou conexões rompidos.
Ed	Falha de comunicação entre placa eletrônica e painel de comando.	Falha da placa ou fiação interrompida.
E9	Painel de controle acionado por mais de 30 segundos.	Água, algum objeto ou sujeira está obstruindo algum botão do painel de controle. Quando isto acontecer, seque ou limpe o painel de controle, eliminando a obstrução dos botões. Após o painel secar completamente, o código de erro se apaga no visor e a lava-louças volta a funcionar normalmente.



Se houver transbordamento de água, desligue a torneira de fornecimento de água antes de chamar o Serviço Autorizado Electrolux.

Se houver água na bandeja coletora devido à transbordamento ou a um pequeno vazamento, a água deve ser retirada antes que a lava-louças seja ligada novamente.

Falhas e Soluções

Assistência ao Consumidor

Caso a sua Lava-Louças apresente algum problema de funcionamento, verifique as prováveis causas e soluções.

Caso as correções sugeridas não sejam suficientes, entre em contato com o Serviço Autorizado Electrolux, cujo contato e endereço podem ser encontrados no site da Fabricante (www.electrolux.com.br), ou, informado pelo Serviço de Atendimento ao Consumidor Electrolux (Telefone: 3004-8778 Capitais e Regiões Metropolitanas ou 0800 728 8778 demais localidades).

FALHAS	CAUSAS	SOLUÇÕES
A Lava-Louças não funciona	<p>Disjuntor desligado.</p> <p>A tecla Liga/Desliga não foi pressionada.</p> <p>A pressão da água é muito baixa ou não entra água.</p> <p>Produto ligado em tensão errada</p>	<p>Ligue o disjuntor. A Lava-Louças deve ser conectada a uma tomada exclusiva.</p> <p>Certifique-se de que a tecla Liga/Desliga foi pressionada e de que a porta foi fechada corretamente. Certifique-se de que o cabo elétrico foi devidamente conectado na tomada.</p> <p>Verifique se o fornecimento de água está conectado corretamente e se a torneira está aberta.</p> <p>Verifique a tensão na tomada se é igual a do produto: 127V ou 220V</p>
Ruído	<p>Alguns sons emitidos pela Lava-Louças são normais.</p> <p>As louças não estão bem colocadas nos cestos ou algum item menor caiu dentro do cesto.</p> <p>Zumbido do motor.</p>	<p>Ruídos da ação de trituração de alimentos macios e abertura da tampa do compartimento de detergente.</p> <p>Certifique-se de que as louças foram colocadas corretamente nos cestos.</p> <p>A Lava-Louças não está sendo usada regularmente. Se você não usa a Lava-Louças com frequência, lembre-se de programá-la para encher e drenar a cada semana, para ajudar a manter a vedação úmida.</p>
Espuma no gabinete interno	<p>Detergente impróprio.</p> <p>Resíduos de líquido secante.</p>	<p>Use apenas detergentes específicos para lava-louças para evitar espuma. Se isso ocorrer, abra a Lava-Louças e deixe que a espuma evapore. Execute o programa "Pré-Lavagem" sem nenhum utensílio dentro do produto. Repita se necessário.</p> <p>Sempre limpe o excesso de líquido secante quando estiver abastecendo o compartimento.</p>

Falhas e Soluções

Manchas no gabinete interno	Foi usado detergente com corante.	Certifique-se de usar apenas detergentes sem corantes.
As louças não secam	O compartimento de líquido secante está vazio.	Certifique-se de que o compartimento de líquido secante está cheio.
As louças não estão limpas	Programa incorreto. Os cestos foram carregados incorretamente. Filtro mal posicionado ou não travado.	Selecione um programa para louças mais sujas. Certifique-se de que o compartimento de detergente e os pulverizadores não estão bloqueados por louças mal colocadas. Certifique-se que o filtro está encaixado e travado corretamente.
Manchas nas louças	<ul style="list-style-type: none"> • Excesso de sais na água. • Temperatura da água muito baixa. • Lava-Louças sobrecarregada. • Louças mal colocadas nos cestos. • Detergente em pó fora do prazo de validade ou úmido. • Compartimento de líquido secante vazio. • Quantidade incorreta de detergente. 	<p>Para remover as manchas das louças:</p> <ol style="list-style-type: none"> 1 Retire todos os utensílios metálicos da Lava-Louças. 2 Não coloque detergente. 3 Selecione o ciclo mais longo. 4 Ligue a Lava-Louças e deixe-a funcionando de 18 a 22 minutos e, em seguida, deixe-a funcionar na lavagem principal. 5 Abra a porta e coloque 2 xícaras de vinagre branco no fundo da Lava-Louças. 6 Feche a porta e deixe que o ciclo termine. Se não funcionar, repita os procedimentos acima substituindo o vinagre por ¼ de xícara de cristais de ácido cítrico.
Louças esbranquiçadas	Combinação de água com baixa concentração de sais e muito detergente.	Utilize menos detergente e selecione um ciclo de lavagem mais curto para lavar louças de vidro e para limpá-las.
Filme amarelo ou marrom no gabinete interno	Manchas de chá ou café.	<p>Use uma solução de ½ xícara de alvejante e 3 xícaras de água morna para remover as manchas manualmente.</p> <p>Aguarde 20 minutos depois que o ciclo termina para que as resistências esfriem antes de limpar a parte interna para evitar queimaduras.</p>

Falhas e Soluções

Filme branco no gabinete interno	Deposição de sais da água.	Para limpar a parte interna, use uma esponja úmida com detergente para lava-louças e use luvas de borracha. Nunca use qualquer outro tipo de limpador para evitar espuma em excesso
A tampa do compartimento de detergente não trava	O botão não está na posição correta. Excesso de detergente em pó ou tamanho da pastilha fora do padrão.	Gire o botão para a posição até deslizar a trava da porta para a esquerda. Reduza a quantidade de detergente em pó ou use detergente em pastilha do tamanho padrão para Lava-Louças.
O detergente permanece no compartimento	Há louças bloqueando a abertura do compartimento de detergente.	Arrume as louças nos cestos de forma a não bloquear a abertura do compartimento.
Vapor	Isso é normal.	Alguns vapores saem através da ventilação na trava da porta durante a secagem e a drenagem da água.
Manchas pretas ou cinza nas louças	Utensílios de alumínio em contato com as louças.	Use um limpador abrasivo suave para retirar as marcas.
Água no fundo do gabinete interno	Isso é normal.	Uma pequena quantidade de água limpa ao redor da saída no fundo do gabinete interno mantém a vedação lubrificada.
Vazamento	Excesso de líquido secante ou resíduos de líquido secante. Lava-Louças desnivelada. O uso de detergente fora do especificado para Lava-Louças causa espuma em excesso e vazamento.	Tenha cuidado para não colocar líquido secante em excesso. Resíduos de líquido secante podem causar espuma em excesso e transbordamento. Limpe os resíduos de líquido secante. Certifique-se de que a Lava-Louças está nivelada. Utilize somente detergente especificado para Lava-Louças.
Louças de vidro danificadas	Tipo do vidro. Composição química do detergente. Temperatura da água e duração do programa de lavagem.	Lave apenas as louças que contenham a indicação de que podem ser lavadas em lava-louças. Use um detergente suave, indicado para lava-louças. Se necessário, obtenha mais informações com o Fabricante do detergente. Selecione um programa com temperatura mais baixa. Para evitar danos, retire os talheres e utensílios de vidro assim que o programa terminar.

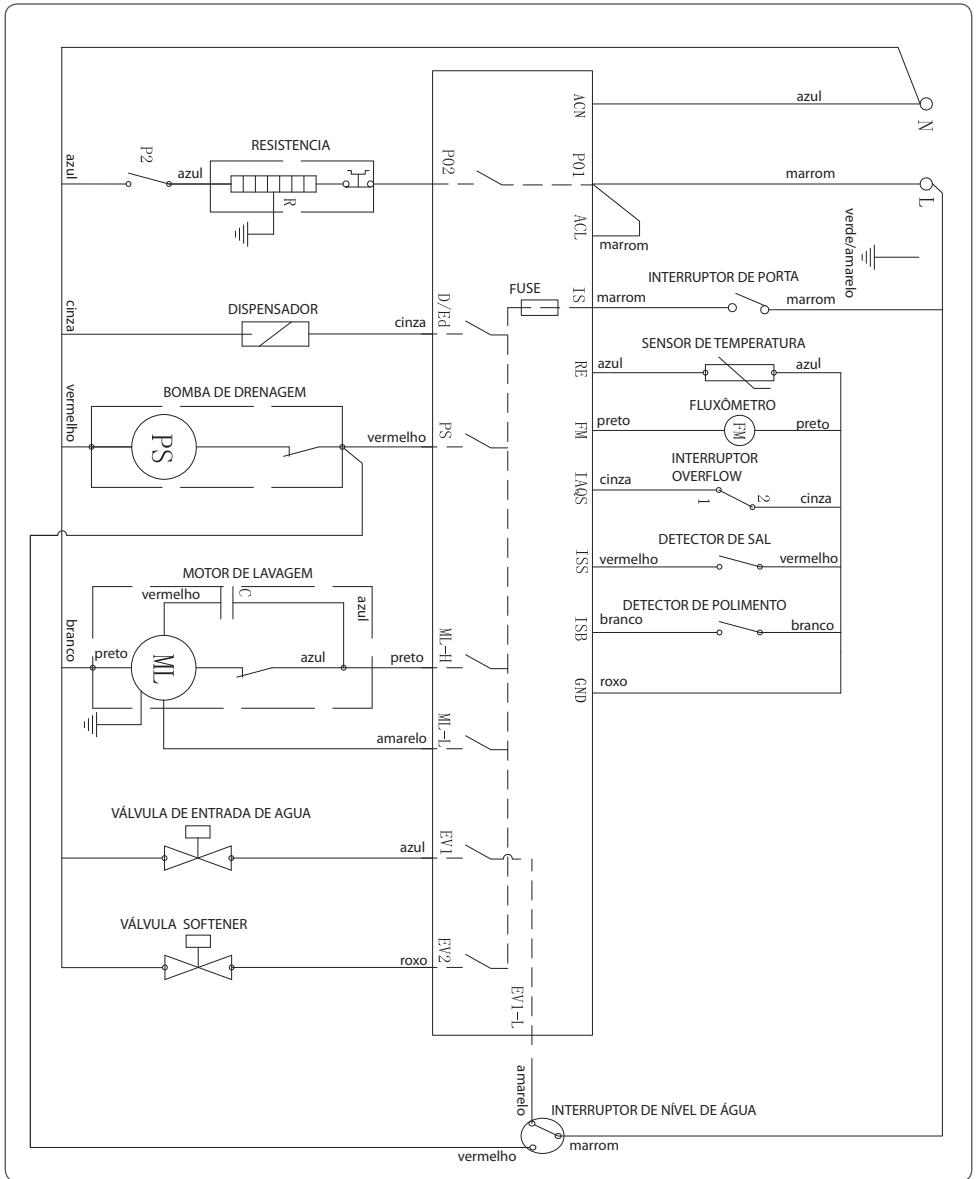
Especificações Técnicas

Modelo	LV10B/LV10X		LV14B/LV14X	
Capacidade	10 serviços		14 serviços	
Cor	Branco/Inox		Branco/Inox	
Tensão (V)	127	220	127	220
Potência nominal (W)	1250	1760	1250	1760
Largura (cm)	44,8		59,8	
Altura mínima(cm)	83,5		83,5	
Profundidade (cm)	60,5		60,5	
Pressão mínima de abastecimento de água (MPa)	0,04			
Pressão máxima de abastecimento de água (MPa)	1,00			
Frequência (Hz)	60			

Este aparelho é destinado a uso doméstico e aplicações similares, tais como:

- **Cozinha de uso do grupo de funcionários em lojas, escritórios e outros ambientes de trabalho;**
- **Casas de fazenda e por clientes em hotéis, motéis e outros ambientes tipo residenciais;**
- **Ambientes de meia-pensão;**
- **Buffet e aplicações similares não destinadas ao varejo e/ou uso comercial.**

Diagrama Eléctrico



Certificado de Garantia

A Fabricante Electrolux do Brasil S.A. concede garantia contra qualquer vício de fabricação aplicável nas seguintes condições:

1. O início da vigência da garantia ocorre a partir da data de emissão da competente nota fiscal de venda ao Consumidor correspondente ao aparelho a ser garantido com identificação, obrigatoriamente, de modelo e características de aparelho;
2. O prazo de vigência da garantia é de 12 (doze) meses contados a partir da data da emissão da nota fiscal preenchida conforme disposição do item "1" deste certificado e divididos da seguinte maneira:
 - a) 90 (noventa) dias de garantia legal; e,
 - b) 9 (nove) meses de garantia contratual.
3. A Fabricante não concede qualquer forma e/ou tipo de garantia para aparelhos desacompanhados de nota fiscal de venda ao Consumidor, ou aparelhos cuja nota fiscal esteja preenchida incorretamente (observar orientação do item "1" deste Certificado);

Condições desta Garantia:

4. Qualquer vício/defeito que for constatado neste aparelho deve ser imediatamente comunicado ao Serviço Autorizado Electrolux mais próximo de sua residência, cujo contato e endereço podem ser encontrados no site da Fabricante (www.electrolux.com.br), ou, informado pelo Serviço de Atendimento ao Consumidor Electrolux (Telefone: 3004-8778 Capitais e Regiões Metropolitanas ou 0800 728 8778 demais localidades).
5. Esta garantia abrange a substituição de peças que apresentem vícios/defeitos constatados como de fabricação, além da mão de obra utilizada no respectivo reparo.
6. Vidros, peças plásticas e lâmpadas são garantidos contra vícios de fabricação apenas pelo prazo legal de 90 (noventa) dias, contados a partir da emissão da nota fiscal de compra do aparelho.

A Garantia perderá a Validade quando:

7. Houver remoção e/ou alteração do número de série ou da etiqueta de identificação do aparelho.
8. O aparelho for instalado ou utilizado em desacordo com o Manual de Instruções e utilizado para fins diferentes do uso doméstico (uso comercial, laboratorial, industrial, etc.). Também não terão nenhum tipo de cobertura pelas garantias (legal e contratual), indenização e/ou ressarcimento, materiais ou alimentos armazenados no interior do aparelho utilizado para os fins citados.
9. O aparelho for ligado em tensão diferente a qual foi destinado.
10. O aparelho tiver recebido maus tratos, descuidos ou ainda sofrer alte-

rações, modificações ou consertos feitos por pessoas ou entidades não credenciadas pela Electrolux do Brasil S.A.

11. O vício/defeito for causado por acidente ou má utilização do aparelho pelo Consumidor.

A Garantia concedida pelo Fabricante não cobrirá:

12. Despesas com Instalação do aparelho.

13. O não funcionamento ou falhas decorrentes de problemas de fornecimento de energia elétrica e/ou falta de água no local onde o aparelho está instalado.

14. Despesas com transporte, peças, materiais e mão de obra para preparação do local onde será instalado o aparelho (ex. rede elétrica, conexões elétricas e hidráulicas, tomadas, esgoto, alvenaria, aterramento, etc.).

15. Chamadas relacionadas unicamente a orientação de uso constantes no Manual de Instruções ou no próprio aparelho serão passíveis de cobranças.

16. As despesas decorrentes e consequentes de instalação de peças que não pertençam ao aparelho são de responsabilidade única e exclusiva do Consumidor.

Outras disposições:

17. A Electrolux declara que não há nenhuma outra pessoa física e/ou jurídica habilitada a fazer exceções ou assumir compromissos, em seu nome, referente ao presente certificado de garantia.

18. Este CERTIFICADO DE GARANTIA é válido apenas para aparelhos vendidos e utilizados no território brasileiro, sendo que qualquer dúvida sobre as disposições do mesmo devem ser esclarecidas pelo manual de instruções, pelo site da Fabricante ou pelo Serviço de Atendimento ao Consumidor Electrolux (Telefone: 3004-8778 Capitais e Regiões Metropolitanas ou 0800 728 8778 demais localidades).

19. Para sua comodidade, preserve o MANUAL DE INSTRUÇÕES, CERTIFICADO DE GARANTIA E A NOTA FISCAL DO APARELHO. Quando necessário, consulte a nossa Rede Nacional de Serviços Autorizados e/ou o Serviço de Atendimento ao Consumidor através dos endereços que podem ser encontrados no site da Fabricante (www.electrolux.com.br), ou, informado pelo Serviço de Atendimento ao Consumidor Electrolux (Telefone: 3004-8778 Capitais e Regiões Metropolitanas ou 0800 728 8778 demais localidades).

20. As despesas de deslocamento do Serviço Autorizado, para atendimento de produtos instalados fora do município de sua sede, obedecerão os seguintes critérios:

a) para situações existentes nos primeiros 90 (noventa) dias seguintes à data de emissão da nota fiscal de venda ao Consumidor, as despesas serão suportadas pela Fabricante;

b) para situações existentes após o 91º (nonagésimo primeiro) dia seguinte à data da emissão da nota fiscal de venda ao Consumidor, as despesas serão suportadas única e exclusivamente pelo Consumidor”.

Anotações

www.electrolux.com.br



3004 8778 Capitais e Regiões Metropolitanas
0800 728 8778 Demais Localidades

A14241301/A
G0020856/001
Dez/18

Electrolux do Brasil S.A.
R. Ministro Gabriel Passos, 360
Fone: 41 3371-7000
CEP 81520-900
Curitiba - PR - Brasil

