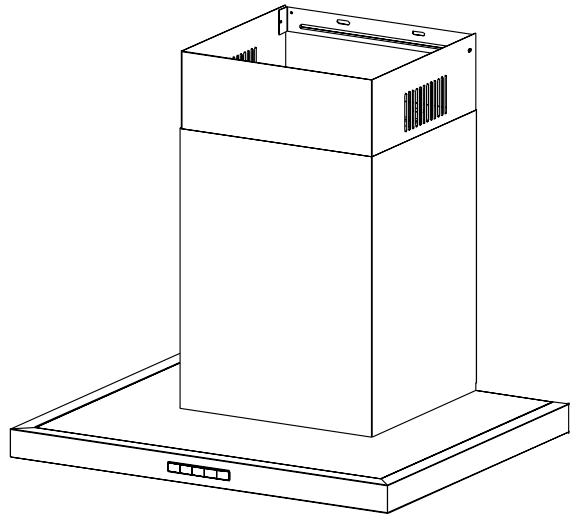


# Panasonic®

## Manual de Instruções

### Coifa de Parede

modelo: **FV-6HSUB1**



Para uso doméstico.

Obrigado por adquirir este produto Panasonic.

Antes de operar este produto, por favor, leia as instruções cuidadosamente e guarde este manual para uso futuro.

As figuras deste manual são meramente ilustrativas.

Proteger o Meio Ambiente é dever de todos.

## ÍNDICE

PRECAUÇÕES DE SEGURANÇA .....	2 - 4
IDENTIFICAÇÃO DAS PARTES E ACESSÓRIOS .....	5
OPERAÇÕES .....	6
MANUTENÇÃO.....	7
SOLUÇÃO DE PROBLEMAS .....	8
QUESTÕES AMBIENTAIS .....	9
ESPECIFICAÇÕES DO PRODUTO .....	9
DIMENSÕES DO PRODUTO .....	10
DIAGRAMA DE FIAÇÃO.....	10
INSTALAÇÃO.....	10 - 14
CERTIFICADO DE GARANTIA.....	15

# PRECAUÇÕES DE SEGURANÇA

(Certifique-se de seguir estas instruções)

Para prevenir acidentes ou lesões ao usuário ou outras pessoas, e danos à propriedade, siga as instruções abaixo.

■ As seguintes indicações indicam o grau de dano causado pela operação incorreta.



## ADVERTÊNCIA

Indica lesões graves ou morte.



## CUIDADO

Indica risco de lesões ou danos à propriedade.

■ Os símbolos são classificados e explicados conforme a seguir.



Este símbolo indica proibição.





Este símbolo indica requisitos que devem ser seguidos.

# ADVERTÊNCIA

- Pare de usar a Coifa quando ocorrer qualquer anormalidade/falha, e desligue a chave de alimentação ou desconecte o plugue de três pinos.  
Exemplos de anormalidade/falha:
  - Ruído ou calor anormais.
  - Emissão anormal de odor e de fumaça.
  - Fogo ou ignição do óleo.
- A Coifa tem que ser ligada a terra. Conecte o cabo de alimentação à tomada da parede com terminal de aterramento contínuo. Aterramento inadequado poderá causar choque elétrico.
- Insira o plugue de alimentação firmemente, caso contrário, poderá ocasionar fogo ou choque elétrico.
- Deverá ter ventilação adequada no ambiente quando a Coifa for usada simultaneamente com aparelhos que queimam gás ou outros combustíveis.
- Limpe o plugue de alimentação regularmente com um pano seco, caso contrário, poderá causar isolamento insuficiente devido à umidade e poderá causar incêndio.
- Limpe a Coifa regularmente de acordo com as instruções para evitar risco de incêndio.
- Partes acessíveis podem aquecer quando usadas com aparelhos de cozinha.
- A distância mínima entre a superfície de apoio de painéis do cooktop e a parte mais baixa da Coifa deve ser de pelo menos 65 cm (Se a instrução de instalação do fogão a gás especificar uma distância maior, isso deve ser levado em consideração).
- Certifique-se de desconectar o plugue de alimentação da tomada da parede ou desligar o disjuntor ao fazer a manutenção. Além disso, não manuseie o plugue de alimentação ou disjuntor com as mãos molhadas.
- Regulamentos relativos à descarga de ar devem ser cumpridos.
- Certifique-se de que a tomada onde o plugue de alimentação será conectado seja acessível após a instalação para permitir fácil desligamento da Coifa durante a manutenção. Se o plugue de alimentação não for acessível, use um dispositivo para a desconexão da alimentação que tenha uma separação de contatos de pelo menos 3 mm em todo os polos de acordo com as regras de fiação.
- Se o cabo de alimentação estiver danificado, ele deve ser substituído pelo fabricante, pelo seu agente de assistência ou por pessoas similarmente qualificadas a fim de evitar situações de risco.
- A Coifa deve ser instalada por técnicos qualificados, caso contrário, ela pode cair.

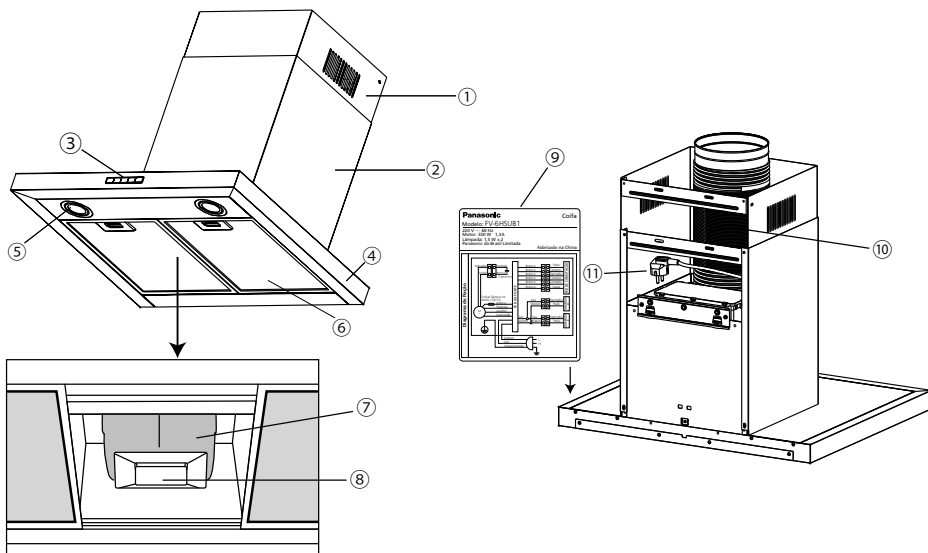
- Não descarte a embalagem ou qualquer parte dela, nem a deixe abandonada. Isso pode constituir um risco de asfixia para crianças, especialmente os sacos plásticos.
- Não flambe alimentos embaixo da Coifa.
- Não conecte a Coifa à tensão de alimentação que não seja a de 220 V CA. Isso pode causar incêndio ou choque elétrico.
- Não ligue ou desligue a Coifa quando detectar vazamento de gás no seu fogão a gás. Explosão de gás poderá ocorrer.
- Não segure o plugue de alimentação com as mãos molhadas. Isso pode causar um choque elétrico.
- Não danifique o cabo e o plugue de alimentação. Isso pode causar fogo ou choque elétrico.
- Não desmonte o aparelho para reconstrução.
- Para evitar risco de incêndio, o aparelho não deve ser instalado em paredes feitas de material inflamável, como a parede de madeira.
- O ar não deve ser descarregado em dutos que são usados para a saída de fumaças de aparelhos que queimam gás ou outros combustíveis.
- Esse aparelho não deve ser utilizado por pessoas (incluindo crianças) com capacidades físicas, sensoriais ou mentais reduzidas, ou com falta de experiência e conhecimento, a menos que estejam sob a supervisão ou tenham recebido instruções relativas ao uso do aparelho de uma pessoa responsável pela sua segurança. Crianças devem ser supervisionadas para assegurar-se de que não brinquem com o aparelho.

# ADVERTÊNCIA

	<ul style="list-style-type: none"><li>• Antes que o aparelho seja colocado em uso, todo o filme de proteção deve ser removido.</li><li>• Verifique se a Coifa está instalada de forma segura e horizontalmente.</li><li>• Sempre opere a Coifa quando estiver usando fogão a gás.</li><li>• Evite que peças caiam ao destacá-las para a limpeza.</li><li>• Ao desconectar o plugue de alimentação, segure o próprio plugue. Não puxe o cabo de qualquer modo. O cabo pode ser danificado, e isso pode causar fogo ou choque elétrico.</li><li>• Certifique-se de desconectar o plugue de alimentação da tomada da parede ou desligar o disjuntor quando não for utilizar a Coifa por um longo período de tempo.</li><li>• O produto deve ser instalado em uma parede que seja forte o suficiente para suportar a unidade. Reforce-a, se necessário.</li><li>• A Coifa deve ser instalada de modo que a parte metálica do produto e o parafuso de montagem não entrem em contato com qualquer item metálico dentro da parede, como telas metálicas, telas de arame e chapas de metal. Isso pode causar riscos de incêndio em caso de fuga de corrente.</li><li>• Desligue a Coifa imediatamente quando o óleo pegar fogo enquanto estiver cozinhando.</li><li>• O aparelho pode ter bordas afiadas. Use luva durante a instalação e ao realizar a manutenção periódica.</li></ul>
	<ul style="list-style-type: none"><li>• Não modifique ou substitua as peças do aparelho com peças de reposição que não sejam genuínas.</li><li>• Não instale, remova e reinstale a Coifa por conta própria. Instalação imprópria causará o mau funcionamento do produto ou outros acidentes. A instalação deve ser feita por um técnico qualificado.</li><li>• Não insira objetos metálicos pontiagudos (talheres ou utensílios) em qualquer abertura da Coifa.</li><li>• Não use limpadoras a vapor para a limpeza do produto. O vapor poderá alcançar os componentes eletrônicos, danificando-os e causando curtos-circuitos.</li><li>• Não borrife água ou detergente no motor e nos interruptores diretamente.</li><li>• Nunca use gasolina, benzeno, diluente ou quaisquer outros produtos químicos similares para limpar o produto.</li><li>• Nunca use o produto em um lugar molhado. Isso pode causar incêndio ou falhas.</li><li>• Durante a operação, nunca insira os dedos ou outros objetos em qualquer abertura da Coifa. Isso pode resultar em falha ou lesões.</li><li>• Não coloque nada sobre a Coifa. Isso pode causar incêndio, falha ou lesões.</li><li>• Quando a Coifa não puder ser mais utilizada, ela não poderá ser deixada no local, mas removida para prevenir possível queda.</li></ul>

**Nota: Ligue para o Serviço Autorizado Panasonic para manutenção ou reparo.**






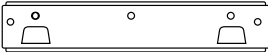
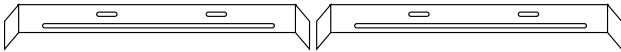
# IDENTIFICAÇÃO DAS PARTES E ACESSÓRIOS



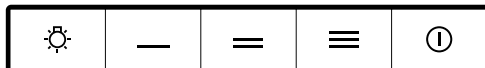
- ① Acabamento superior do duto
- ② Acabamento inferior do duto
- ③ Painel de controle
- ④ Corpo da Coifa
- ⑤ Lâmpada
- ⑥ Filtro
- ⑦ Caixa da ventoinha montada
- ⑧ Retenedor de gordura
- ⑨ Etiqueta de identificação\*
- ⑩ Duto de fumaça
- ⑪ Plugue de alimentação

\*A etiqueta de identificação fornece informações do produto, como o nome do modelo.

## Acessórios:

a. Manual de instruções	b. Pacote de parafusos	
	- Bucha (7 pç.)	
	- Parafuso M5 x 50 (7 pç.)	
	- Parafuso M4 x 8 (6 pç.)	
	- Fita de alumínio	
c. Suporte de fixação da unidade	d. Suporte de fixação do acabamento do duto	
 <p>1 pç.</p>	 <p>2 pç.</p>	

# OPERAÇÕES



Ícone	Nome do botão	Função
①	DESLIGAR/LIGAR	Desliga e liga a ventoinha
—	Baixa	Velocidade baixa
==	Média	Velocidade média
≡	Alta	Velocidade alta
☀	Luz	Apaga e acende a luz

## Ligando o aparelho

- Conecte o plugue de alimentação à tomada da parede.
- Ligue a alimentação; o alarme soará uma vez.

## Configuração da velocidade do motor

- Pressione ① para ligar a ventoinha. O ícone de ① e — serão acesos e a ventoinha começará a girar em velocidade baixa.
- Pressione um dos interruptores —, == ou ≡ de acordo com a velocidade da ventoinha desejada. O ícone do interruptor escolhido irá acender-se ao ser pressionado.

## Desligando o aparelho

- Pressione ① para desligar a ventoinha. A ventoinha começará a girar automaticamente no modo de velocidade baixa e o ícone de ① piscará. O ícone do — não será iluminado. A ventoinha continuará em funcionamento por mais três minutos antes de ser desligada.
- Para desligar a ventoinha imediatamente, pressione ① novamente.





**Nota: Durante o período de contagem regressiva, o usuário não poderá pressionar qualquer interruptor —, == ou ≡ para voltar ao modo de operação.**

- Desligue a alimentação quando a ventoinha parar de girar.

## Configuração de luz

- Pressione ☀ para acender a luz. Para apagar a luz, pressione ☀ novamente.
- A configuração de luz é independente de outras configurações. O usuário pode desativar/ativar a configuração da luz quando a Coifa estiver no estado desligado ou ligado.

# MANUTENÇÃO

 <b>ADVERTÊNCIA</b>		<ol style="list-style-type: none"><li>1. Antes de limpar a Coifa, certifique-se de desligar o disjuntor e desconectar o plugue de alimentação da tomada.</li><li>2. Limpe o aparelho regularmente de acordo com as instruções para evitar risco de fogo. É recomendada a limpeza mensal.</li><li>3. Use luvas durante a limpeza para evitar acidentes.</li></ol>
 <b>CUIDADO</b>		<ol style="list-style-type: none"><li>1. Não insira objetos metálicos pontiagudos (talheres ou utensílios) em qualquer abertura da Coifa.</li><li>2. Não use limpadoras a vapor para a limpeza do aparelho. O vapor poderá alcançar os componentes eletrônicos, danificando-os e causando curtos-circuitos.</li><li>3. Não borrife água ou detergente no motor e nos interruptores diretamente.</li><li>4. Nunca use gasolina, benzeno, diluente ou quaisquer outros produtos químicos similares para limpar o produto.</li></ol>

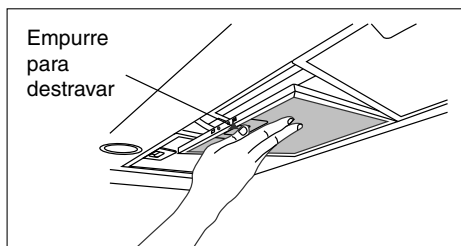
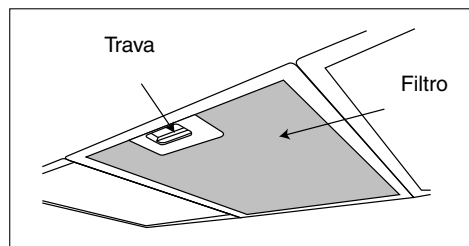
## [Limpeza diária]

Para um ótimo desempenho e uma vida útil mais longa, a Coifa deve sempre ser limpa e conservada. É recomendado limpar a superfície inferior com um pano molhado (detergente neutro diluído pode ser usado) para manter a aparência e a higiene do produto.

## [Limpeza semanal]

### Limpeza do filtro

1. Remova o filtro pressionando a trava da parte superior do filtro.
2. Não aplique muita pressão no filtro, pois ele é delicado e pode ser danificado facilmente.
3. Lave o filtro com escova para remover a sujeira.
4. Deixe o filtro de molho em água quente (40 °C - 50 °C) com detergente neutro diluído por 5 a 10 minutos. Alternativamente, pode-se lavar o filtro em lava-louças, seguindo a mesma recomendação de temperatura e detergente.
5. Seque o filtro e coloque-o de volta ao aparelho.

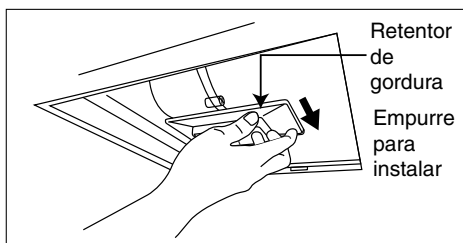
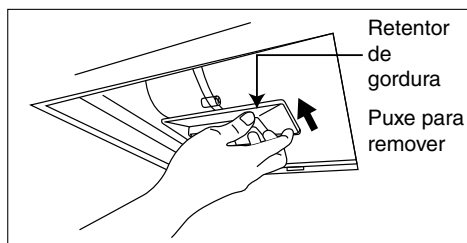


## [Limpeza mensal]

### Limpeza do retentor de gordura

1. Remova o retentor de gordura deslizando-o conforme a figura abaixo.
2. Limpe o retentor de gordura deixando-o de molho em água quente (40 °C - 50 °C) com detergente neutro diluído por 5 a 10 minutos. Use uma escova de dente para remover a sujeira.

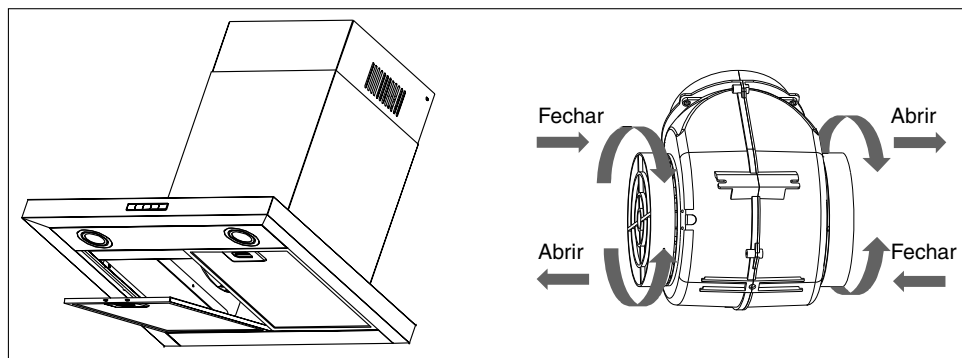
3. Seque o retentor de gordura e coloque-o de volta ao aparelho.



## [Filtro de carvão ativo]

### Troca dos filtros de carvão ativo

1. Remova o filtro pressionando a trava da parte superior do filtro.
2. Os filtros de carvão ativo estão localizados em ambas as extremidades do motor. Gire os filtros para removê-los.
3. Para instalar os novos filtros, basta girá-los no sentido inverso para fixá-los ao motor.
4. Os filtros de carvão ativo devem ser substituídos após cerca de 2 a 3 meses de uso.
5. Os filtros não podem ser lavados ou reciclados.



## SOLUÇÃO DE PROBLEMAS

Sintomas	Possíveis causas	Soluções
A lâmpada e o motor não estão funcionando	<ol style="list-style-type: none"><li>1. O plugue de alimentação não está inserido na tomada.</li><li>2. O plugue de alimentação não está funcionando.</li><li>3. Falha na fiação do produto.</li></ol>	<ol style="list-style-type: none"><li>1. Inserir o plugue de alimentação na tomada.</li><li>2. Contratar um electricista para checar a fonte de alimentação.</li><li>3. Ligar para o Serviço Autorizado Panasonic.</li></ol>
O motor não está funcionando	<ol style="list-style-type: none"><li>1. Falha na fiação, no motor ou no capacitor.</li></ol>	<ol style="list-style-type: none"><li>1. Ligar para o Serviço Autorizado Panasonic.</li></ol>



A lâmpada não está funcionando	<ol style="list-style-type: none"> <li>1. Falha na lâmpada.</li> <li>2. Falha na fiação ou na conexão da lâmpada.</li> </ol>	<ol style="list-style-type: none"> <li>1. Ligar para o Serviço Autorizado Panasonic para trocar a lâmpada por outra com especificação similar.</li> <li>2. Ligar para o Serviço Autorizado Panasonic.</li> </ol>
Ruído alto	<ol style="list-style-type: none"> <li>1. O duto de fumaça está solto ou tem muitas dobras, causando um fluxo anormal de ar.</li> </ol>	<ol style="list-style-type: none"> <li>1. Reinstalar o duto de fumaça.</li> </ol>
Efeito de sucção pobre	<ol style="list-style-type: none"> <li>1. O duto de fumaça está solto ou tem muitas dobras, causando um fluxo anormal de ar.</li> <li>2. A Coifa não está ajustada na velocidade máxima.</li> <li>3. Alto fluxo de ar na cozinha.</li> <li>4. Distância entre cooktop e a Coifa é muito grande.</li> </ol>	<ol style="list-style-type: none"> <li>1. Reinstalar o duto de fumaça.</li> <li>2. Ajustar para a velocidade máxima.</li> <li>3. Fechar a janela ou a porta.</li> <li>4. Reinstalar a Coifa reduzindo a distância até o cooktop.</li> </ol>
Vazamento de óleo	<ol style="list-style-type: none"> <li>1. Posição de instalação inclinada impedindo que o óleo flua para o retentor de gordura.</li> <li>2. O retentor de gordura está cheio.</li> </ol>	<ol style="list-style-type: none"> <li>1. Reinstalar a Coifa seguindo as instruções de instalação.</li> <li>2. Esvaziar e limpar o retentor de gordura.</li> </ol>

## QUESTÕES AMBIENTAIS

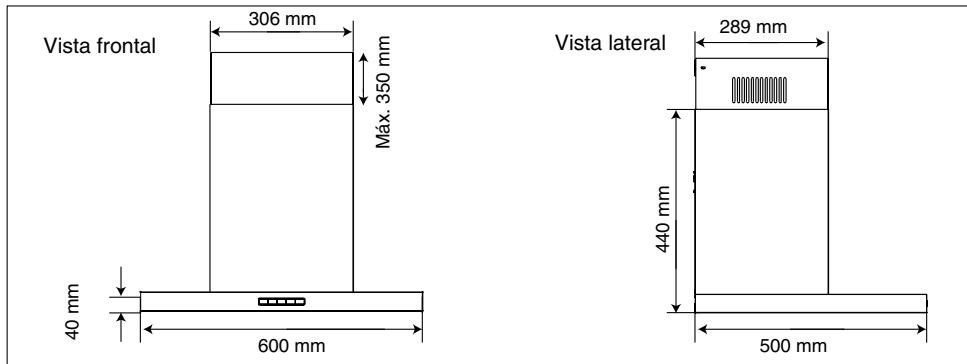
A Panasonic já desenvolve as atividades, produtos e serviços atendendo as legislações ambientais. Proteger o meio ambiente é dever de todos. Descarte de maneira consciente os calços de EPS (isopor), sacos plásticos e a caixa de papelão.

Não descarte produtos eletroeletrônicos e/ou seus acessórios no lixo doméstico, na rua, em terrenos baldios, aterros sanitários e tampouco em córregos ou riachos. Encaminhe-os a um posto de coleta de lixo eletrônico mais próximo da sua região.

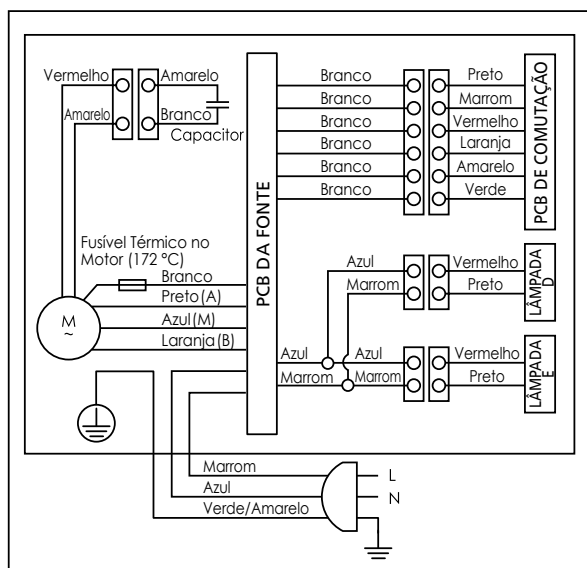
## ESPECIFICAÇÕES DO PRODUTO

Modelo	<b>FV-6HSUB1</b>
Tensão	220 V
Potência	330 W
Frequência	60 Hz
Especificação da lâmpada	1,5 W x 2
Diâmetro do duto de fumaça	Ø150 mm
Volume de ar (vazão) máximo	600 m³/h
Dimensão (C x L x A)	600 mm x 500 mm x 440 mm
Peso líquido	11,8 kg

## DIMENSÕES DO PRODUTO



## DIAGRAMA DE FIAÇÃO






## INSTALAÇÃO

**Ferramentas que serão usadas:**

- Furadeira
- Broca tamanho Ø10 mm
- Chave de fenda
- Martelo
- Fita métrica ou régua metálica

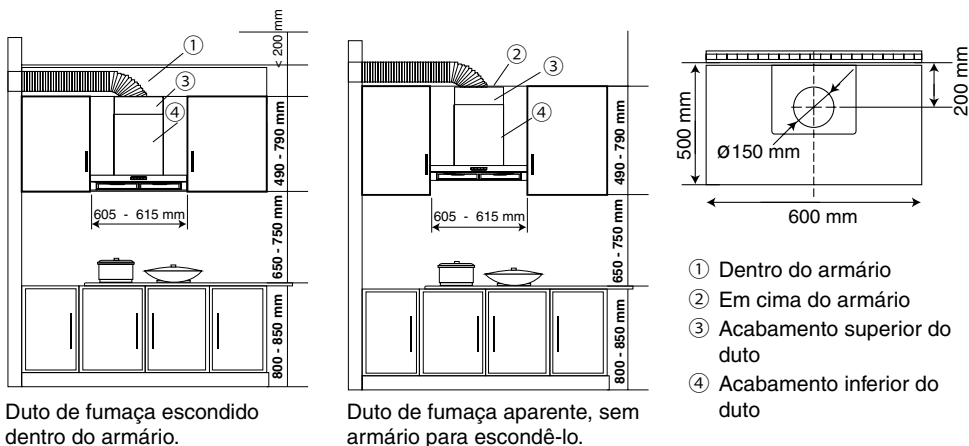
Peças fornecidas	Quant.	Peças fornecidas	Quant.
Suporte de fixação da unidade	1	Filtro	2
Suporte de fixação do acabamento do duto	2	Bucha	7
Acabamento superior do duto	1	Parafuso M5 x 50	7
Acabamento inferior do duto	1	Parafuso M4 x 8	6
Duto de fumaça	1	Fita de alumínio	1
Retentor de gordura	1		

## Pontos importantes antes da instalação:

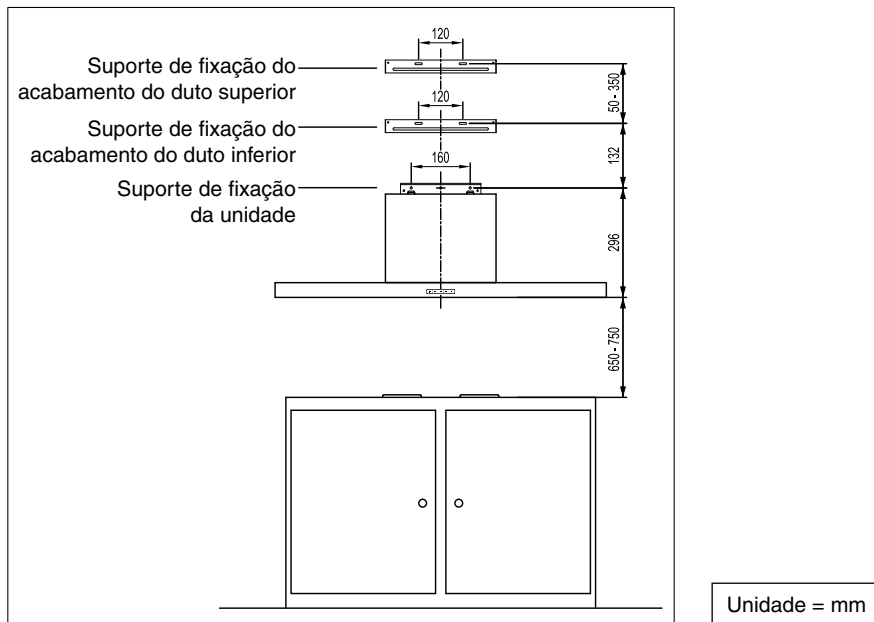
 <b>ADVERTÊNCIA</b>		<ol style="list-style-type: none"> <li>O aparelho pode ter bordas afiadas. Use luvas durante a instalação e ao realizar a manutenção.</li> <li>A Coifa deve ser alinhada centralmente com o cooktop.</li> <li>A distância entre a Coifa e o cooktop deve ser na faixa de 650 mm a 750 mm.</li> <li>Certifique-se de que a tomada onde o plugue de alimentação será conectado seja acessível após a instalação para permitir fácil desligamento da Coifa durante a manutenção. Se o plugue de alimentação não for acessível, use um dispositivo para a desconexão da alimentação que tenha uma separação de contatos de pelo menos 3 mm em todos os polos de acordo com as regras da fiação.</li> <li>O aparelho está equipado com um plugue de 3 pinos. Garanta que a tomada esteja aterrada apropriadamente.</li> <li>Instale em lugares secos e que não estejam expostos à luz solar direta.</li> <li>O produto deve ser instalado em uma parede que seja forte o suficiente para suportar a unidade. Reforce-a, se necessário.</li> </ol>
		<ol style="list-style-type: none"> <li>Para evitar risco de incêndio, o aparelho não deve ser instalado em paredes feitas de material inflamável, como a parede de madeira.</li> </ol>

## Como instalar a Coifa:

1. A Coifa deve ser instalada a 650 mm - 750 mm do cooktop, como mostrado na figura abaixo.



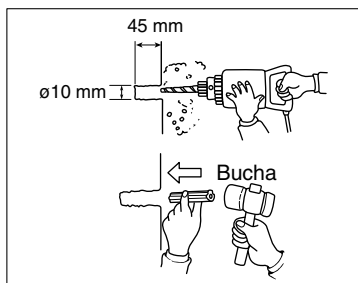
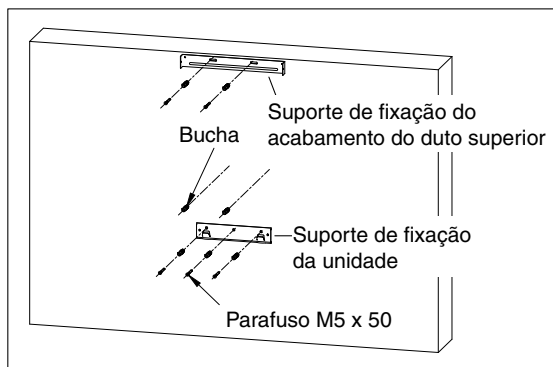
2. Para instalar o suporte de fixação da unidade e os suportes de fixação do acabamento do duto inferior, defina as posições conforme o mostrado na figura abaixo.



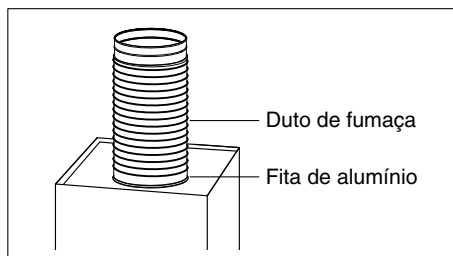
3. Marque 5 furos na parede com base no suporte de fixação da unidade e suporte de fixação do acabamento do duto inferior. Ajuste o suporte de fixação do acabamento do duto superior para a altura desejada e marque 2 furos na parede.

Usando uma furadeira, faça 7 furos de parafusos de  $\varnothing 10$  mm de diâmetro e 45 mm de profundidade e depois insira a bucha nesses furos.

Fixe o suporte de fixação da unidade e o suporte de fixação do acabamento do duto superior na parede usando os parafusos M5 x 50. Note-se que o inferior do suporte de fixação da unidade será fixado na unidade para que assim não precise ser fixado na parede.



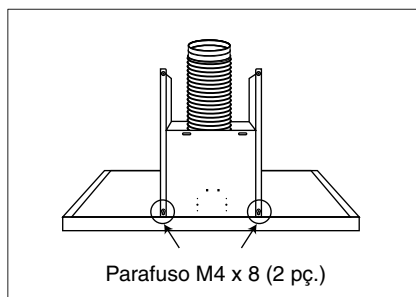
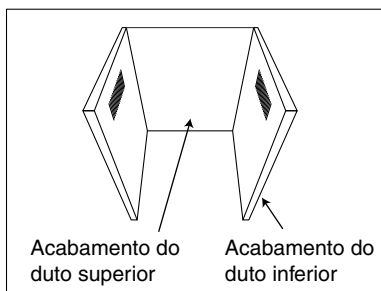
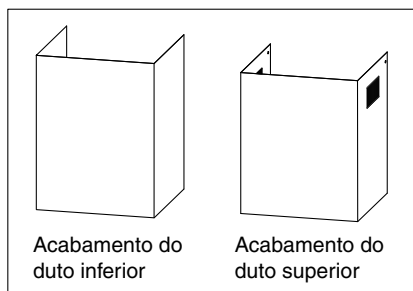
4. Fixe o duto de fumaça na área de saída de ar da Coifa usando a fita de alumínio fornecida. Certifique-se de que o duto de fumaça esteja fixado firmemente na área de saída de ar.



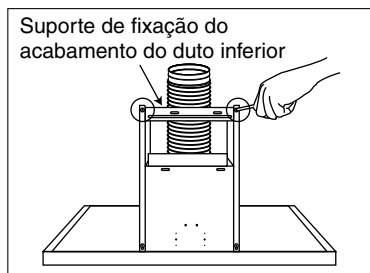
5. Instale o acabamento do duto inferior e o acabamento do duto superior na Coifa.

**Nota: Certifique-se de que o acabamento do duto superior esteja do lado de dentro do acabamento do duto inferior.**

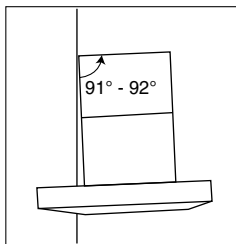
Fixe o acabamento do duto inferior na Coifa usando parafuso M4 x 8 (2 pç.).



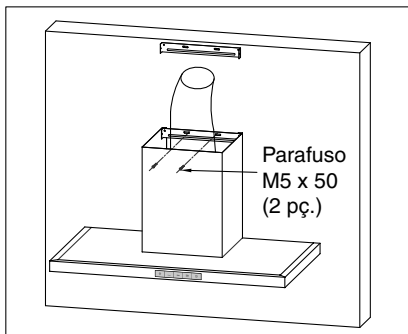
6. Instale o suporte de fixação do acabamento do duto inferior no acabamento do duto inferior usando parafuso M4 x 8 (2 pç.).



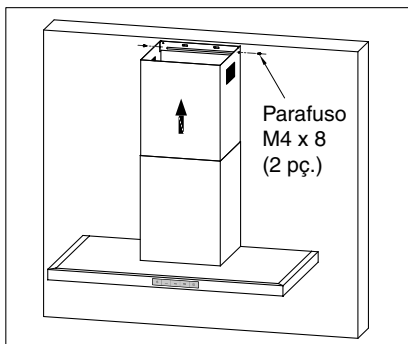
7. Instale o corpo da Coifa na parede. A Coifa deve ser inclinada 91° ou 92° para que ela seja totalmente inserida no suporte de fixação da unidade.



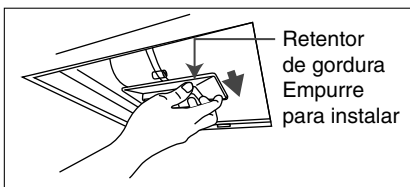
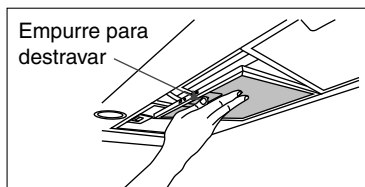
8. Fixe o suporte de fixação do acabamento do duto inferior na parede usando parafuso M5 x 50 (2 pç.).



9. Fixe o acabamento do duto superior no suporte de fixação do acabamento do duto superior usando parafuso M4 x 8 (2 pç.) em ambos os lados.



10. Remova o filtro central pressionando a trava da parte superior do filtro. O retentor de gordura deve ser instalado embaixo da caixa da ventoinha montada. Instale o retentor de gordura deslizando-o para dentro. Coloque o filtro de volta à Coifa. A instalação da Coifa está completa.



# Certificado de Garantia

## FV-6HSUB1

A **Panasonic do Brasil Limitada** assegura ao proprietário-consumidor do aparelho aqui identificado, garantia contra qualquer defeito de fabricação, desde que constatado por técnicos autorizados pela **Panasonic**, pelo prazo de 90 dias, por força da lei, mais 275 dias por liberalidade da **Panasonic (totalizando 1 ano)**, a partir da data de aquisição pelo primeiro comprador-consumidor, aquisição esta feita em revendedor **Panasonic**, e contado a partir da data da Nota Fiscal de Compra.

A **Panasonic do Brasil Limitada** restringe suas responsabilidades à substituição de peças defeituosas, desde que, a critério de seu técnico credenciado, constate-se a falha em condições normais de uso.

A mão-de-obra e a substituição de peça(s) com defeito(s) de fabricação, em uso normal do aparelho, serão gratuitas dentro do período de garantia.

A **Panasonic do Brasil Limitada** declara a garantia nula e sem efeito, se este aparelho sofrer qualquer dano provocado por acidentes, insetos, agentes da natureza (raios, inundações, desabamentos, etc.), uso em desacordo com o **Manual de Instruções**, por ter sido ligado à rede elétrica imprópria ou sujeito a flutuações excessivas, ou ainda, no caso de apresentar sinais de ter sido violado, ajustado ou consertado por pessoas não autorizadas pela **Panasonic**.

Também, será considerada nula a garantia se o consumidor não apresentar a Nota Fiscal de Compra, ou se a mesma apresentar rasuras ou modificações.

A forma e o local de utilização da garantia são válidos apenas em território brasileiro.

### **Obs.: Esta garantia não cobre os seguintes itens:**

- a) **Instalação do produto ou orientação de manuseio.**
- b) **Avarias resultantes de acidentes ocorridos devido ao uso incorreto, uso inadequado, queda, riscos no gabinete, quebra de peças plásticas, abuso ou negligência por parte do cliente ou devido a qualquer uso não previsto no manual de instruções.**
- c) **Produtos cujos números de série tenham sido alterados, falsificados ou removidos.**
- d) **Serviço de limpeza em geral.**
- e) **Defeitos ou avarias causadas durante o transporte do produto.**
- f) **Vidros, peças plásticas e lâmpadas são garantidos contra vícios apenas no prazo legal de 90 (noventa) dias.**

**Nota:** Os aparelhos que possuem acessórios, a garantia contra defeitos de fabricação é de 90 (noventa) dias, contados a partir da data da nota fiscal de compra do produto.

# Não esqueça

Sempre que seu aparelho apresentar problema, contate o Serviço Autorizado Panasonic mais próximo da sua residência, pois somente o Serviço Autorizado possui:

- **Técnicos treinados pela Panasonic;**
- **Manuais e informações técnicas fornecidos pela Panasonic;**
- **Equipamentos adequados;**
- **Peças originais.**



## Proteja seu Aparelho

Confie seus aparelhos somente ao Serviço Autorizado Panasonic. Não confunda com as “Oficinas Especializadas”, pois somente o Serviço Autorizado Panasonic trabalha com as peças originais, tem seus técnicos treinados pela fábrica, fornece garantia real dos serviços, trabalha sob nossa supervisão, recebe constantes orientações e atualizações. Se, apesar de tudo isso, o serviço ainda não ficar bom, V.Sa. pode solicitar nossa intervenção e no caso de “Oficina Especializada”, nada podemos fazer.

### ATENDIMENTO AO CONSUMIDOR GERAL E PARA DEFICIENTES VISUAIS:

0800 776 0000

ANTES DE LIGAR PARA O SAC, TENHA EM MÃOS O MODELO E O NÚMERO DE SÉRIE DO SEU APARELHO. ESSAS INFORMAÇÕES SERÃO SOLICITADAS NO INÍCIO DO ATENDIMENTO.

Modelo:

Nº de Série:

[www.panasonic.com/br](http://www.panasonic.com/br)

### Panasonic do Brasil Limitada

Rua Matrinxã, 1155 - Distrito Ind. Mal. Castelo Branco  
CEP: 69075-150 - Manaus/AM  
CNPJ 04.403.408/0001-65

V.0