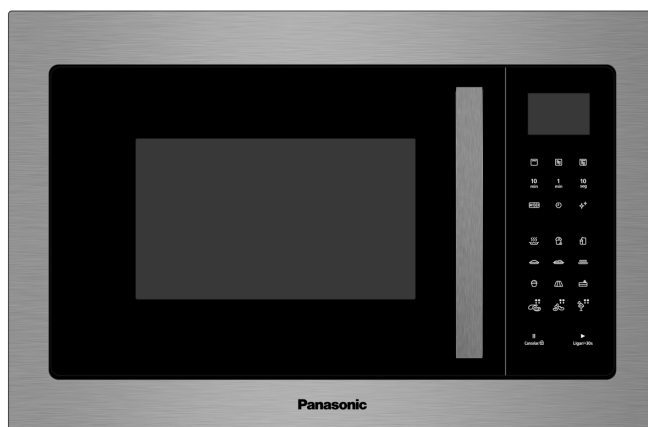


Panasonic[®]

Manual de Instruções

Forno Micro-ondas

modelo: **NN-GB68HSRUK**



Para uso doméstico.

Obrigado por adquirir este produto Panasonic.

Antes de operar este produto, por favor, leia as instruções cuidadosamente e guarde este manual para uso futuro.

As figuras deste manual são meramente ilustrativas.

Proteger o Meio Ambiente é dever de todos.



BQF0503

Caro Cliente

Ao mesmo tempo que expressamos nossos agradecimentos, estamos honrados pela escolha do presente aparelho e nos é grato dar-lhe as boas vindas à crescente família de proprietários de produtos Panasonic no mundo. Pedimos que leia atentamente todas as instruções contidas neste manual, especialmente preparado para que você possa conhecer o seu equipamento.

Índice

Instalação	3
Instruções Importantes de Segurança	4
Conheça o seu Forno	6
Painel de Controle	7
Ajustando o Nível de Luminosidade do Painel	8
Seleção de Potência	8
Função Mudo	8
Seleção de Tempo	9
Tecla Memória	9
Tecla Timer	9
Tecla de Tempo de Espera	10
Trava de Segurança	10
Tecla Ligar/+30s (Ajuste Rápido)	10
Teste de Segurança no Recipiente para o Uso em Forno Micro-ondas	10
Descongelamento (por Peso)	11
Autocozimento	12
Usando a tecla Grill	15
Notas Importantes sobre o Uso da Grelha Suporte	15
Usando a Tecla Combinado	16
Tecla Desodorizador	16
Questões Ambientais	16
Guia de Utensílios	17
Técnicas de Cozimento	17
Perguntas e Respostas	18
Cuidados com a Limpeza do Forno Micro-ondas	19
Instruções de Instalação	19
Especificações Técnicas	22
Certificado de Garantia	23

Instalação

Ao fazer a instalação, certifique-se de:

Desembalar o aparelho com cuidado, removendo os calços para evitar danos ao aparelho. Qualquer que seja a posição de instalação, como gabinete ou porta quebra-vidros, certifique-se de notificar o fabricante. Não instale o aparelho em locais úmidos. Este forno não deve ser instalado em um armário de cozinha. Por favor, siga as instruções de instalação do fabricante do aparelho para garantir a profundidade de instalação. É importante seguir as instruções exclusivas para a instalação para qualquer tipo de instalação. O cabo de energia deve estar de acordo com as especificações do adaptador. Não use o adaptador para outros tipos de aparelhos. Não utilize o forno em locais quentes e úmidos. Não instale o forno em locais próximos da cozinha.

A instalação deve ser feita por um técnico qualificado. - Associação Brasileira de Normas Técnicas (ABNT) NBR 5413

Instalação

Ao fazer a instalação do forno, siga corretamente as instruções deste manual.

Desembale o aparelho, retire todos os suportes e calços para transporte e examine-o para detectar qualquer dano ocorrido durante o transporte, tais como gabinete amassado, fechaduras tortas ou porta quebrada. Constatada qualquer irregularidade, notifique o revendedor.

Não instale o produto se estiver danificado.

Este forno foi projetado apenas para uso embutido.

Não deverá ser instalado em balcões ou dentro de um armário fechado.

Por favor, observe as instruções especiais de instalação localizadas na página 19 deste manual. O aparelho poderá ser instalado em um nicho instalado na parede com 60 cm de largura (52,5 cm de profundidade e a 85 cm do chão).

É importante utilizar uma tomada e disjuntor exclusivos para o aparelho, e que estejam acessíveis para qualquer eventualidade.

O cabo de força (alimentação) com plugue tripolar está de acordo com o novo padrão NBR14136.

Não modifique o cabo de força e nem utilize adaptadores.

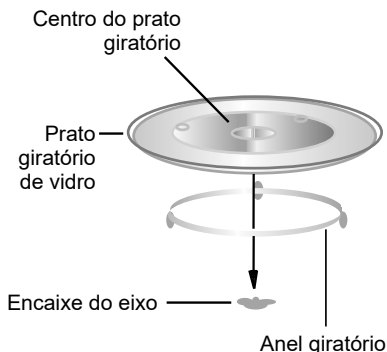
Não use ou guarde este aparelho ao ar livre.

Não utilize o aparelho próximo à água e ao local quente e úmido.

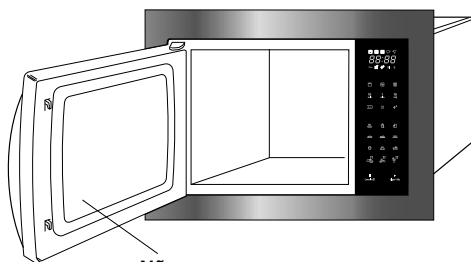
Não indicamos o uso deste aparelho próximo à pia da cozinha, em base molhada, perto da piscina, etc.

A instalação elétrica da tomada deve estar aterrada de acordo com as normas da ABNT - Associação Brasileira de Normas Técnicas NBR 5410 - sessão aterramento.

Instalação do prato giratório



- Nunca coloque o prato giratório de vidro de cabeça para baixo. Desta forma o prato não se encaixará no eixo e não girará.
- Tanto o prato giratório de vidro quanto o anel devem ser utilizados durante o cozimento.
- Todos os alimentos e recipientes com alimentos deverão ser colocados sobre o prato giratório de vidro.
- Se o prato giratório de vidro ou o anel giratório estiver rachado ou quebrado, contate o serviço autorizado mais próximo.



Não remover esta película



ATENÇÃO

⚠ Instalação elétrica

A sua segurança e a de outros é muito importante. São incluídas mensagens importantes de segurança neste manual e no seu aparelho. Leia sempre e siga todas estas mensagens de segurança.



Este é o símbolo de **alerta** de segurança. Ele é utilizado para alertá-lo sobre perigos potenciais que podem ser fatais ou ferir o usuário e outras pessoas próximas.



Este é o símbolo de **atenção** de segurança.

Se não houver uma tomada próxima ao aparelho, faça a ligação conforme o desenho ao lado.

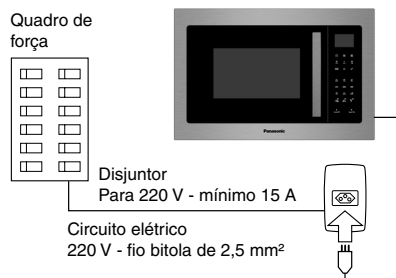
Não ligue outro aparelho no circuito elétrico do forno, pois poderá ocasionar queima de fusível ou desligamento do disjuntor, queda de tensão na rede elétrica ou mesmo diminuição no rendimento do forno.

A tensão utilizada deve ser a mesma especificada neste forno de micro-ondas 220 V/60 Hz. A utilização de uma tensão maior é prejudicial e poderá resultar em fogo ou danos ao forno. A utilização de uma tensão inferior irá causar um cozimento lento. A Panasonic NÃO assumirá a responsabilidade por quaisquer danos resultantes do uso do forno com qualquer tensão que não seja a especificada.

Observação:

Utilize uma tomada apropriada de 3 pinos com aterramento, com as devidas conexões feitas por um eletricista qualificado.

A não utilização poderá ocasionar risco de choque ou descarga elétrica no caso de um curto-circuito interno.



⚠ Instruções Importantes de Segurança

- **Este tipo de forno é designado especificamente para aquecer ou cozer alimentos. Este aparelho se destina a ser utilizado somente em aplicações domésticas e similares, tais como:**
 - Por funcionários de lojas em áreas de cozinhas, escritórios ou outros ambientes de trabalho;
 - Casa de fazenda;
 - Por clientes em hotéis, motéis e outros ambientes residenciais;
 - Em ambientes do tipo café da manhã.
- **Cuidado: Este aparelho não se destina à utilização por pessoas (inclusive crianças) com capacidades físicas, sensoriais ou mentais reduzidas, ou por pessoas com falta de experiência e conhecimento, a menos que tenha recebido instruções referentes à utilização do aparelho ou estejam sob a supervisão de uma pessoa responsável pela sua segurança.**
- **Recomenda-se que crianças sejam vigiadas para assegurar que elas não estejam brincando com aparelho.**
- Não coloque qualquer objeto entre a porta e o batente do forno nem permita que resíduos de alimentos ou outros detritos acumulem-se na superfície das travas de segurança. Não coloque nada sobre o forno, pois poderá causar incêndio. A saída de ar nunca deve ser bloqueada durante o cozimento.
- Não permita que o forno micro-ondas opere vazio, pois poderá gerar danos aos componentes do forno.
- Não opere o aparelho se ele apresentar problemas no fio e no plugue, se não estiver funcionando perfeitamente, se estiver com algum defeito, ou ainda, se tiver sofrido uma queda.
- **Cuidado!** Não utilize o forno se estiver danificado. É particularmente importante que a porta do forno feche bem e que não haja danos:
 - a) Na porta (torta ou empenada);
 - b) Nas dobradiças e fechaduras (tortas ou frouxas).

• O forno dos Se somen
- Trein
- Mate
- Peça

• Cuidado qualifica
operaçã
cobertu
energia

• Nunca n
possibi
grave p
vida.

• Quando
poderá

• Cuidado
como, p
pois ele

• O aquec
pode re
portant
manuse

• O conte
aliment
sacudid
ser veri
evitar q

• Nunca f
ou qual
ondas.

• A expos
provoca
objetos
observa
da toma
fechada

• Não use
podem o
centelha

• Não limp
os aprox
incêndio

• Não bata
ocorrer

• Não seq
forno. El

• Para rec
a) Não o
atençã
plástic
utiliza
cozim

b) Remo
papel

ificada
utilização
a resultar
uma
to. A
de por
o com
la.

com
as por um

choque
circuito

a e o
os de
e na
coloque
ncêndio.
durante

ere vazio,
es do

problemas
ando
ito, ou

anificado.
a do forno

u

• O forno só deve ser consertado por técnicos dos Serviços Autorizados Panasonic, pois somente eles recebem do fabricante:

- Treinamento técnico;
- Material didático para o conserto;
- Peças originais para reposição.

- **Cuidado! É perigoso para pessoas não qualificadas executar qualquer serviço ou operação de reparo que envolva a remoção da cobertura que dá proteção contra exposição à energia de micro-ondas.**
- **Nunca remova o gabinete do aparelho; existe a possibilidade de ocorrer choque elétrico, com grave prejuízo à saúde e, até mesmo, risco à vida.**
- Quando retirar o alimento do forno, seu recipiente poderá estar quente, portanto use luvas térmicas.
- **Cuidado! Não utilizar recipientes fechados como, por exemplo, mamadeiras, potes, etc., pois eles podem explodir.**
- **O aquecimento de bebidas por micro-ondas pode resultar em erupção atrasada de bolhas, portanto deve-se tomar muito cuidado ao manusear o recipiente.**
- **O conteúdo das mamadeiras e pote de alimentos para crianças deve ser agitado ou sacudido, e a temperatura dos alimentos deve ser verificada antes de serem servidos para evitar queimaduras.**
- **Nunca frite qualquer alimento imerso em óleo ou qualquer tipo de gordura no forno micro-ondas.**
- A exposição demasiada às micro-ondas pode provocar queima ou combustão de alimentos e objetos (como ocorre em fornos convencionais). Se observar fumaça, desligue ou desconecte o plugue da tomada e **mantenha a porta do aparelho fechada** até que as chamas se extinguem.
- Não use produtos de papel reciclado, pois podem conter impurezas, as quais podem causar centelhas e/ou fogo, quando utilizados.
- Não limpe o forno com produtos inflamáveis nem os aproxime, pois poderá causar um princípio de incêndio.
- Não bata ou golpeie o painel de controle. Podem ocorrer danos e resultar em fogo.
- Não seque roupas, jornais ou outros materiais no forno. Eles podem se incendiar.
- Para reduzir o risco de fogo no interior do forno:
 - a) Não cozinhe demais os alimentos. Tenha atenção especial com produtos de papel, plástico ou outros materiais combustíveis, utilizados dentro do forno para facilitar o cozimento.
 - b) Remova os arames de vedação dos pacotes de papel ou plástico antes de colocá-los no forno.

c) Não utilize o interior do forno para armazenar objetos. Não deixe produtos de papel, utensílios domésticos ou alimentos quando não estiver utilizando-o.

- Caso o cabo de força sofra algum dano, este deverá ser substituído por um outro equivalente. Confie o serviço somente a uma Assistência Técnica Autorizada Panasonic.
- Caso haja necessidade de transporte do seu forno, coloque uma proteção entre a porta e o batente. Ex.: Saco plástico ou folha de jornal.

É normal o acúmulo de vapores na parte superior da cavidade e na porta devido à evaporação da água do alimento que está sendo cozido. Por este motivo, aconselhamos que, após o término do cozimento, deixe a porta semiaberta para que o vapor formado se dissipe no ambiente. Após o término do cozimento, caso o alimento não seja retirado, a condensação será maior.

- Utilize somente utensílios apropriados para fornos micro-ondas.
- Os ovos com casca ou inteiros não devem ser cozidos ou aquecidos no forno micro-ondas por serem suscetíveis à explosão, inclusive após o aquecimento por micro-ondas ter cessado.
- Quando aquecer alimentos em utensílios de plástico ou papel, verifique frequentemente o forno devido à possibilidade de fogo.

Cuidado! As superfícies externas do micro-ondas ficam quentes durante e após o uso das funções Combinado e/ou Grill devido ao calor emitido pela resistência.

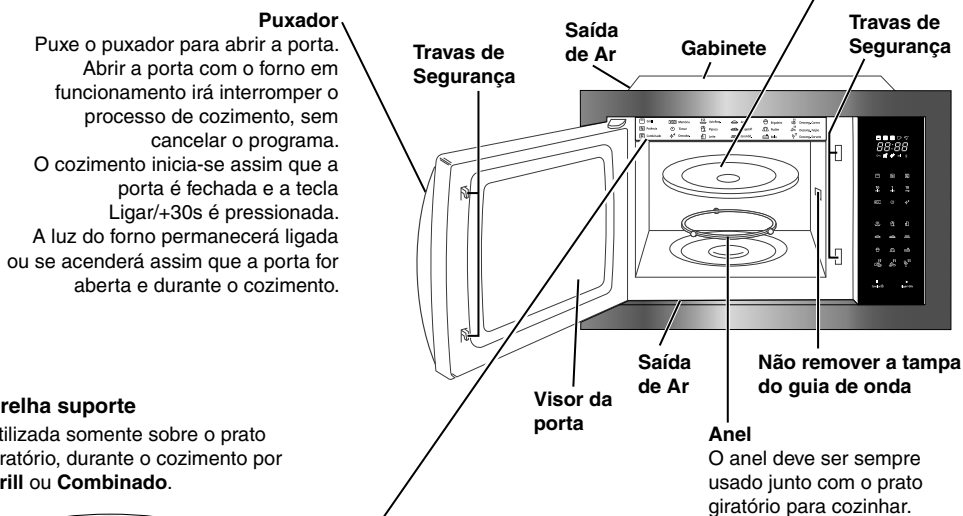
Atenção! Após a utilização da resistência, ela estará muito quente. Não toque nela, pois poderá causar queimaduras.

AVISO: Quando o aparelho é operado no modo combinado, as crianças só devem utilizar o forno com a supervisão de um adulto devido às altas temperaturas.

Conheça o seu Forno

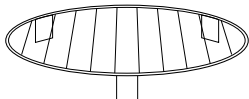
Prato giratório

1. Não opere o forno sem o anel e o prato giratório no local correto.
2. Somente use o prato giratório projetado especificamente para este forno. Não substitua por nenhum outro prato giratório.
3. O prato giratório deverá ser manuseado com cuidado. Quando aquecido, evite choque térmico, que poderá ocasionar sua quebra. Se o prato giratório estiver quente, espere esfriar antes de limpá-lo ou passá-lo na água.
4. Não cozinhe ou reaqueça alimentos diretamente no prato giratório, exceto com a tecla Pipoca. Sempre coloque o alimento em um prato refratário.
5. Se o alimento ou um utensílio no prato giratório tocar a parede do forno e parar o prato, ele automaticamente irá girar no sentido oposto. Isto é normal.
6. O prato giratório gira nos dois sentidos.
7. Para o alimento receber as micro-ondas de maneira uniforme, utilize **sempre** o prato giratório.



Grelha suporte

Utilizada somente sobre o prato giratório, durante o cozimento por **Grill** ou **Combinado**.

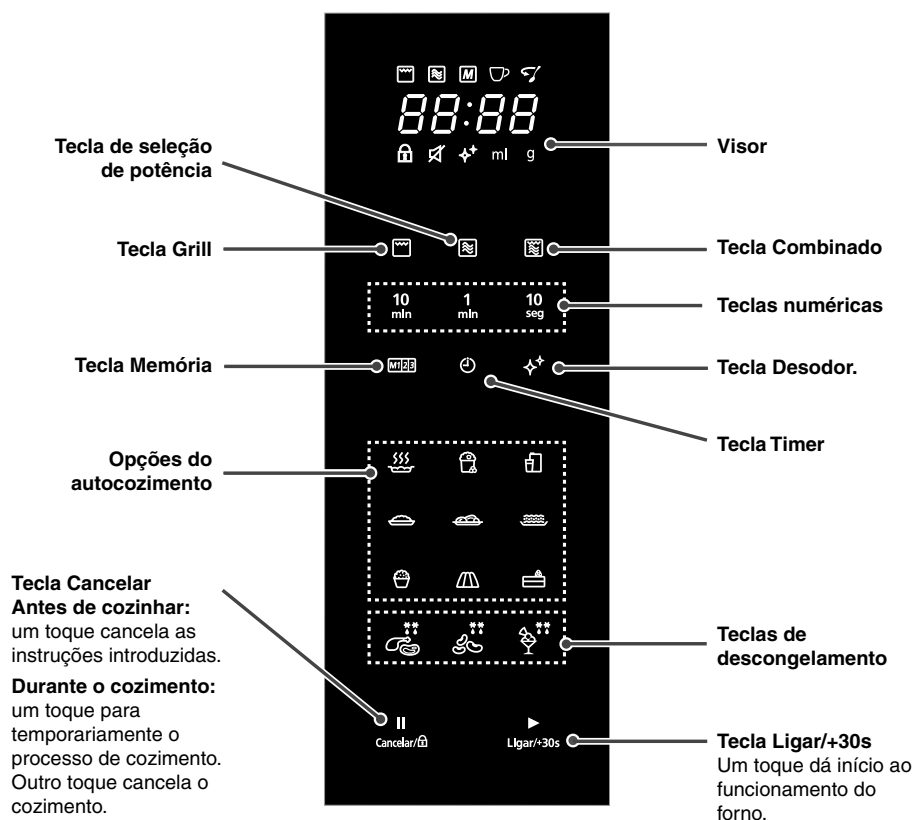


Etiqueta indicadora das teclas

Esta etiqueta indica a função das teclas de seu aparelho. Verifique no decorrer deste manual a explicação detalhada de cada tecla.

Grill	Memória	AutoReaq.	Arroz	Brigadeiro	Descong. Carnes
Potência	Timer	Pipoca	Strogonoff	Pudim	Descong. Feijão
Combinado	Desodor.	Leite	Escondid.	Bolo	Descong. Sorvete

Painel de Controle



Painel Touch

1. Ao ligar o aparelho na tomada, as teclas e o display se acenderão, prontos para receberem o comando;
2. O acionamento das teclas é realizado com o toque sobre o vidro;
3. A iluminação do painel irá se apagar se nenhuma tecla for acionada após 5 minutos. Para acendê-la, basta tocar em qualquer tecla ou abrir a porta;
4. Após acionar algum comando, as teclas que podem ser pressionadas para dar continuidade ao processo irão permanecer acesas ou piscando.

Som de bip

1. Quando uma tecla é pressionada corretamente, um "bip" soará;
2. Caso uma tecla seja pressionada e nenhum "bip" soar, o comando não foi aceito pelo aparelho;
3. Durante o cozimento, dois "bips" consecutivos soarão indicando que o alimento deve ser mexido e/ou virado ou apenas como aviso de mudança de estágio;
4. Ao final de qualquer programa completo, o "bip" soará 5 vezes.



Ajustando o Nível de Luminosidade do Painel

O painel de controle pode ter seu nível de luminosidade ajustado.

Existem 3 níveis de luminosidade:

Indicação	Nível
Led 3	Máximo
Led 2	Médio
Led 1	Baixo

1. Pressione e segure a tecla Grill.
2. No display aparecerá a indicação led3.
Pressione novamente a tecla Grill:
1 vez - aparecerá led2
2 vezes - aparecerá led1
3 vezes - aparecerá led3 novamente
3. Após escolher o nível desejado, pressione a tecla Ligar/+30s para confirmar, ou pressione a tecla Cancelar para anular e permanecer com o ajuste atual.



Seleção de Potência

Selecione a potência desejada pressionando a tecla **Potência**.

Pressione	Nível de Potência	Indicações
1 vez	P10 (alta)	Cozimento em geral e ferver líquidos
2 vezes	P9	Cozimento de peixes, carnes macias
3 vezes	P8 (média alta)	Reaquecimento de pratos prontos
4 vezes	P7	Assar bolos, tortas, etc.
5 vezes	P6 (média)	Cozimento de pratos com queijo, ovos
6 vezes	P5	Preparar pernil, carneiro, peru, etc.
7 vezes	P4	Cozimento de carnes duras
8 vezes	P3 (média baixa)	Descongelamento de alimentos em geral
9 vezes	P2	Levedar massas
10 vezes	P1 (baixa)	Manter alimentos prontos aquecidos

Observação: A cada estágio de cozimento na Potência P10, o forno aceitará no máximo 30 minutos e nas demais potências, 99 min. 50 seg. Se for acrescentado mais tempo, o forno não aceitará e soará um bip.

Em uma receita com potências e tempos diferentes, pode-se fazer uma programação de 2 a 3 estágios de cozimento:

Exemplo de 2 estágios de cozimento.

1. Selecione a Potência P10.

Obs.: Caso não seja selecionada a Potência, o forno sempre assumirá automaticamente a Potência P10, e não será possível selecionar outros estágios de cozimento.

2. Selecione o tempo de 1 minuto.
3. Selecione a Potência P8.

4. Selecione o tempo de 2 minutos.
5. Pressione Ligar/+30s.

O forno iniciará o cozimento com a 1ª potência selecionada e, a cada mudança de estágio, o "bip" soará 2 vezes consecutivas, e no final do cozimento soará 5 vezes.



Nota:

Use as funções Micro-ondas, Combinado ou Grill e seus diferentes níveis individualmente ou alternando-as nos estágios programados (de 2 a 3).



Função Mudo

Esta função permite ligar ou desligar os avisos sonoros do seu micro-ondas.

Ao pressionar a tecla Potência  durante 4 segundos, os avisos sonoros emitidos quando as teclas são pressionadas serão desligados. Também serão desligados os alertas de fim de cozimento e de virar o alimento. Para ligar os avisos sonoros do micro-ondas, pressione novamente a tecla Potência  durante 4 segundos.

8

Seleção

O forno mi...
no interval...
50 segund...
* Exceção

Para seleç...
numéricas...
automática

Observação

Para ajusta...
Timer nest



Esta tecla...
cozimento

Pressione

1 vez - no...
2 vezes - r...
3 vezes - r...

Para gr

1. Pressio...
No visor
2. Escolh...
Ex.: Po
3. Escolh...
Ex.: 5 m
4. Pressio...
A 1ª re

Observação

Para grava...
receita pre...
2 vezes ou



1. Pressio...
No visor
2. Use as...
introdu...
Exemp...
No visor

Obs.:

3. Pressio...
A hora

Seleção de Tempo

O forno micro-ondas pode ser programado para funcionar no intervalo de tempo de 10 segundos a 99 minutos e 50 segundos.

* Exceção: A potência P10 aceita no máximo 30 minutos.

Para selecionar o tempo de cozimento, utilize as teclas numéricas. Neste caso, o forno sempre assumirá automaticamente a Potência P10.

Observação:

Para ajustar a tecla Timer, verifique as informações da tecla Timer nesta página.

10 min	1 min	10 seg
10 min a 90 min * Exceção: Potência P10 10 a 30 minutos	1 min a 9 min	10 seg a 50 seg



Tecla Memória

Esta tecla permite que você programe o tempo de preparo de 3 receitas preferidas com até 3 estágios de cozimentos em cada.

Pressione

- 1 vez - no visor aparecerá: 1 (1ª receita)
- 2 vezes - no visor aparecerá: 2 (2ª receita)
- 3 vezes - no visor aparecerá: 3 (3ª receita)

Para gravar

1. Pressione a tecla Memória 1 vez.
No visor aparecerá 1 (1ª receita).
2. Escolha a potência desejada.
Ex.: Potência P6.
3. Escolha o tempo de sua receita.
Ex.: 5 minutos.
4. Pressione a tecla Memória novamente.
A 1ª receita já está gravada.

Observação:

Para gravar a memória 2 e a memória 3 com sua receita preferida, pressione a tecla Memória 2 vezes ou 3 vezes e siga as instruções para gravar

a partir do passo 2 escolhendo potência e tempo. Para mudar a programação, repita os mesmos passos anteriores, escolhendo a potência e tempo que desejar. A programação atual será substituída automaticamente pela nova.

Para usar

1. Pressione a tecla Memória 1 a 3 vezes de acordo com a receita que você gravou.
2. Pressione a tecla Ligar/+30s.
O forno iniciará o cozimento da sua receita gravada.

Repita os mesmos passos acima sempre que desejar preparar sua receita favorita.

Notas:

- A tecla memória não funcionará nas funções de **Autocozimento** e **Descongelamento**.
- Se o plugue for desconectado ou se faltar energia, a programação deverá ser feita novamente.



Tecla Timer

1. Pressione a tecla Timer duas vezes.
No visor aparecerá ": :".
2. Use as teclas 10 min / 1 min / 10 seg para introduzir a hora desejada.
Exemplo: 12:35
No visor aparecerá 12 : 3 5.
Obs.: O relógio opera somente no sistema de 24 horas.
3. Pressione a tecla Ligar/+30s.
A hora é ajustada e aparecerá fixa no visor.

Notas:

1. Para ajustar a hora, repita os passos de 1 a 3.
2. **A tecla 10 min seleciona a hora. A tecla 1 min seleciona a dezena dos minutos e a tecla 10 seg, seleciona a unidade dos minutos.**
3. O relógio continuará marcando as horas enquanto o plugue estiver na tomada ou enquanto houver energia.
4. Se o plugue for desconectado ou se faltar energia, o relógio deverá ser programado novamente.



Tecla de Tempo de Espera

Esta tecla permite que você programe o tempo de espera após o término do cozimento.

Observação:

Quando a função **Tempo** for acionada, o tempo no visor continuará em contagem regressiva mesmo que a porta seja aberta.

Notas:

1. A programação **Tempo** não funcionará nas funções de **Autocozimento**, **Descongelamento** e com a **tecla Memória**.


2. O tempo máximo será 99 minutos e 50 segundos por programação.
3. Na função **Tempo** não há emissão de micro-ondas. A luz do forno não acenderá apenas se a porta for aberta.

Trava de Segurança

Para ATIVAR




Pressione a tecla Cancelar, mantendo-a pressionada por 4 segundos.

No visor aparecerá a indicação . Indica que nenhuma programação será aceita.

Para CANCELAR



Pressione a tecla Cancelar, mantendo-a pressionada por 4 segundos.

A indicação  no visor irá desaparecer. Se o plugue for desconectado ou se faltar energia, a trava será cancelada automaticamente.



Tecla Ligar/+30s (Ajuste Rápido)

Durante o cozimento, esta tecla permite ajustar rapidamente o tempo de 30 segundos a 10 minutos sem a necessidade de utilizar as teclas numéricas.

Observações:

1. Para acrescentar de 30 segundos a 10 minutos no cozimento, basta pressionar Ligar/+30s durante o cozimento. A potência será a mesma que está sendo utilizada.
2. Não será aceito acréscimo de tempo nas funções automáticas de descongelamento e autocozimento.
3. Após ajustar o tempo através da tecla Ligar/+30s, você não poderá usar as teclas numéricas e vice-versa, exceto na programação de diferentes estágios.

Teste de Segurança do Recipiente para o Uso em Forno Micro-ondas

Coloque um copo refratário com água no forno micro-ondas, ao lado do recipiente a ser testado; aqueça em P10 por 1 minuto. Se o recipiente for seguro para o uso em micro-ondas, este deve permanecer frio e a água deve estar quente. Se o recipiente estiver quente, este absorveu alguma energia de micro-ondas e não deve ser usado.


Este teste não pode ser usado para recipientes plásticos.

Desc

Este sistema de descongelamento automático oferece uma diferença de temperatura entre o descongelamento e o cozimento.

Observação: Durante o descongelamento, o recipiente virado ou inclinado.







Nota:

1. As portas do forno não se abrem automaticamente.
2. A espera para o descongelamento não é automática.
3. Para programar o tempo de espera (em minutos e segundos), pressione a tecla .



Descongelamento (por Peso)

Este sistema de descongelamento foi desenvolvido com o objetivo de obter melhores resultados no **descongelamento de Carnes, Feijão e para amolecer Sorvete**. Para Carnes e Aves, utilize alimento cru, para o descongelamento de feijão, utilize feijão pronto (cozido e temperado) em refratário com tampa. A diferença entre a temperatura interna e externa da carne após o descongelamento é menor, resultando em um descongelamento mais uniforme.

Tecla	Pressione	Porção	Pressione
	1 vez	500	 Ligar/+30s
	2 vezes	1000	
	3 vezes	1500	
	4 vezes	2000	
	1 vez	100	 Ligar/+30s
	2 vezes	200	
	3 vezes	300	
	4 vezes	400	
	5 vezes	500	
	1 vez	1000	 Ligar/+30s
	2 vezes	2000	

Observação:

Durante o descongelamento, dois "bips" consecutivos soarão indicando que o alimento deve ser separado, virado ou rearrumado. Remova as partes descongeladas se houver. Exceto para sorvete.

Nota:

- As porções do descongelamento serão mostradas no visor em gramas.
- A espessura e o tamanho do alimento irão influenciar no resultado final do descongelamento. Não sobreponha os alimentos.
- Para prevenir um início de cozimento (carnes e aves), antes do completo descongelamento, os alimentos devem ser rearrumados, mexidos ou protegidos com tirinhas de papel alumínio (partes delicadas), tomando o cuidado para não encostar nas paredes internas do forno para não danificá-lo, e o peso do alimento deverá estar correto.
- Certifique-se de que o alimento esteja congelado no mínimo a 18 °C negativos.



Durante alguns processos de descongelamento ou cozimento aparecerá o ícone ao lado no visor. Neste momento, você deverá abrir a porta e separar, virar ou rearrumar o alimento e, em seguida, fechar a porta e pressionar a tecla Ligar/+30s para dar continuidade ao descongelamento ou cozimento.

Autocozimento

Estas teclas possuem programas (potência e tempo) para o cozimento dos alimentos indicados conforme a quantidade determinada. Não são previstas variações de energia, gosto pessoal e hábitos regionais.

1. Pressione uma ou mais vezes uma das teclas a seguir.

As opções de peso ou porção da receita escolhida serão mostradas no visor.

2. Pressione Ligar/+30s.

No visor aparecerá o tempo predeterminado para o cozimento em contagem regressiva.

Ao final do cozimento, o "bip" soará 5 vezes.

Atenção:

Caso não obtenha resultados satisfatórios durante a utilização das teclas automáticas (Teclas de Autocozimento), pode-se complementar com potências e tempos manuais.

Isto pode ocorrer devido a:

- Gosto pessoal.
- Variação da voltagem da rede.
- Utilização de pesos, medidas e recipientes diferentes do indicado, etc.

Receitas/ Pratos	Quantidade (Peso/Porção)	Preparo	Instruções/Observações
Auto Reaquecimento	150 g 300 g 500 g	Distribua uniformemente a quantidade de comida pronta para aquecimento e cubra com papel manteiga. Alimentos recomendados: <ul style="list-style-type: none">• Pratos prontos• Carnes e Aves• Massas com pouco molho• Ensopados	<ul style="list-style-type: none">• Respeite o peso indicado.• Utilize alimentos prontos em temperatura ambiente ou refrigerada.
Pipoca (Salgada)	50 g 100 g	50 g <ol style="list-style-type: none">1. Coloque o pacote de pipoca centralizado sobre o prato giratório.2. Pressione a tecla Pipoca e escolha o peso 50g.3. Pressione a tecla Ligar/+30s. 100 g <ol style="list-style-type: none">1. Coloque o pacote de pipoca centralizado sobre o prato giratório.2. Pressione a tecla Pipoca e escolha o peso 100g.3. Pressione a tecla Ligar/+30s. Nota: <p>Após o uso do forno, limpe o interior com pano macio e detergente ou sabão neutro.</p> <ul style="list-style-type: none">• Utilize pipoca salgada para micro-ondas, pré-empacotada e em temperatura ambiente. Leia as instruções do fabricante.• Estoure apenas um pacote por vez.	Precauções: <p>Se a pipoca pré-empacotada tiver peso diferente do recomendado, não utilize a tecla Pipoca, pois elas poderão estourar irregularmente ou pegar fogo.</p> <ul style="list-style-type: none">• Depois de estourar, abra o pacote com cuidado; a pipoca e o vapor estarão extremamente quentes.• Não reaqueça o milho que não estourou.• Não reutilize o pacote.• Esteja sempre atento quando as pipocas estiverem estourando.• O resultado pode variar de acordo com o sabor e marca da pipoca.• Caso queira estourar os pacotes de pipoca seguidamente: A partir do segundo pacote, para obter melhor rendimento, recomenda-se não utilizar a tecla Pipoca e sim colocar o tempo manualmente: Acompanhe o preparo, ouça os estouros e siga as instruções do fabricante de pipoca para obter melhor resultado.• Para o preparo de pipoca doce, não utilize a tecla Pipoca. Ajuste o tempo manualmente, acompanhe o preparo, ouça os estouros e siga as instruções do fabricante de pipoca para obter melhor resultado.

Receitas/ Pratos	Quantidade (Peso/Porção)	Preparo	Instruções/Observações
Leite	200 ml 400 ml	200 ml = 1 copo Preparo 1. Coloque o leite em um copo refratário. 2. Leve ao micro-ondas colocando na borda do prato giratório. 3. Após aquecido, misture para ficar homogêneo.	<ul style="list-style-type: none"> Para preparar 400 ml, coloque 2 copos refratários e siga o mesmo procedimento. Para melhores resultados, utilize o leite UHT refrigerado.
Brigadeiro	7:00 min ou 1 receita	Ingredientes para 1 receita 1 lata de leite condensado 1 colher (sopa) de margarina 3 colheres (sopa) de chocolate em pó Preparo 1. Coloque todos os ingredientes em um recipiente alto e redondo, misture bem antes de levar ao forno micro-ondas. 2. Durante o cozimento, dois “bips” consecutivos soarão indicando que o alimento deve ser mexido.	<ul style="list-style-type: none"> Para preparar 2 receitas, dobre a quantidade de ingredientes e siga o mesmo procedimento. Após o término do tempo, mexa bem até a massa ficar cremosa e brilhante.
Arroz	1 receita 2 receitas	Utilize arroz limpo, lavado e escorrido. Em uma terrina média com tampa, coloque: Ingredientes para 1 receita 1 xícara (chá) de arroz 2 xícaras (chá) de água 1 colher (chá) de óleo Sal a gosto Preparo 1. Misture todos os ingredientes e leve ao forno micro-ondas na terrina semitampada (para evitar transbordamentos). 2. Durante o cozimento, dois bips consecutivos soarão indicando que o alimento seja mexido. Ao término, retire do forno, tampe totalmente o recipiente e deixe pelo menos 10 minutos em tempo de espera (descanso). Afufe com um garfo antes de servir.	<ul style="list-style-type: none"> Para preparar 2 receitas, dobre a quantidade de ingredientes, use apenas 3 ½ xícaras (chá) de água e siga o mesmo procedimento. Utilize arroz tipo 1 e 2. Não recomendamos, nesta função, o uso de arroz integral, instantâneo, parboilizado ou japonês.
Escondidinho	16:00 min ou 1 = 1 receita	Ingredientes 500 g de purê de batata 250 g de carne moída cozida 200 g de queijo parmesão ralado Preparo 1. No refratário, espalhe metade do purê. Despeje a carne moída espalhando bem. Cubra com o restante do purê. Polvilhe o queijo ralado sobre a torta. 2. Leve ao forno micro-ondas sobre a grelha suporte na função Combinado 1 por 8 minutos e Grill 2 por 8 minutos. Sirva quente.	

Receitas/ Pratos	Quantidade (Peso/Porção)	Preparo	Instruções/Observações
Pudim	13:30 min ou 1 = 1 receita	Ingredientes 3 ovos 1 lata de leite condensado A mesma medida (da lata) de leite em temperatura ambiente. Preparo Passe os ovos pela peneira delicadamente e acrescente o leite condensado e o leite, misturando-os bem até ficar homogêneo.	<ul style="list-style-type: none"> Utilize uma forma de anel previamente caramelada ou besunte com glucose de milho.
Stroganoff de carne	9:00 min ou 1 = 1 receita	Ingredientes 400 g de filé mignon 2 colheres (sopa) de farinha de trigo ¼ xícara (chá) de água / 1 colher (sopa) de azeite 1 dente de alho / 100 g de champignon fatiado 2 colheres (sopa) de massa de tomate 1 colher (chá) de sal / 1 colher (sopa) de mostarda 1 colher (sopa) de molho inglês ½ caixa de creme de leite Preparo 1. Dissolva a farinha na água. Coloque todos os ingredientes, com a exceção do creme de leite, em um recipiente alto com tampa. Misture bem antes de levar ao forno micro-ondas. 2. Durante o cozimento, dois “bips”, consecutivos, soarão indicando que o alimento deve ser mexido. Retire o recipiente com o auxílio de luvas térmicas. Mexa com cuidado! Volte-o ao forno micro-ondas com auxílio de luvas térmicas. 3. Após o término do tempo, deixe em tempo de espera por 3 minutos e depois adicione o creme de leite.	<ul style="list-style-type: none"> Utilize recipiente alto e redondo.
Bolo	11:50 min ou 1 = 1 receita	Bolo de cenoura Ingredientes 200 g de cenoura picada 1 ½ xícara (chá) de açúcar 3 ovos ½ xícara (chá) de óleo 1 ½ xícara (chá) de farinha de trigo 1 colher (sopa) de fermento em pó Preparo 1. Bata no liquidificador os 4 primeiros ingredientes. Acrescente a farinha e o fermento apenas misturando até ficar homogêneo. 2. Despeje a massa do bolo na forma (cerâmica) de anel untada e enfarinhada (farinha de rosca torrada). Após o cozimento, deixe 5 minutos em tempo de espera.	<ul style="list-style-type: none"> Siga as medidas indicadas para evitar alteração do resultado. Utilize a grelha suporte.

Observação:

Todas as receitas deste forno micro-ondas foram testadas na tensão nominal ± 10%, conforme procedimento Panasonic.

220 V
Mínimo: 198 V
Máximo: 242 V



Possibilita
localizada

Existem 3

Pression

- 1 vez
- 2 vezes
- 3 vezes

1 Pr
Gr



- 1 v
- 2 v
- 3 v

Observaç

- Ao press
- Alimento
- O Grill é
- Na funcã
- Nunca c
- A funcã
- com a fu
- A cada
- acresce
- Cuidado
- região p

Nota

Este utens
uso das te
Ela serve
resistência
mais rapid

Prato
giratório



Usando a tecla Grill

Possibilita dourar a superfície dos alimentos já cozidos. O dourado é proporcionado pela resistência elétrica localizada na parte superior do forno.

Existem 3 níveis de Grill:

Pressione	Tipo	Nível	Indicação
1 vez	Grill 1	Máximo	Superfícies de carnes, bolos, tortas, pães e de empanados
2 vezes	Grill 2	Médio	Superfície com ovos
3 vezes	Grill 3	Baixo	Superfície de alimentos delicados

1 Pressione a tecla Grill.



1 vez - Grill 1
 2 vezes - Grill 2
 3 vezes - Grill 3

2 Seleccione o tempo desejado para dourar.



3 Pressione a tecla Ligar/+30s.



No visor: O tempo entrará em contagem regressiva.

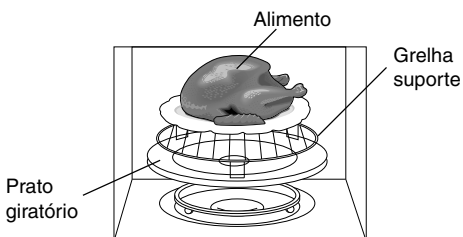
Observações:

- Ao pressionar a tecla Grill, no visor aparecerá: do1, do2 ou do3.
- Alimentos quentes douram mais rapidamente do que os alimentos em temperatura ambiente.
- O Grill é obtido através de raios infravermelhos, portanto, somente as partes expostas terão alteração de cor.
- Na função Grill, a resistência trabalha em ciclo liga/desliga.
- Nunca cubra os alimentos quando usar o Grill.
- A função Grill permite programar de 2 a 3 estágios. Caso deseje, use esta função sozinha ou alternando-a com a função Micro-ondas e/ou Combinado.
- A cada estágio de cozimento no Grill, o forno aceitará no máximo 99 minutos e 50 segundos. Se for acrescentado mais tempo, o forno não aceitará a programação.
- Cuidado! Após a utilização da função Grill, a resistência estará muito quente. Não toque na resistência ou na região próxima à ela, pois poderá causar queimaduras. Tenha cuidado ao remover o alimento da cavidade.

Notas Importantes sobre o Uso da Grelha Suporte

Este utensílio deve ser utilizado somente durante o uso das teclas do **Combinado** e **Grill**.

Ela serve apenas para aproximar o alimento da resistência elétrica, proporcionando um dourado mais rápido e uniforme na superfície do alimento.



Para melhores resultados, siga as instruções:

- Para um dourado mais rápido, eleve o alimento o mais próximo possível da resistência. Refratários podem ser utilizados sob a grelha.
- A tecla **Grill** pode ser utilizada para obter o dourado desejado.
- **Não use a grelha encostada na parede do forno, caso contrário, comprometerá o uso do mesmo.**
- **Após o uso da grelha suporte, ela pode ficar quente, por isso retire do forno com o auxílio de luvas térmicas.**
- **Após cada utilização, espere esfriar e lave com detergente e esponja (antiaderente).**



Usando a Tecla Combinado

A função Combinado permite o cozimento simultâneo do alimento através da emissão de micro-ondas e resistência elétrica (alternando em ciclos) localizada na parte superior do forno. Quando utilizada para reaquecer alimentos mantém a crocância.

Existem 3 níveis de Combinado:

Pressione	Nível	Indicação
1 vez	Combinado 1	Reaquecimento de alimentos fritos, tortas e pizzas, pãezinhos e esfirras
2 vezes	Combinado 2	Cozimento de carne de aves, peixes e pãezinhos
3 vezes	Combinado 3	Cozimento de carne bovina

- A função Combinado (Cozimento/Reaquecimento) deve ser usada para alimentos em pequenas porções.

1 Pressione a tecla Combinado.



1 vez - Combinado 1
2 vezes - Combinado 2
3 vezes - Combinado 3

2 Selecione o tempo desejado.



3 Pressione a tecla Ligar/+30s.




No visor: O tempo entrará em contagem regressiva.

Observações:

- Ao pressionar a tecla Combinado, no visor aparecerá: cb1, cb2 ou cb3.
- Nunca cubra os alimentos quando usar a função Combinado.
- A função Combinado permite programar de 2 a 3 estágios. Caso deseje, use esta função sozinha ou alternando-a com a função Micro-ondas e/ou Grill.
- A cada estágio de cozimento no Combinado, o forno aceitará no máximo 90 minutos. Se for acrescentado mais tempo, o forno não aceitará a programação.
- Cuidado! Após a utilização da função Combinado, a resistência estará muito quente. Não toque na resistência ou na região próxima à ela, pois poderá causar queimaduras. Tenha cuidado ao remover o alimento da cavidade.



Tecla Desodorizador

Use a tecla  para operar apenas a ventilação interna do aparelho, a fim de reduzir o cheiro de outros cozimentos.

Repita a operação se julgar necessário.
(O tempo programado é de 20 min).

Questões Ambientais

A Panasonic já desenvolve as atividades, produtos e serviços atendendo as legislações ambientais. Proteger o meio ambiente é dever de todos. Descarte de maneira consciente os calços de EPS (isopor), sacos plásticos e a caixa de papelão.

Não descarte produtos eletroeletrônicos e/ou seus acessórios e embalagens no lixo doméstico, na rua, em terrenos baldios, aterros sanitários, córregos ou riachos. Dúvidas e maiores informações quanto ao descarte contacte nosso setor de SAC.

16

Guia

Papel alu

Pratos p

Louças e vidros

Pratos e palha, vi e guarda

Plásticos

Plásticos (soment

Papel ma

Termôm para uso

Não são r

Sacos de

Panels

Técni

Arranje os
um espaço
forma de c
Para evita
durante o
de vidro, p
especiais,
Quando us
para a saí
não for esp
que ele en
Os alimen
não têm a
no forno c
dos alimen
inglês, páp
maionese,
geléia, gro
gergelim,

Guia de Utensílios

Papel alumínio	Pequenas tiras de papel alumínio podem ser usadas para proteger partes mais delicadas de carnes e aves. Poderá ocorrer faiscamento se o alumínio estiver muito perto das paredes do forno ou se for usado grande quantidade de alumínio.
Pratos para dourar	Pratos Douradores só aquecem através da função micro-ondas. Verifique sempre as instruções do fabricante e não aqueça por mais que 4 minutos.
Louças refratárias, cerâmicas e vidros refratários	Ideais para cozimento em forno micro-ondas.
Pratos e copos de papelão; palha, vime, madeira; toalhas e guardanapos de papel	Somente para aquecimento rápido (máx. 1 minuto).
Plásticos rígidos apropriados	Alguns plásticos não devem ser usados com alimentos que tenham alto teor de gordura.
Plásticos aderentes (somente os apropriados)	Use para cobrir refratários, mas somente se estiver escrito que são apropriados ao forno micro-ondas.
Papel manteiga	Use para cobrir alimentos e evitar que espirrem gordura e molho.
Termômetros apropriados para uso culinário	Use termômetros fabricados para uso culinário.

Não são recomendados:

Sacos de papel comum	Podem pegar fogo.
Panelas e formas de metal	Poderá ocorrer faiscamento.

Técnicas de Cozimento

Arranje os alimentos nas bordas do prato deixando um espaço entre os pedaços; de preferência na forma de círculo, não colocar um por cima do outro. Para evitar que a umidade dos alimentos evapore durante o cozimento por micro-ondas, utilize tampas de vidro, pratos, papel impermeável, plásticos especiais, papel toalha, entre outros.

Quando usar plástico aderente, deixe uma abertura para a saída do excesso de vapor, e se o plástico não for especial para forno micro-ondas, não deixe que ele encoste no alimento.

Os alimentos assados no forno micro-ondas comum não têm a mesma aparência dourada dos assados no forno convencional. Para isso, utilize na superfície dos alimentos: Molho de soja (shoyu), molho inglês, páprica, colorau, caldo de carne ou frango, maionese, sopa de cebola desidratada, chocolate, geléia, groselha, açúcar mascavo, sementes de gergelim, etc.

Alimentos com membranas ou peles devem ser furados quando forem cozidos inteiros no forno micro-ondas, possibilitando assim a saída do vapor e evitando o rompimento da membrana, o que poderia estourar os alimentos.

Fure com garfo a casca de batatas, outros vegetais e frutas, salsichas, linguiças, salsichões, quando cozidos inteiras.

Ovos devem ter a gema e a clara furada com um palito e devem ser preparados em refratário untado com óleo. Não devem ser cozidos com a casca. A pressão durante o cozimento fará com que exploda.

Perguntas e Respostas

P: Por que o forno não quer funcionar?

R: Quando o forno não funcionar, cheque os seguintes pontos:

1. O plugue do forno está bem conectado?
Remova o plugue da tomada, aguarde 10 segundos e recoloque.
2. Verifique o disjuntor ou o fusível. Rearme o disjuntor ou recoloque o fusível se estiver com defeito ou queimado.
3. Se o disjuntor e fusível estiverem em perfeito estado, coloque outro aparelho na tomada. Se o outro aparelho não funcionar, o problema provavelmente está na tomada.
Se o problema for o forno, contate o Serviço Autorizado Panasonic.

P: O forno está corretamente programado, mas não funciona.

R: Cheque se a porta está perfeitamente fechada. Se este não for o problema, contate o Serviço Autorizado mais próximo.

P: Quando o forno é ligado, aparecem ruídos vindos do prato giratório.

R: Estes ruídos ocorrem quando o anel e a base da cavidade do forno estão sujos. A limpeza frequente destas partes devem eliminar ou reduzir o ruído.

P: O forno micro-ondas causa interferência na TV. Isto é normal?

R: Algumas interferências em rádios e TVs podem ocorrer quando se usa o forno micro-ondas. Esta interferência é igual àquelas causadas por pequenos aparelhos como: mixer, aspiradores, secadoras, etc. Isto não indica problemas no forno.

P: O forno não aceita a programação feita. Por quê?

R: O forno é projetado para não aceitar programações incorretas. Por exemplo, o forno não vai aceitar um quarto estágio de cozimento.

P: Por que a luz do forno enfraquece?

R: Quando se cozinha com qualquer potência que não a Alta, o forno precisa trabalhar em ciclos para obter os menores níveis de potência. A luz do forno enfraquece e cliques podem ser ouvidos, quando o forno perfaz o ciclo.

P: Por que o vapor se acumula na porta do forno?

R: Durante o cozimento, o vapor se desprende do alimento. A maior parte do vapor é retirada do forno pelo ar que circula no seu interior, e parte desse vapor se condensará nas superfícies mais frias, como a porta do forno. Isto é normal.

P: Algumas vezes sai ar quente do forno. Por quê?

R: O calor dissipado dos alimentos durante o cozimento aquece o ar no interior do forno. Este ar quente é expelido pelo forno pela corrente que circula em seu interior. Não há micro-ondas no ar.
A saída de ar nunca deve ser bloqueada durante o cozimento.

P: A bandeja de alumínio descartável pode ser usada no forno micro-ondas?

R: Não. Remova o alimento da bandeja de alumínio e transfira para um refratário de capacidade adequada.

P: É normal durante a função Grill e Combinado o forno micro-ondas ligar e desligar a resistência?

R: Sim. No Grill 2 e 3, a resistência trabalha em ciclos liga/desliga. O Combinado trabalha em ciclos alternando micro-ondas e resistência.



1. Sempre neutro.
2. Se apa prato g
3. Após o mesmo O forno contrá situação

Instr

Por fav

Por fav

Conexão

O forno es instalado. electricista mais aces eventualid



Altura mín Não cubra

Nota:

Não prend

A. Móve

(Dimen

mínimo 25

Nota:

1. As dim
2. As dim ao móv

Cuidados com a Limpeza do Forno Micro-ondas

1. Sempre que for limpar o forno, desligue o cabo de força. Utilize um pano macio e detergente ou sabão neutro. Jamais utilize palha de aço, esponja áspera, sapólio ou produtos abrasivos.
2. Se aparecerem ruídos na movimentação do prato giratório, limpe o anel e a cavidade interna. Espere o prato giratório esfriar antes de limpá-lo.
3. Após cada utilização do forno, principalmente no caso de alimentos gordurosos, execute a limpeza do mesmo seguindo o procedimento descrito. Procedendo desta forma se evitará o acúmulo de sujeira. O forno micro-ondas deve ser limpo regularmente para remover qualquer resíduo de alimento. Caso contrário, causará deterioração da cavidade e/ou porta, afetando a vida do produto e resultando em uma situação perigosa.

Instruções de Instalação

Por favor, leia atentamente o manual antes da instalação.

Por favor, observe:

Conexão elétrica

O forno está equipado com um plugue e só deverá ser conectado a uma tomada com o terra devidamente instalado. A instalação da tomada e a substituição do cabo de alimentação só deverão ser feitas por um electricista qualificado e de acordo com as regulamentações de rede elétrica. Se o plugue não estiver mais acessível após a instalação, um disjuntor deverá estar presente ao lado da instalação para qualquer eventualidade. O gabinete montado não deverá ser fechado na parte traseira do aparelho.

Altura mínima para instalação: 85 centímetros.

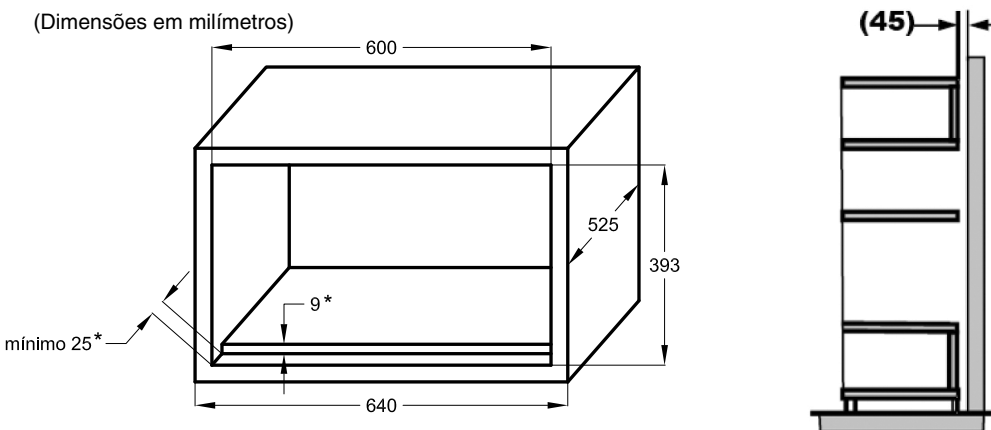
Não cubra as aberturas de ventilação e orifícios de sucção.

Nota:

Não prenda e nem comprima o cabo de alimentação.

A. Móvel embutido

(Dimensões em milímetros)

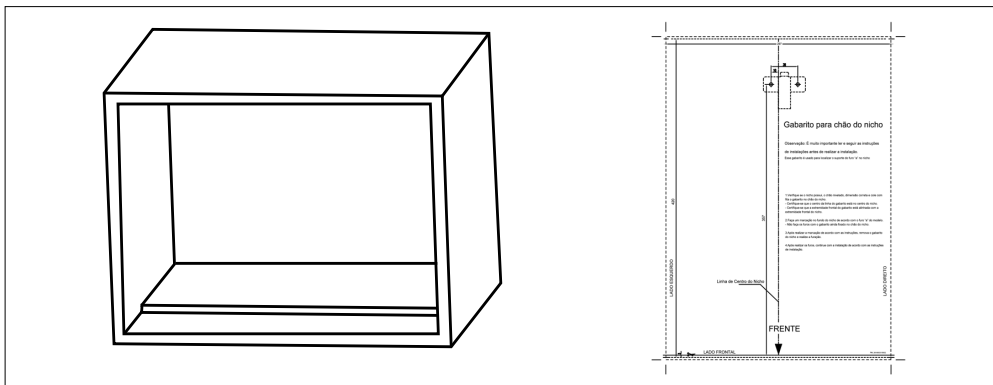


Nota:

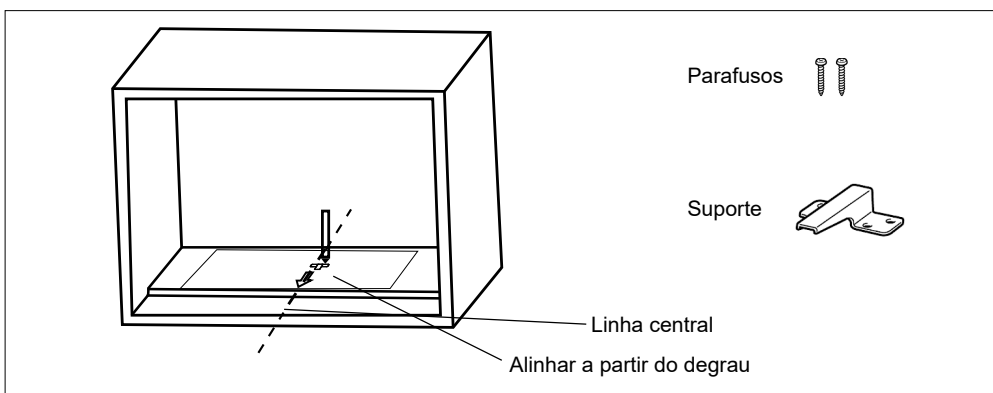
1. As dimensões sugeridas são para a instalação da frente do aparelho alinhada com o móvel.
2. As dimensões marcadas com um * são importantes para permitir que o aparelho fique corretamente alinhado ao móvel.

B. Preparo do gabinete

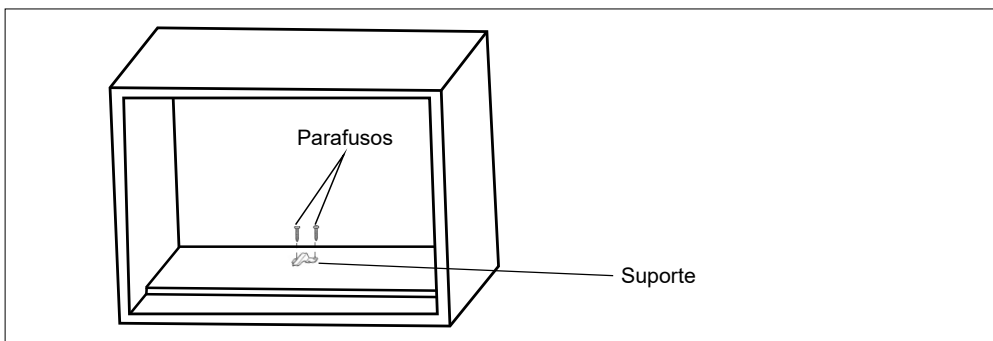
1. Leia as instruções do gabarito do gabinete inferior para a instalação do suporte limitador e coloque-o no plano inferior do gabinete.



2. Faça as marcas no plano inferior do gabinete de acordo com as marcas do gabarito. Importante: Alinhar a parte da frente do gabarito a partir do degrau do nicho, conforme mostra a imagem.



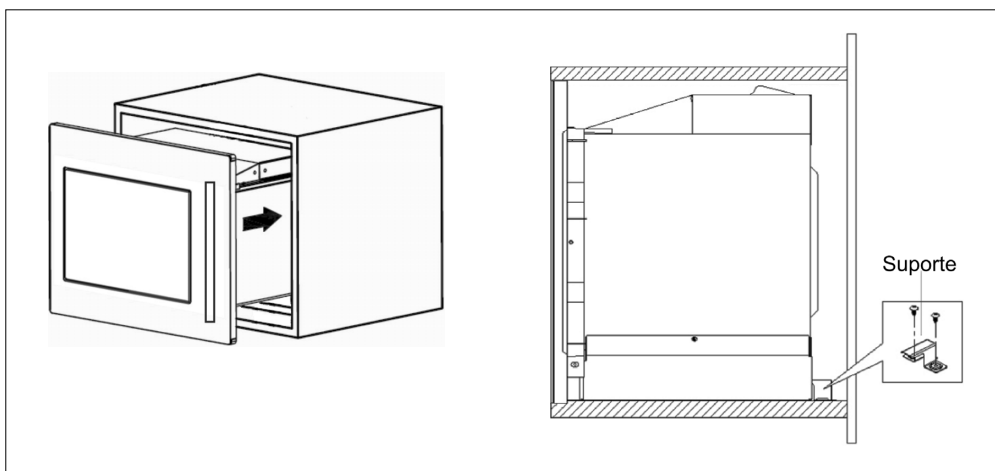
3. Remova o gabarito do gabinete inferior e fixe o suporte com os parafusos.



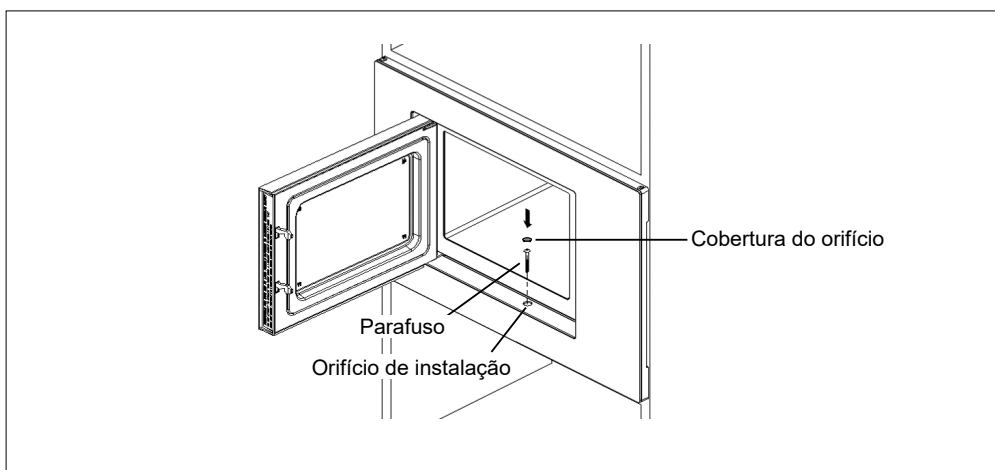
20

C. Instalação do forno

4. Instale o forno no gabinete
 - Certifique-se de que a parte de trás do forno está presa ao suporte.
 - Não comprima ou torça o cabo de alimentação.



5. Abra a porta, fixe o forno ao móvel usando o parafuso no orifício de instalação.



Especificações Técnicas

Modelo	NN-GB68HSRUK
Tensão de alimentação	220 V CA 60 Hz
Corrente	8 A
Potência de entrada (MICRO-ONDAS)	1.450 W
Potência de entrada (RESISTÊNCIA)	1.000 W
Potência de saída (MICRO-ONDAS)	900 W
Frequência de operação de micro-ondas	2.450 MHz
Temporizador	99 minutos e 50 segundos
Capacidade interna	30 litros
Peso aproximado (sem embalagem)	17,8 kg
Dimensões: externas (L x A x P)	595 x 388 x 427,5 mm
Cor	Cavidade (interior) Inox

Nota:

Especificações sujeitas a alterações sem prévio aviso.

Este manual é uma publicação da **Panasonic do Brasil Limitada**, com receitas testadas e desenvolvidas pelo Centro de Culinária.

É expressamente proibida a reprodução total ou parcial do conteúdo deste manual.

Certificado de Garantia

NN-GB68HSRUK

A **Panasonic do Brasil Limitada** assegura ao proprietário-consumidor do aparelho aqui identificado, garantia contra qualquer defeito de fabricação, desde que constatado por técnicos autorizados pela **Panasonic**, pelo prazo de 90 dias, por força da lei, mais 275 dias por liberalidade da **Panasonic (totalizando 1 ano)**, a partir da data de aquisição pelo primeiro comprador-consumidor, aquisição esta feita em revendedor **Panasonic**, e contado a partir da data da Nota Fiscal de Compra.

A **Panasonic do Brasil Limitada** restringe suas responsabilidades à substituição de peças defeituosas, desde que, a critério de seu técnico credenciado, constate-se a falha em condições normais de uso.

A mão-de-obra e a substituição de peça(s) com defeito(s) de fabricação, em uso normal do aparelho, serão gratuitas dentro do período de garantia.

A **Panasonic do Brasil Limitada** declara a garantia nula e sem efeito, se este aparelho sofrer qualquer dano provocado por acidentes, insetos, agentes da natureza (raios, inundações, desabamentos, etc.), uso em desacordo com o **Manual de Instruções**, por ter sido ligado à rede elétrica imprópria ou sujeito a flutuações excessivas, ou ainda, no caso de apresentar sinais de ter sido violado, ajustado ou consertado por pessoas não autorizadas pela **Panasonic**.

Também, será considerada nula a garantia se o consumidor não apresentar a Nota Fiscal de Compra, ou se a mesma apresentar rasuras ou modificações.

A forma e o local de utilização da garantia são válidos apenas em território brasileiro.

Obs.: Esta garantia não cobre os seguintes itens:

- a) Instalação do produto ou orientação de manuseio.
- b) Avarias resultantes de acidentes ocorridos devido ao uso incorreto, uso inadequado, queda, riscos no gabinete, quebra de peças plásticas, abuso ou negligência por parte do cliente ou devido a qualquer uso não previsto no manual de instruções.
- c) Produtos cujos números de série tenham sido alterados, falsificados ou removidos.
- d) Serviço de limpeza em geral.
- e) Defeitos ou avarias causadas durante o transporte do produto.
- f) Vidros, peças plásticas e lâmpadas são garantidos contra vícios apenas no prazo legal de 90 (noventa) dias.

Nota: Os aparelhos que possuem acessórios, a garantia contra defeitos de fabricação é de 90 (noventa) dias, contados a partir da data da nota fiscal de compra do produto.

O PRODUTO AQUI IDENTIFICADO DESTINA-SE EXCLUSIVAMENTE A USO DOMÉSTICO.

Não esqueça

Sempre que seu aparelho apresentar problema, contate o Serviço Autorizado Panasonic mais próximo da sua residência, pois somente o Serviço Autorizado possui:

- **Técnicos treinados pela Panasonic;**
- **Manuais e informações técnicas fornecidos pela Panasonic;**
- **Equipamentos adequados;**
- **Peças originais.**



Proteja seu Aparelho

Confie seus aparelhos somente ao Serviço Autorizado Panasonic. Não confunda com as “Oficinas Especializadas”, pois somente o Serviço Autorizado Panasonic trabalha com as peças originais, tem seus técnicos treinados pela fábrica, fornece garantia real dos serviços, trabalha sob nossa supervisão, recebe constantes orientações e atualizações. Se, apesar de tudo isso, o serviço ainda não ficar bom, V.Sa. pode solicitar nossa intervenção e no caso de “Oficina Especializada”, nada podemos fazer.

ATENDIMENTO AO CONSUMIDOR GERAL E PARA DEFICIENTES VISUAIS:

0800 776 0000

ANTES DE LIGAR PARA O SAC, TENHA EM MÃOS O MODELO E O NÚMERO DE SÉRIE DO SEU APARELHO.
ESSAS INFORMAÇÕES SERÃO SOLICITADAS NO INÍCIO DO ATENDIMENTO.

Modelo:

Nº de Série:

www.panasonic.com/br

Panasonic do Brasil Limitada

Comercial:

Avenida do Café - Bloco A, 8º andar
CEP 04311-000 Jabaquara - São Paulo/SP

Fábrica:

CNPJ 04.403.408/0001-65
Rua Matrinxã, 1155 - Distrito Ind. Mal. Castelo Branco
CEP: 69075-150 - Manaus/AM - Indústria Brasileira

**PRODUZIDO NO
POLO INDUSTRIAL
DE MANAUS**



CONHEÇA A AMAZÔNIA