

TRAMONTINA

Manual de Instruções

COIFAS DE ILHA

New Dritta Isla 90

New Vetro Isla 90



GRÁTIS 6 MESES
de garantia adicional
Registrando o seu produto em:

www.tramontina.net/cadastrogarantia

Válido somente para o Brasil.



Sr.(a) proprietário(a) da **Coifa TRAMONTINA**.

Obrigado por escolher um produto com a qualidade **TRAMONTINA**.

Estamos certos que este novo aparelho, moderno, funcional e prático, construído com materiais de alta qualidade, satisfará no melhor modo as suas exigências. O uso da **Coifa TRAMONTINA** é fácil, entretanto antes de colocá-la em funcionamento, leia atentamente este manual para obter os melhores resultados.

Recomendamos que você guarde este manual para futuras consultas que poderão ser úteis.

Prezado cliente: para validar a garantia, favor conferir a mercadoria no ato do recebimento.

Índice

Apresentação geral do produto.....	3
Cuidados.....	3
Instalação da coifa.....	4
Fixação da coifa.....	5
Instalação elétrica.....	9
Dicas para o uso correto do produto.....	10
Utilização do produto - Funcionamento.....	11
Painel - Utilizando a coifa.....	13
Filtro de carvão ativado - AmbiFresh.....	14
Substituição das lâmpadas LED.....	15
Limpeza.....	15
Solucionando problemas.....	16
Características técnicas.....	17
Especificações técnicas.....	18
Termo de garantia.....	19
Responsabilidade ambiental.....	21
Central de Atendimento Tramontina.....	21

Tramontina TEEC S.A. - Rodovia BR 470 - Km 230
CEP 95185-000 - Carlos Barbosa - RS - Brasil
tramontina.com

As figuras deste manual são meramente ilustrativas. O fabricante reserva-se o direito de modificar os produtos a qualquer momento que considerar necessário ou também no interesse do usuário, sem que prejudique as características essenciais de funcionamento e de segurança.

Apresentação geral do produto

New Dritta Isla 90

Ref.: 95800/017
95800/018

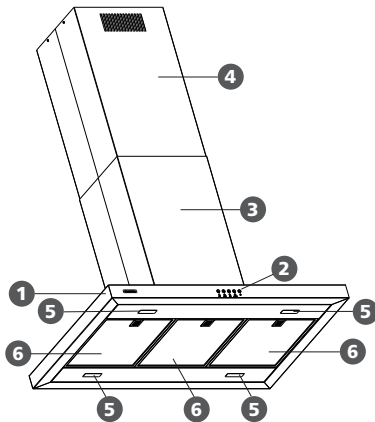


Fig. 1

- 1 - Corpo da Coifa
- 2 - Painel de Comandos
- 3 - Chaminé Inferior

New Vetro Isla 90

Ref.: 95800/019
95800/020

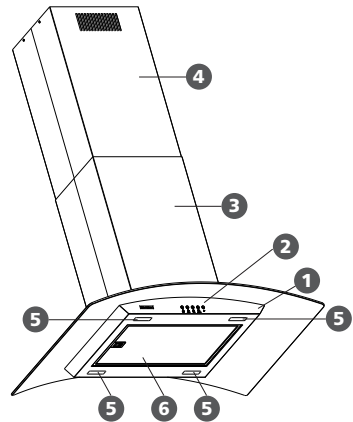


Fig. 2

- 4 - Chaminé Superior
- 5 - Lâmpada LED
- 6 - Filtro Metálico

ATENÇÃO!

A coifa TRAMONTINA funciona em 127 V ou em 220 V ($\pm 5\%$). Não é bivolt. Este aparelho foi desenvolvido exclusivamente para uso doméstico e apenas em ambientes fechados. Não utilize-o para outros fins (não coberto pela garantia).

Acessórios que acompanham a coifa

- Tubo flexível metálico \varnothing 160 mm;
- Filtro de carvão ativado AmbiFresh 1;
- Chaminé inferior;
- Chaminé superior;
- Presilha tipo "S";
- Reforço triangular das cantoneiras;
- Parafusos de fixação;
- Buchas plásticas;
- Suporte de fixação (x2);
- Cantoneiras para fixação da coifa;
- Abraçadeira de nylon;
- Gabarito para fixação.

Cuidados

- Após desembalar a coifa, mantenha o material da embalagem fora do alcance de crianças.
- **Este aparelho não se destina à utilização por pessoas (inclusive crianças) com capacidades físicas, sensoriais ou mentais reduzidas, ou por pessoas com falta de experiência e conhecimento, a menos que tenham recebido instruções referentes à utilização do aparelho ou estejam sob a supervisão de uma pessoa responsável pela sua segurança.**
- A coifa não deve ser utilizada por crianças ou pessoas não capacitadas para operá-la corretamente.

- **Recomenda-se que as crianças sejam vigiadas para assegurar que elas não estejam brincando com o aparelho.**
- Não deixe acumular gordura na parte interna ou externa da coifa, pois isso diminui o rendimento do aparelho e poderá provocar incêndio.
- Cuidado ao fritar alimentos, a gordura em alta temperatura poderá inflamar produzindo chamas que podem danificar o produto e causar acidentes.
- Nunca deixe panelas com óleo aquecendo no cooktop ou fogão, pois o óleo poderá incendiar-se espontaneamente devido à alta temperatura.
- Verifique no teto onde a coifa será instalada se não há instalações elétricas ou hidráulicas que possam impossibilitar a sua fixação.
- Nunca desligue a coifa da tomada puxando pelo cabo de alimentação. Desligue puxando pelo plugue.
- Cuidado ao manusear peças em inox, pois elas podem ter bordas cortantes.
- Não instale ou opere o produto próximo ou abaixo de cortinas, materiais inflamáveis ou dentro de armários.
- A chama do cooktop ou fogão acesa sem panelas e com a coifa ligada poderá danificar os filtros e causar incêndio.
- Quando a lâmpada estiver acesa, não toque na região em seu entorno, pois tanto a lâmpada quanto a região ao seu redor atingem altas temperaturas.
- Não instale a coifa acima de aparelhos destinados ao aquecimento do ambiente ou fogões/fornos à lenha. Também não é permitido utilizar a coifa em churrasqueiras.
- **Não flambar debaixo do exaustor.**

CUIDADO!

- **As partes acessíveis podem ficar quentes quando usado com os aparelhos de cozinha.**

ATENÇÃO!

- **Regulamentos relativos à descarga de ar devem ser cumpridos.**

Instalação da coifa

- Recomenda-se que a instalação seja feita pela Rede de Serviços Autorizados TRAMONTINA (consulte o livreto que acompanha o produto).
- Esta instalação **NÃO É GRATUITA**, sendo as despesas de mão de obra e acessórios por conta do consumidor.
- É de inteira responsabilidade do consumidor toda e qualquer preparação do local para a instalação da coifa que inclui alvenaria, acabamentos de gesso, instalação de rede elétrica, móveis, tubulação do duto da saída de ar bem como suas adaptações.
- A TRAMONTINA não se responsabiliza por acidentes causados por uma instalação que não tenha sido feita de acordo com as informações contidas neste manual.
- São enviados juntamente com a coifa dois suportes de instalação, para o caso da residência possuir rebaixo de gesso, pois será necessário instalar um suporte no teto e outro no rebaixo de gesso (ver item "Fixação da coifa com rebaixo de gesso"). Caso sua residência não possuir rebaixo de gesso, utilize apenas um suporte de fixação.

ATENÇÃO!

A coifa deve ser instalada num teto plano e horizontal, respeitando a altura mínima de 650 mm e máxima de 750 mm dos queimadores do cooktop ou fogão (figura 3).

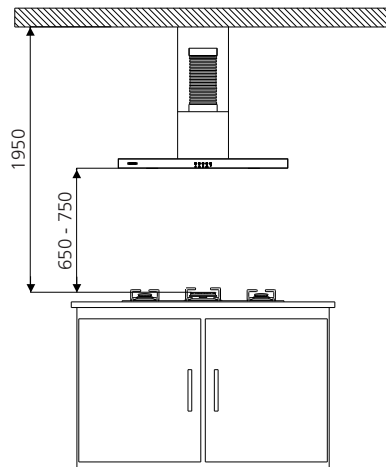


Fig. 3

*As medidas da figura acima encontram-se na escala de milímetros (mm).

ATENÇÃO!

Verifique a altura dos queimadores do cooktop ou fogão até o teto antes de instalar a coifa. Essa altura não pode ser superior a 1950 mm para a coifa New Dritta Isla 90 e 1968 mm para a coifa New Vetro Isla 90. Se a distância for superior à essas medidas citadas, deverá ser providenciada uma chaminé complementar com altura maior (ver item "Fixação da(s) chaminé(s) complementar(es)").

- Certifique-se de que o teto onde a coifa será instalada é resistente para suportar o peso da coifa. Se a instalação for prevista num teto de gesso, recomenda-se não instalar o produto antes de contatar um representante deste tipo de revestimento. Ele irá orientar como deverá ser feita a instalação. Este tipo de teto não é apropriado para a instalação de coifas, podendo ocasionar queda do produto (não coberto pela garantia).
- Antes de instalar a coifa, recomenda-se verificar a distância dela em relação ao fogão com a tampa de vidro aberta, pois a altura da tampa de cada fogão pode variar.
- Após a instalação retire a película protetora que envolve o inox (coifa, chaminé e filtros metálicos), pois com o seu uso a película pode ressecar e manchar o inox.

ATENÇÃO!

Em caso de uma eventual manutenção na sua coifa, a TRAMONTINA não se responsabiliza por defeitos estéticos no móvel ou teto (gesso, mármore, granito, etc.).

Fixação da coifa

- A coifa TRAMONTINA somente poderá ser instalada em teto de concreto ou em vigas de madeira, que deverá suportar pelo menos 40 kg.
- Para teto de concreto a espessura mínima deve ser de 70 mm. A fixação deverá ser com parafusos e buchas plásticas, conforme figura 5.
- Para teto com vigas de madeira a espessura mínima deve ser de 50 mm. A fixação deverá ser com parafusos e porcas (não acompanham o produto).

- Marque o centro da mesa do cooktop ou fogão (figura 4).
- Com o auxílio de um prumo centralize a linha de centro da coifa (centro do suporte de fixação) com o centro do cooktop ou fogão (figura 4).

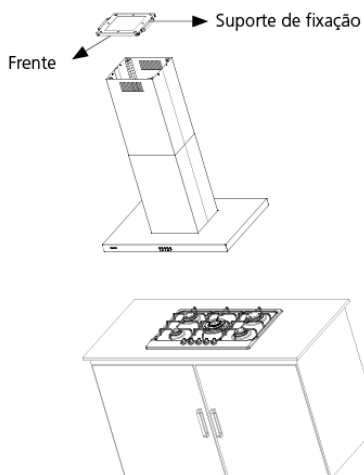


Fig. 4

- Fixe no teto o gabarito de fixação (acompanha o produto).
- Marque os 4 pontos no centro dos furos oblongos (figura 5).
- Fure as posições marcadas com uma broca de 8 mm de diâmetro e fixe o suporte, usando as 4 buchas plásticas e os 4 parafusos que acompanham o produto (figura 5).

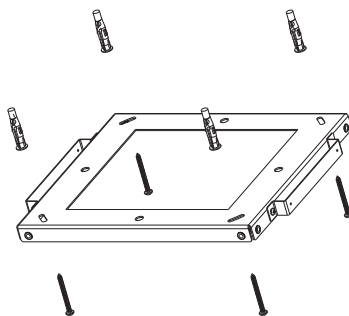


Fig. 5

ATENÇÃO!

Certifique-se que o suporte de fixação esteja alinhado e centrado em relação ao cooktop ou fogão.

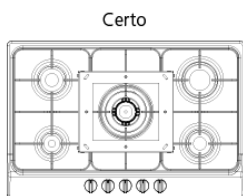


Fig. 6

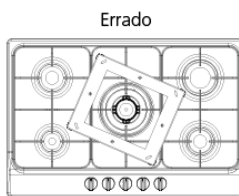
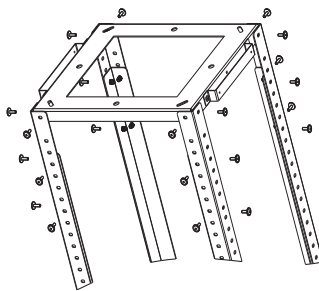


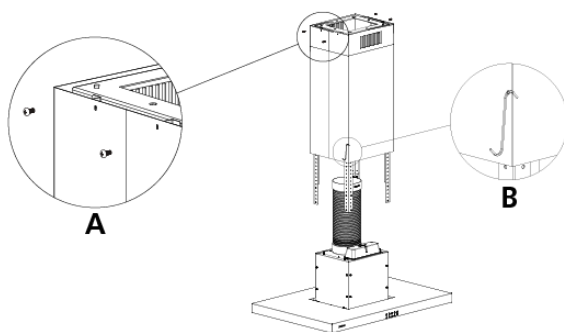
Fig. 7

- Se o suporte de fixação não estiver corretamente alinhado com o cooktop ou fogão, a sua posição poderá ser corrigida, aliviando o aperto dos 4 parafusos dos furos oblongos (figura 5).
- Após corrigido o alinhamento, aperte novamente os parafusos.
- Fixe as cantoneiras no suporte de fixação, utilizando os parafusos que acompanham o produto, conforme figura 8.
- Cada cantoneira deverá ser fixada com dois parafusos.
- Ajuste a altura da coifa conforme a necessidade, utilizando as cantoneiras sobrepostas, cada uma com 4 parafusos, arruelas e porcas (figura 8).
- **A sobreposição das cantoneiras não poderá ser inferior a 100 mm.**


Fig. 8
ATENÇÃO!

- Caso a coifa seja instalada no modo EXAUSTOR, deverá ser providenciado um furo no teto e/ou parede de 150 mm de diâmetro (figuras 19 e 20).
- Passe uma extremidade do tubo flexível através do furo de 150 mm de diâmetro, como é possível visualizar nas figuras 19 e 20.

- Encaixe a chaminé superior de inox nas cantoneiras já fixadas no suporte de fixação (figura 9).
- Fixe a chaminé superior com 4 parafusos no suporte de fixação (figura 9 A).
- A chaminé inferior de inox deverá deslizar até o teto e ficar presa por meio da presilha tipo "S" que acompanha o produto (figura 9 B).


Fig. 9

- Suspenda o corpo da coifa, até que os furos das cantoneiras e os furos do corpo da coifa se encontrem (figura 10).
- Fixe as cantoneiras no corpo da coifa, utilizando 16 parafusos (acompanham o produto). **Será necessário o trabalho de duas ou mais pessoas para a execução desta etapa.**
- Após a fixação da coifa, retire a presilha tipo "S" que mantém a chaminé inferior presa e baixe-a até que ela encaixe na base do corpo da coifa (figura 11).

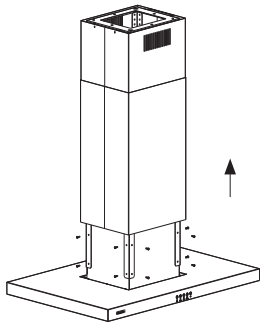


Fig. 10

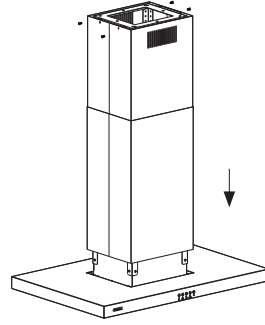


Fig. 11

ATENÇÃO!

Verifique se a coifa está alinhada em relação ao cooktop ou fogão.

Fixação da(s) chaminé(s) complementar(es)

Nas residências em que a altura de instalação da coifa é superior 1950 mm para a coifa New Dritta Isla 90 e 1968 mm para a coifa New Vetro Isla 90, será necessário instalar uma chaminé complementar.

A TRAMONTINA disponibiliza dois conjuntos de chaminés (inferior e superior), que podem ser utilizados conforme a necessidade da residência. Cada chaminé complementar possui uma altura de 1180 mm, que se usadas juntas, somam 2328 mm. A tabela 1 exemplifica as possibilidades de utilização das chaminés de acordo com o pé direito disponível na residência.

Configuração de instalação	Pé direito mínimo (mm)	Pé direito máximo (mm)
Chaminés padrão (inferior padrão + superior padrão)	2270	2850
Chaminé padrão + Complementar (inferior complementar + superior padrão)	2860	3440
Chaminés complementares (inferior complementar + superior complementar)	2860	4030

Considerando bancada de 900 mm | Altura mínima entre o cooktop e a coifa de 650 mm e máxima de 750 mm

Tabela 1

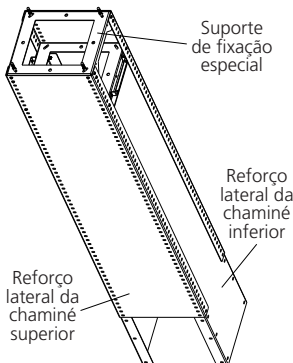


Fig. 12

Ambos conjuntos de chaminés complementares acompanham um suporte de fixação especial, que deve substituir o suporte de fixação original da coifa que está instalado no teto. O suporte original pode ser descartado ou instalado na junção das cantoneiras com os reforços laterais, para reforçar a estabilidade da coifa, mas é opcional.

A chaminé inferior complementar acompanha 2 reforços laterais, que devem substituir as cantoneiras normais, conforme mostra a figura 12.

A chaminé superior complementar deve ser instalada com os 2 reforços laterais, que substituem as cantoneiras normais, conforme mostra a figura 12.

Os conjuntos de chaminés complementares podem ser adquiridos no Serviço Autorizado TRAMONTINA.
 Chaminé inferior complementar: 93992/789
 Chaminé superior complementar: 93992/790

Fixação da coifa com rebaixo de gesso

Para instalação da coifa quando há rebaixo de gesso, recomenda-se utilizar o suporte auxiliar, que acompanha o produto. Este suporte deverá ser fixado nas cantoneiras por meio de 8 parafusos, logo abaixo do gesso (figura 13).

Juntamente com a coifa são enviados 2 suportes de fixação, porém somente um deles possui os engates laterais para fixar a chaminé superior. Instale o suporte com os engates logo abaixo do rebaixo de gesso e o suporte sem os engates deve ser instalado no teto.

Após fixado o suporte, deslize a chaminé superior para cima até a altura do gesso e fixe-a utilizando 4 parafusos, conforme figura 14.

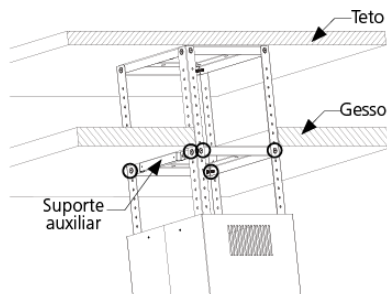


Fig. 13

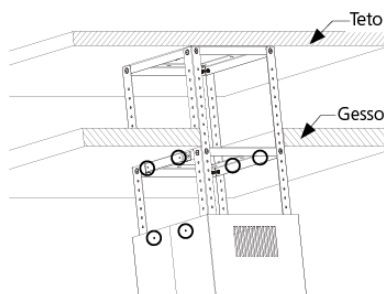


Fig. 14

Outra opção de instalação no rebaixo de gesso é através de barras roscadas com parabolts (não acompanham o produto). É possível substituir o suporte de fixação do teto por 4 barras roscadas, conforme figura 15. Para isso, utilize o suporte de fixação como gabarito para realizar as furações. **Caso seja utilizada essa opção de instalação (com barras roscadas), é importante que a fixação no teto seja feita com parabolts, para garantir a fixação adequada da coifa.**

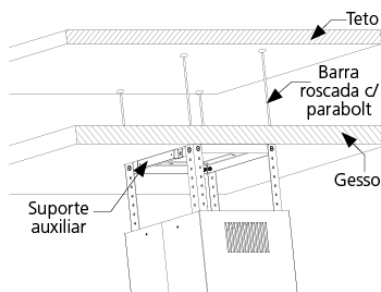


Fig. 15

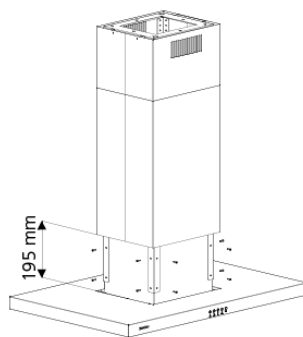


Fig. 16

ATENÇÃO!

A chaminé inferior deverá deslizar até o teto (rebaixo de gesso), possibilitando assim a retirada do corpo da coifa para eventual manutenção. A medida deverá ser superior a 195 mm, caso isso não aconteça, adeque a altura da chaminé (figura 16).

Instalação elétrica

ATENÇÃO!

Verifique se a tensão de alimentação, indicada na etiqueta de identificação do produto localizada na parte interna da coifa, é a mesma da sua residência (127 V ou 220 V, 60 Hz). Não é bivolt.

- **Para proteção da rede elétrica, recomenda-se a instalação de um disjuntor termomagnético.**
- A coifa já possui fio terra embutido no cabo de alimentação elétrica e deve ser conectado a um aterramento eficiente.
- O aterramento deve estar de acordo com a norma NBR 5410 - Seção Aterramento.
- Ligue o produto em uma tomada bipolar com contato terra, de 3 pinos redondos 10 A (NBR 14136) exclusiva, de fácil acesso, em excelente estado, dimensionada de acordo com o circuito de proteção (figura 17).
- Para sua segurança, o motor da coifa possui um dispositivo que o desliga automaticamente em caso de superaquecimento.
- Em hipótese alguma, conecte outros aparelhos na mesma tomada (figura 18).

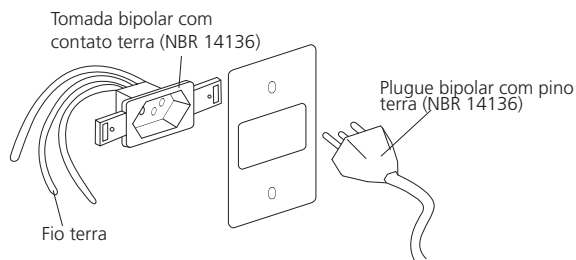


Fig. 17

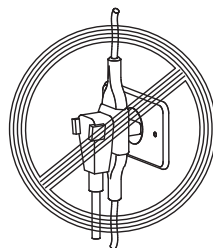


Fig. 18

- **Se o cordão (cabo) de alimentação está danificado, ele deve ser substituído pelo fabricante, agente autorizado ou pessoa qualificada, a fim de evitar riscos.**
- **Este equipamento não foi projetado para ser operado por meio de timer externo ou através de qualquer sistema de controle remoto.**
- Em caso de dúvida, consulte um eletricitista/engenheiro eletricitista.
- A tomada ou plugue fêmea de alimentação com proteção de Terra deve ser instalada no teto sob a cobertura da chaminé.
- Após complementadas as conexões elétricas, verifique a iluminação da coifa e o adequado funcionamento do motor e suas velocidades.

Dicas para o uso correto do produto

- Para obter um melhor rendimento, ligue a coifa 5 minutos antes de iniciar qualquer tipo de cozimento e desligue-a de 10 a 15 minutos após o término para que todo o ar saturado do ambiente seja eliminado.
- Nunca utilize a coifa sem os filtros metálicos instalados.
- Quanto menor for a distância entre a coifa e o cooktop ou fogão, maior é a possibilidade de se formarem bolhas de água na região inferior da coifa, resultante da subida do vapor de água.
- **Deve haver uma ventilação adequada da sala quando o exaustor é utilizado ao mesmo tempo que aparelhos que queimam gás ou outros combustíveis.**

- Evite instalar a coifa em frente a janelas ou portas, pois correntes de ar podem comprometer o rendimento do produto.
- Não coloque objetos sobre o produto, pois podem obstruir as saídas de ar, além de poder causar a queda da coifa.

Utilização do produto - Funcionamento

A coifa TRAMONTINA pode funcionar como EXAUSTOR ou DEPURADOR.

Modo Exaustor

A coifa sai de fábrica para utilização no modo EXAUSTOR. Os vapores e a fumaça provenientes do processo de cozimento entram pela coifa, são filtrados por meio do filtro metálico, no qual fica retida a gordura, e conduzidos para o ambiente externo através de um duto (figuras 19 e 20).

Com saída de ar para o teto

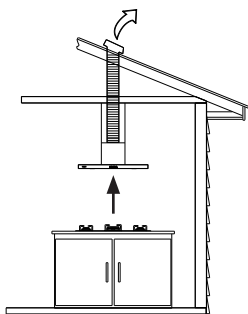


Fig. 19

Com saída de ar entre o forro e o teto

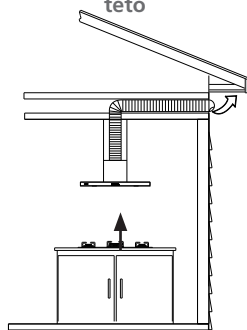


Fig. 20

ATENÇÃO!

Neste modo não utilize o filtro de carvão ativado.

- Neste modo, é necessário instalar o tubo flexível metálico com saída externa de 150 mm de diâmetro, protegido do sol e da chuva, e deverá ter um comprimento máximo de 2000 mm. Recomenda-se que seja feito no máximo 2 curvas no tubo.
- **O ar não deve ser descarregado em um duto que é usado para exaustar os gases de aparelhos que queimam gás ou outros combustíveis.**
- A saída externa (furo na parede/teto) deve ser de 150 mm de diâmetro.
- Para a saída externa (furo na parede/teto) recomendamos que um tubo de PVC de 150 mm de diâmetro seja utilizado como conexão entre o tubo flexível (que fica conectado à coifa) e a tampa de proteção (não acompanha o produto) colocada no lado externo do furo da parede. Na figura 20 pode-se verificar como deve ser a instalação do tubo de PVC, incluindo os 50 mm de tubo excedente que deve ficar para o lado interno da residência.
- Para paredes duplas, o tubo de PVC deve atravessar as duas paredes (figura 23).
- Garanta a fixação total do tubo de PVC na parede. O tubo flexível também deve estar devidamente preso no tubo de PVC. Não é necessário que o tubo de PVC seja fixado à tampa de proteção externa do furo (figura 22).
- A instalação do tubo flexível para saída de ar com diâmetro menor que 150 mm poderá prejudicar o funcionamento do produto, reduzindo o fluxo de ar.
- O tubo flexível deverá ficar o mais esticado possível para evitar acúmulo de gordura no seu interior. Se

necessário corte o tubo excedente.

- Encaixe o tubo flexível na saída do motor, pressione até o seu perfeito encaixe (figura 21), e coloque a abraçadeira de nylon que acompanha o produto.
- As medidas das figuras 22 e 23 encontram-se na escala de milímetros (mm).

ATENÇÃO!

É proibido deixar que o vapor e a fumaça provenientes do processo de cozimento sejam conduzidos para entre o rebaixo de gesso e o teto, sem o devido direcionamento para o ambiente externo (conexão do tubo flexível com o ambiente externo), conforme figuras 19 e 20.

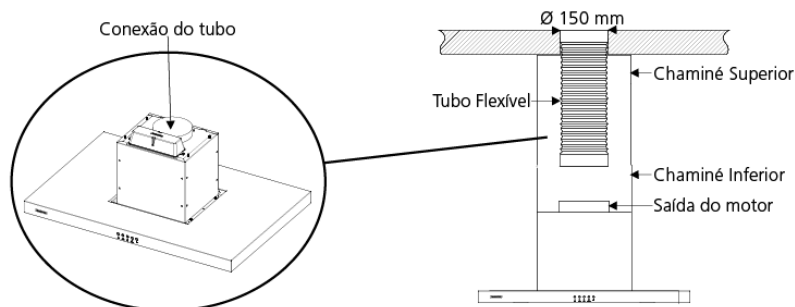


Fig. 21

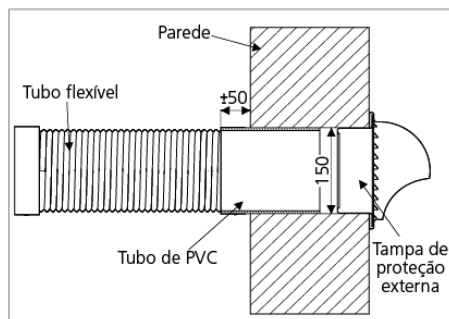


Fig. 22

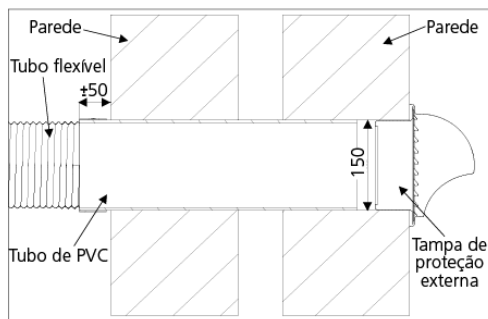


Fig. 23

Os acessórios para instalação da coifa podem ser adquiridos no Serviço Autorizado TRAMONTINA.

Tampa de proteção externa: 94550/013

Tubo flexível metálico: 93992/196

Modo Depurador

ATENÇÃO!

Para este modo é preciso instalar o filtro de carvão ativado que acompanha o produto (ver item "Filtro de carvão ativado").

Caso não seja possível descarregar os vapores e a fumaça do processo de cozimento dos alimentos para o ambiente externo, a coifa poderá ser instalada no modo DEPURADOR (reciclagem de ar).

Os vapores e a fumaça passam pelo filtro metálico, no qual fica retida a gordura, e por um filtro de carvão ativado onde o ar é purificado e retorna para o ambiente livre de odores e gorduras.

- O ar filtrado retorna ao ambiente através das aberturas laterais localizadas na chaminé superior (figuras 24 e 25).
- Encaixe o tubo flexível na saída do motor, pressione até o seu perfeito encaixe (figura 25) e posteriormente coloque a abraçadeira de nylon que acompanha o produto.

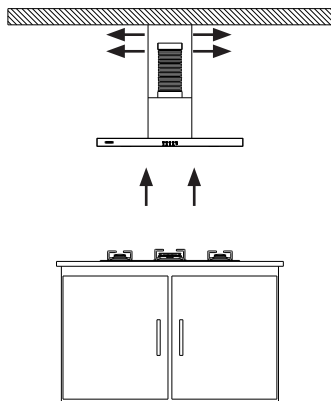


Fig. 24

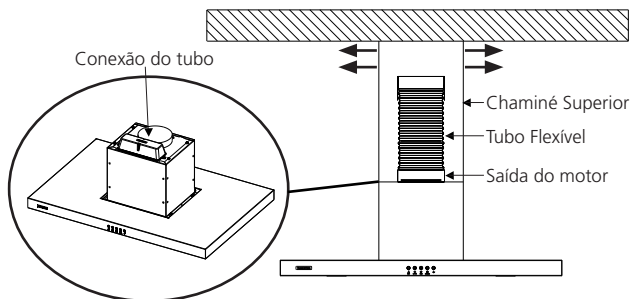


Fig. 25

ATENÇÃO!

O vapor e a fumaça provenientes do processo de cozimento devem retornar ao ambiente no qual a coifa está instalada por meio das saídas laterais, localizadas na chaminé superior da coifa (figura 25). Em hipótese alguma esses vapores e fumaça devem ser conduzidos para entre o rebaixo de gesso e o teto.

Painel - Utilizando a coifa

Pressione a tecla correspondente à velocidade desejada ou o sistema de iluminação. O LED ao redor da tecla correspondente à opção selecionada irá acender.

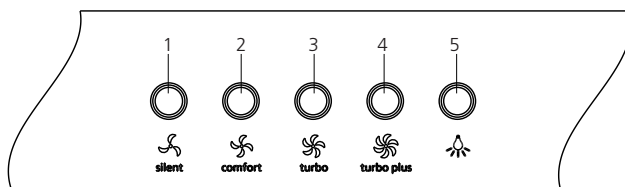


Fig. 26

- 1 - Ligar / desligar – Velocidade mínima.
Indicada para uma troca silenciosa e contínua de ar, ideal para pequenas quantidades de vapores ou para alimentos que formam vapores de água.
- 2 - Ligar / desligar – Velocidade média.
Indicada para a maior parte das condições normais de utilização, pois apresenta a melhor relação entre quantidade de ar filtrado e nível de ruído.
- 3 - Ligar / desligar – Velocidade máxima.
Indicada para cozimentos que gerem muitos vapores, inclusive para longos períodos de tempo.

4 - Ligar / desligar – Velocidade intensiva.

Indicada para cozimentos rápidos com grande quantidade de vapores.

5 - Ligar / desligar - Sistema de iluminação

A iluminação pode ser utilizada a qualquer momento, mesmo se a coifa não estiver em funcionamento.

Timer

A coifa conta com um Timer para cada velocidade, que possui duração de 5 minutos, desligando o produto após esse período (exceto as lâmpadas).

Para acionar o Timer, basta ligar a coifa e pressionar por 3 segundos a tecla da velocidade desejada. O LED ao redor da tecla selecionada ficará piscando até o final dos 5 minutos.

Pode-se alterar a velocidade da coifa a qualquer momento, sem interferir no Timer.

O Timer pode ser cancelado a qualquer momento, desligando a coifa (pressionando a tecla da velocidade que a coifa está sendo operada).

Filtro de carvão ativado - AmbiFresh

- Este filtro elimina os odores que se formam durante o cozimento dos alimentos e deve ser utilizado somente no modo DEPURADOR (reciclagem de ar).
- O filtro de carvão ativado que acompanha a coifa é o filtro AmbiFresh 1, que tem durabilidade estimada de 12 meses, considerando uso diário de 2 horas, podendo variar dependendo do tipo e frequência de cozimento. Troque antecipadamente caso perceba queda da eficiência desse filtro.
- **Caso perceba queda de eficiência do filtro antes do tempo previsto de troca, substitua-o, porém nunca lave ou tente regenerar o filtro de carvão ativado.**
- A realização de grande quantidade de frituras e o cozimento de alimentos com odores fortes (cebola, frutos do mar, etc.), poderá reduzir a vida útil do filtro de carvão ativado.
- A TRAMONTINA possui uma linha de filtros de carvão ativado, composta de 4 modelos diferentes, cada um com uma tecnologia especial para remoção de odores. Segue abaixo uma descrição de cada filtro:
 - AmbiFresh 1 (Ref.: 94550/014): É constituído de carvão ativado com uma microestrutura desenvolvida para se obter uma alta eficiência na remoção de odores.
 - AmbiFresh 2 (Ref.: 94550/015): Possui carvão ativado com compostos nanotecnológicos que oferecem alta eficiência na remoção de odores fortes como alho, cebola, peixe e outros.
 - AmbiFresh 3 (Ref.: 94550/016): É constituído de carvão ativado com compostos nanotecnológicos que oferecem altíssima eficiência na remoção de odores fortes como alho, cebola, peixe e outros.
 - AmbiFresh 4 (Ref.: 94550/017): Possui carvão ativado com compostos nanotecnológicos que oferecem alta eficiência na remoção de odores fortes como alho, cebola, peixe e outros, além de possuir uma camada adicional para melhorar ainda mais a filtragem dos odores.
- **Os filtros de carvão ativado da linha AmbiFresh possuem uma vida útil de 12 meses, exceto o filtro AmbiFresh 3, que tem 18 meses de vida útil.**

Para substituir o filtro de carvão ativado, siga os passos a seguir:

- 1- Desligue a coifa e retire os filtros metálicos.
 - 2- Para remover o filtro de carvão ativado, retire os parafusos que o fixam na carcaça da coifa (figura 27) e posteriormente retire-o da coifa, conforme figura 28.
 - 3- Para colocar o filtro novo, posicione-o no local indicado na figura 28 e depois coloque os 4 parafusos.
- Ao colocar o novo filtro de carvão ativado, assegure-se de que os parafusos foram bem fixados, evitando que o filtro fique frouxo.

ATENÇÃO!

O filtro de carvão ativado deve ser colocado como indicam as figuras 27 e 28, ou seja, com o logo TRAMONTINA virado para o lado frontal da coifa. Verifique também para que a seta, desenhada no filtro, esteja virada para cima.

- O filtro de carvão ativado acompanha o produto, porém não sai de fábrica instalado.
- Utilize somente o filtro original TRAMONTINA, que poderá ser adquirido na Rede de Serviços Autorizados ou Revendedores Autorizados de Eletros TRAMONTINA.

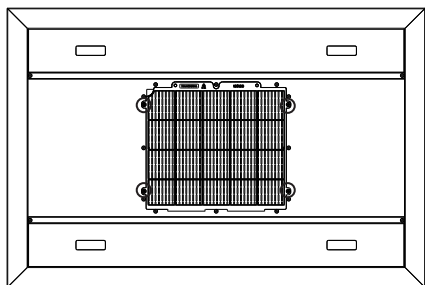


Fig. 27

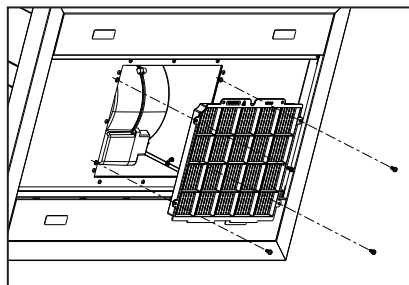


Fig. 28

- Ao final da vida útil do filtro, realize o descarte correto de todas as partes dele: O material filtrante e o feltro devem ser descartados no lixo orgânico e o case plástico deverá ser descartado no lixo reciclável.

Substituição das lâmpadas LED

- As coifas possuem 4 lâmpadas LED (figura 29), sendo que cada uma possui uma potência de 1,5 W e tensão de 12 V.
- Se as lâmpadas não estiverem funcionando, verifique se elas estão encaixadas corretamente em seus lugares.
- Caso necessite substituir alguma lâmpada LED da sua coifa, ela poderá ser adquirida na Rede de Serviços Autorizados TRAMONTINA ou em lojas especializadas (peça não gratuita).
- A substituição das lâmpadas LED deverá ser realizada pela Rede de Serviços Autorizados TRAMONTINA (serviço não gratuito).

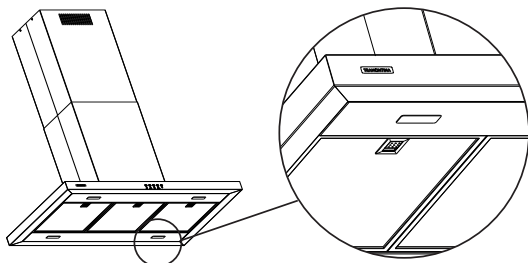


Fig. 29

Limpeza

ATENÇÃO!

Há um risco de incêndio se a limpeza não é realizada de acordo com as instruções.

- Antes de efetuar qualquer operação de limpeza ou manutenção, é necessário retirar o cabo de alimentação da tomada ou desligar o disjuntor.
- Para aumentar a vida útil do seu produto e evitar manchas, é importante fazer a limpeza interna e externa com frequência.

- Não utilize cera ou produtos de limpeza com silicone ou materiais inflamáveis.
- Nunca use produtos de limpeza como álcool, querosene, gasolina, tiner, solventes, detergentes ácidos, vinagres, produtos químicos ou abrasivos, esponjas de aço, saponáceos, objetos pontiagudos ou cortantes, pois estes produtos podem causar riscos permanentes na coifa (não coberto pela garantia).
- Para limpeza das partes de aço inox e do painel de comando, utilize um pano ou esponja macia com sabão ou detergente neutro e seque imediatamente após a limpeza.
- Para evitar riscos nas áreas de aço inox, limpe o produto no sentido da escovação do inox.
- Para limpar o painel de comandos não utilize álcool, pois pode apagar as indicações impressas.
- Para manchas persistentes, utilize a Pasta de limpeza para aço inox TRAMONTINA, que é apropriada para inox. Aplique no sentido da escovação do inox.

Os acessórios de limpeza podem ser adquiridos no Serviço Autorizado TRAMONTINA.

Pasta para polir aço Inox: 94537/000

Limpa Inox - SuperInox: 94537/003

Luva de microfibra para limpar aço Inox: 94537/004

Filtros metálicos

IMPORTANTE!

A limpeza periódica dos filtros evita o perigo de incêndio, que pode ocorrer com a concentração de calor proveniente do cozimento.

- Retire um filtro de cada vez, segurando por baixo com uma das mãos liberando a trava do filtro, assim como mostra a figura 30.
- Se a limpeza for manual, coloque os filtros numa solução de água quente (± 60 °C) com detergente neutro. Passado algum tempo escove os filtros, depois enxágue e seque-os. Aguarde até que os filtros estejam completamente secos antes de colocá-los novamente na coifa.
- **Os filtros metálicos deverão ser lavados pelo menos uma vez por mês, quando em condições normais de uso, ou conforme necessidade.**
- A limpeza destes filtros poderá ser feita na máquina de lavar louças. Neste processo, poderá ocorrer uma ligeira alteração na cor dos filtros, o que não altera o seu desempenho. Os filtros muito saturados não devem ser lavados juntamente com outras louças.
- Para recolocar os filtros metálicos, encaixe primeiro a parte de baixo do filtro no encaixe posterior da coifa e em seguida encaixe a parte de cima do filtro, não esquecendo de travá-los.

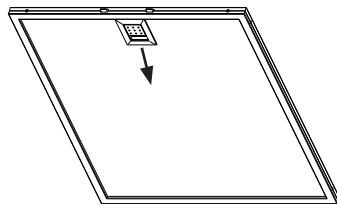


Fig. 30

Solucionando problemas

A coifa não funciona (não liga). Verifique se:

- O cabo de alimentação elétrica está conectado na tomada ou está frouxo.
- A tomada está com mau contato.
- O disjuntor está desligado.
- Falta energia elétrica.
- A tensão da residência é a mesma do produto.

Ruído excessivo. Verifique se:

- O produto está corretamente fixado.

A lâmpada não acende. Verifique se:

- Falta energia elétrica.
- A lâmpada está queimada ou com mau contato.

Não está filtrando o ar satisfatoriamente. Verifique se:

- O filtro metálico está saturado de gordura.
- O filtro de carvão ativado precisa ser substituído (coifa instalada no modo DEPURADOR).

Características técnicas

- As medidas das figuras a seguir (figuras 31 e 32), encontram-se na escala de milímetros (mm).

New Drita Isla 90

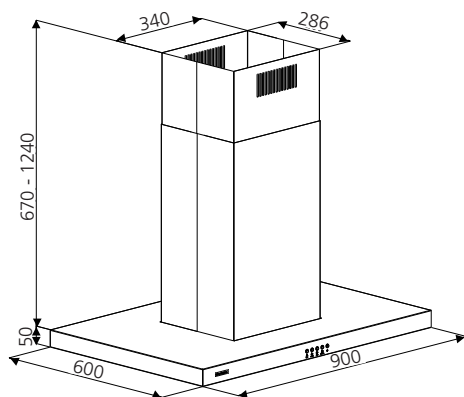
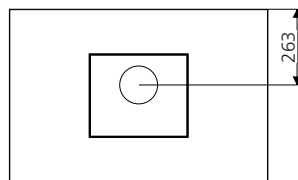


Fig. 31



New Vetro Isla 90

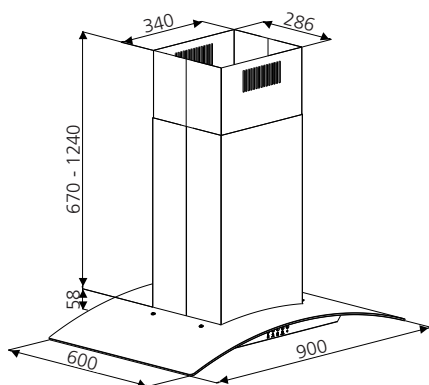
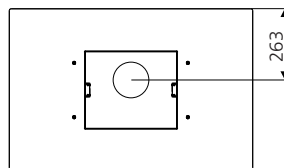


Fig. 32



Especificações técnicas

Modelo coifa		New Dritta Isla 90	New Vetro Isla 90
Referência		127 V - 95800/017 220 V - 95800/018	127 V - 95800/019 220 V - 95800/020
Tensão (V)		127 ou 220 (Não é bivolt)	127 ou 220 (Não é bivolt)
Frequência (Hz)		60	60
Iluminação (W)		Lâmpadas LED 4 x 1,5 W (12 V)	Lâmpadas LED 4 x 1,5 W (12 V)
Dimensões da lâmpada (mm)		75 x 32,5	75 x 32,5
Grau de proteção		IPX0	IPX0
Classe de construção		Classe I	Classe I
Disjuntor termomagnético (A)		10	10
Potência do motor (W)	127 V	448,8	448,8
	220 V	398,8	398,8
Potência elétrica (W)	127 V	454	454
	220 V	404	404
Número de velocidades		4	4
Filtro metálico (lavável)		3	1
Filtro de carvão ativado		1	1
Filtro de carvão ativado AmbiFresh 1		94550/014	94550/014
Dimensões L x P (mm)		900 x 600	900 x 600
Chaminé inferior (mm)		600	600
Chaminé superior (mm)		600	600
Altura mín./máx. da coifa (mm)		720 / 1290	738 / 1298
Peso bruto (kg)		31,4	31,6
Peso líquido (kg)		27,7	28,0

Tabela 2

		New Dritta Isla 90	New Vetro Isla 90
Vazão (m³/h) Conforme norma IEC 61591	Velocidade 1	285	285
	Velocidade 2	450	450
	Velocidade 3	640	640
	Velocidade 4	885	890
Ruído (dBA) Conforme norma IEC 60704	Velocidade 1	45	47
	Velocidade 2	57	56
	Velocidade 3	67	64
	Velocidade 4	74	73

Tabela 3

Termo de garantia

- A **TRAMONTINA TEEC S.A.** oferece garantia a este produto por ela comercializado contra qualquer vício ou defeito de fabricação pelo período total de 12 (doze) meses, sendo 09 (nove) meses de garantia contratual e 90 (noventa) dias de garantia legal, conforme estabelece o artigo 26 do Código de Defesa do Consumidor.
- O prazo de contagem da garantia inicia-se com a emissão da Nota Fiscal de venda do equipamento, que deverá ser anexada ao presente termo, sendo que a garantia será válida somente mediante apresentação da nota fiscal de compra.
- A garantia compreende a substituição de peças e mão de obra no reparo de vícios ou defeitos de fabricação constatados pela **TRAMONTINA TEEC S.A.** e efetivados pelo Serviço Autorizado **TRAMONTINA**, nas cidades que possuem Serviço Autorizado.
- As peças plásticas, borrachas, vidros, filtros metálicos, filtros de carvão ativado, lâmpadas e tubo flexível, bem como a mão de obra utilizada na aplicação das peças e as consequências advindas destas ocorrências não possuem garantia contratual. A **TRAMONTINA TEEC S.A.** apenas respeita a garantia legal, de 90 dias, contados a partir da data de emissão da nota fiscal do produto.

Ficam invalidadas as garantias legal e/ou contratual se:

- As recomendações de uso e de limpeza deste manual não forem respeitadas.
- A **Coifa TRAMONTINA** for instalada ou utilizada em desacordo com o Manual de Instruções.
- A **Coifa TRAMONTINA** for ligada em tensão diferente da especificada.
- A **Coifa TRAMONTINA** tiver recebido maus tratos, descuidos (riscos, deformações ou similares em consequência da utilização, bem como aplicação de produtos químicos, abrasivos ou similares que provoquem danos à qualidade do material ou componente) ou ainda, sofrido alterações, modificações ou consertos feitos por pessoas ou entidades não credenciadas pela **TRAMONTINA TEEC S.A.**
- O problema tiver sido causado por acidente ou má utilização do produto pelo Consumidor.
- A **Coifa TRAMONTINA não for utilizada exclusivamente para uso doméstico.**
- A etiqueta de identificação do produto tiver o Número de Série retirado e/ou alterado.

As garantias legal e/ou contratual não cobrem:

- Peças desgastadas pelo uso normal/natural.
- Não funcionamento ou falhas decorrentes de interrupções de fornecimento de energia elétrica no local onde a **Coifa TRAMONTINA** está instalada, ou oscilações de tensão superiores ao estabelecido neste manual.
- Peças danificadas devido a acidentes de transporte ou manuseio, amassados, riscos, quedas ou atos e efeitos da natureza, tais como descargas atmosféricas, chuva, inundação, etc.
- Transporte até o local definitivo da instalação, peças, materiais e mão de obra para a preparação do local onde será instalado a **Coifa TRAMONTINA**, tais como: rede elétrica, aterramento, alvenaria, móveis, etc.
- Funcionamento anormal da **Coifa TRAMONTINA** decorrente da falta de limpeza e excesso de resíduos, ou ainda decorrentes da existência de objetos em seu interior, estranhos ao seu funcionamento e finalidade de utilização.
- Caso seja necessário a utilização de materiais que não acompanham o produto, bem como a mão de obra específica para a preparação do local da instalação. As despesas decorrentes serão de inteira responsabilidade do consumidor.
- Transporte do produto da fábrica para a casa do cliente, ou vice-versa.
- Despesas referentes ao local de instalação, como móveis ou mesmo o tempo de granito, mármore ou outro material qualquer.
- Despesas por atendimento onde não for constatado nenhum vício ou defeito de fabricação ou decorrentes da não observação às orientações de uso constantes neste manual de instruções ou no próprio produto, serão passíveis de cobrança aos consumidores.

Condições da garantia:

- Nas localidades não servidas pela Rede de Serviços Autorizados, ou fora do perímetro urbano, a coifa que necessitar de conserto na garantia deverá ser entregue ao Serviço Autorizado mais próximo, com despesas de frete e riscos de acidente por conta do cliente proprietário.
- Despesas decorrentes de instalação de peças que não pertençam a **Coifa TRAMONTINA**, são de responsabilidade do consumidor.
- A **TRAMONTINA TEEC S.A.**, devido a evolução contínua de seus produtos, reserva-se o direito de alterar características gerais, técnicas e estéticas sem prévio aviso.
- A garantia é válida somente para produtos vendidos e utilizados no território brasileiro.
- Este aparelho, antes de deixar a fábrica, foi testado e controlado por pessoal especializado, de modo a garantir os melhores resultados de funcionamento.
- As peças de reposição originais se encontram junto à Rede de Serviços Autorizados.

Qualquer vício ou defeito que for constatado neste produto deve ser imediatamente comunicado ao Serviço Autorizado TRAMONTINA mais próximo de sua residência, cujo contato e endereço pode ser encontrado na relação que acompanha o produto, no site (www.tramontina.com), ou informado pelo Serviço de Atendimento ao Consumidor TRAMONTINA.

- Qualquer manutenção ou regulagem que se fizer necessária, deverá ser realizada com cuidado e por pessoal qualificado. Por este motivo recomendamos recorrer sempre à Rede de Serviços Autorizados, especificando a marca e modelo de seu aparelho, bem como o número de série, que se encontram na etiqueta da caixa externa ou na parte interna da **Coifa TRAMONTINA**.

Nota!

Todas as peças comprovadamente com vício ou defeito de fabricação, a serem constatados pela TRAMONTINA TEEC S.A. e/ou pelo Serviço Autorizado TRAMONTINA, desde que dentro da garantia, serão substituídas sem custo, não havendo a troca do equipamento.

Responsabilidade ambiental

A TRAMONTINA faz o gerenciamento dos recursos naturais para otimizar suas utilizações, reduzir os desperdícios e assim minimizar os impactos dos seus consumos e de seus produtos.

Saiba mais em tramontina.com.br/responsabilidade-ambiental

Embalagem

Os materiais que compõem a embalagem são recicláveis. Por isso, para fazer o descarte, separe adequadamente os plásticos, papéis, papelão, entre outros, que fazem parte da embalagem deste produto, destinando-os, preferencialmente, a recicladores.

Produto

Este produto é desenvolvido com materiais recicláveis e que podem ser reutilizados, contudo não pode ser descartado junto ao lixo doméstico. Desta forma, observe a legislação local para fazer o descarte do seu produto de forma correta, sem prejudicar o meio ambiente.

Central de Atendimento Tramontina



+55 [11] 4861.3981
atendimento@
tramontina.net

A Central de Atendimento Tramontina está disponível para esclarecer dúvidas, ouvir críticas, sugestões e registrar reclamações de nossos produtos, de segunda a sexta-feira das 7h30 às 17h.

Troque as peças de reposição somente em Assistência Técnica autorizada pela Tramontina.

Consulte a lista através do folheto que acompanha o seu produto ou através do site www.tramontina.com/at.

Tramontina TEEC S.A. - Rodovia BR 470 - Km 230
CEP 95185-000 - Carlos Barbosa - RS - Brasil
tramontina.com

ATENÇÃO!

Antes de ligar para o Serviço Autorizado TRAMONTINA para solicitar atendimento em garantia, tenha em mãos para informar:

- Nome, número e data da nota fiscal da loja onde adquiriu o produto.
- Número de Série abaixo citado, ou localizado na etiqueta de identificação do produto.

Número de Série de seu produto:

TRAMONTINA

tramontina.com