

CERTIFICADO DE GARANTIA

1. CONDIÇÕES GERAIS DA GARANTIA.

1.1. A ELG Pedestais garante o produto, de sua fabricação constante da nota fiscal em anexo, contra qualquer defeito de material ou processo de fabricação, desde que a critério de seus técnicos autorizados, se constatare defeito em condições normais de uso.

1.2. A reposição de peças defeituosas e execução dos serviços decorrentes desta garantia deverá ser prestada exclusivamente através da ELG Pedestais ou empresa parceira desde que expressamente autorizada por ela.

1.3. A garantia só terá validade mediante preenchimento e envio deste juntamente do produto com defeito, todos os acessórios que compõe o kit e respectiva nota fiscal de compra.

2. PRAZO DA GARANTIA.

2.1. Este produto possui garantia contra defeito de fabricação de 36 meses (03 meses de garantia legal + 33 meses de garantia ELG), a contar a partir da data de compra do produto registrado em documento fiscal válido.

3. LIMITAÇÕES DA GARANTIA.

3.1. Decurso do prazo de validade previsto no item 2.1;

3.2. A garantia limita-se apenas ao produto, desde que todos os passos referentes às instruções de uso e instalação sejam seguidos.

3.3. As condições constantes neste termo de garantia são as únicas e exclusivas oferecidas ao cliente. Sob hipótese alguma a ELG Pedestais será responsável por quaisquer danos diretos ou indiretos, inclusive transporte, lucros, cessantes, especiais, incidentais ou consequenciais, seja com base em contrato, ato lícito, prejuízo ou outra norma legal.

4. EXCLUSÃO DE GARANTIA.

A garantia será automaticamente excluída caso:

4.1. Houver alterações no produto (furos, amassados, arranhões).

4.2. Não seja respeitado o limite de carga estabelecido para o produto.

4.3. Apresente danos causados por falha na instalação, acidentes ou mau uso.

4.4. Uso em desacordo com a finalidade para qual o produto foi projetado.

4.5. Danos recorrentes do transporte ou embalagem inadequada, utilizados pelo cliente.

4.6. Danos causados por agentes naturais (maresia, chuva, enchente, entre outros).

4.7. Danos causados por produtos químicos (Benzina, Thinner, Removedores, entre outros).

4.8. Utilização do produto em ambientes agressivos (umidade excessiva, acidez, corrosivos ou exposição excessiva ao calor).

4.9. Tentativa ou reparo de produto por terceiros.

4.10. Apresentação de rasuras ou modificações neste certificado.

5. COMO PROCEDER EM CASO DE AÇIONAR A GARANTIA.

5.1. Envie um e-mail para o endereço suporte@elgpedestais.com.br relatando o problema apresentado. Acrescente o máximo de informações possíveis, fotos, ilustrações e/ou descrições. A equipe técnica ELG Pedestais irá analisar seu caso e responderá seu e-mail em no máximo 24 horas (este prazo não leva em consideração finais de semana e feriados).

5.2. Caso seja necessário, a ELG Pedestais poderá solicitar o envio do produto para análise. Este envio ocorrerá por conta do cliente.

5.3. Em caso de ser constatado defeito de FABRICAÇÃO, retornaremos a peça para o endereço do remetente em no máximo 08 (oito) dias úteis e em caso de defeitos não cobertos pela garantia, entraremos em contato via e-mail, correio ou telefone, apresentando orçamento para conserto (dentro do mesmo prazo estabelecido acima) para aprovação, sendo que o cliente terá o prazo máximo de 30 (trinta) dias para a retirada do mesmo após o comunicado de conclusão dos reparos necessários não cobertos pela garantia. Não havendo a retirada neste prazo, a ELG Pedestais poderá dar o destino que melhor convier ao produto, não cabendo ao cliente qualquer tipo de indenização, reembolso ou qualquer outra modalidade de ressarcimento.

5.4. Se a troca ou conserto estiver coberto pela garantia, a devolução do seu produto será efetuada via CORREIO por conta da ELG Pedestais.

RECOMENDAÇÕES:

* Antes de instalar os produtos ELG, verifique se a superfície onde será feita a instalação apresenta resistência suficiente para sustentar o peso do produto e do aparelho a ser instalado.

* Leia atentamente o manual de instalação.

* A ELG Pedestais não se responsabiliza pela incorreta instalação dos seus produtos, bem como danos causados por este mesmo motivo ao produto ou à superfície de instalação.

* Não deve ser efetuado nenhum tipo de alteração ao produto (furo, corte, dobra ou outras).

ATENÇÃO (*) Campos de preenchimento obrigatório.

LOJA:

CÓDIGO DO PRODUTO:

DATA DA COMPRA:

NOTA FISCAL Nº:



www.elgsuportes.com.br
Chat online / Suporte Técnico:
www.elgpedestais.com.br/atendimento
E-mail Suporte Técnico:
suporte@elgpedestais.com.br

Suporte Articulado para TVs LED/Plasma/3D/LCD

Modelo FULL20

Manual de Instruções

ATENÇÃO

1. Leia atentamente todas as instruções deste manual antes de iniciar a instalação. Se você estiver em dúvida sobre qualquer parte do processo de instalação, contate um instalador, revendedor autorizado ou fale diretamente com o Suporte Técnico da ELG. A ELG Pedestais não se responsabiliza pela incorreta instalação do produto.

2. Limpe periodicamente o Suporte com um pano seco. Inspeção todos os parafusos e ferragens em intervalos regulares para garantir que nenhum componente tenha afrouxado com o passar do tempo. Reaperte caso necessário.

3. Utilize equipamentos de segurança e ferramentas apropriadas para efetuar a instalação.

CARACTERÍSTICAS TÉCNICAS

COMPATIBILIDADE	TVs LED, LCD, Plasma de 15" a 42"
PADRÃO VESA	75x75 até 200x200mm (HxV)
INCLINAÇÃO VERTICAL	+5°/-12°
DISTÂNCIA DA PAREDE	Mín.: 60mm / Máx.: 190mm
GIRO HORIZONTAL	90° a -90° (giro limitado ao tamanho da TV)
CARGA MÁXIMA	20Kg (peso da TV)
EXTRAS	Organizador de cabos, Acompanha nível-bolha, Acabamentos plásticos de fixação, Engate rápido.

IMPORTANTE

O kit de acessórios contém parafusos de diferentes diâmetros e comprimentos para fixação no televisor, os quais estão em acordo com os padrões mais comumente encontrados na maioria das TVs de tela plana disponíveis no mercado. Entretanto, podem haver exceções quanto a compatibilidade dos mesmos. Após a identificação dos parafusos compatíveis, o restante não será utilizado.

ANTES DA INSTALAÇÃO

Verifique se o local de instalação apresenta resistência suficiente para suportar tanto o peso do Suporte quanto do Aparelho a ser instalado. Superfícies com baixa resistência (Exemplo: Drywall/Madeira) devem ser reforçadas antes da instalação. Se necessário, procure um profissional.

KIT DE ACESSÓRIOS

Item	Descrição	Qtd.
M-A	Parafuso Philips M4x14mm	4 und.
M-B	Parafuso Philips M5x14mm	4 und.
M-C	Parafuso Philips M6x14mm	4 und.
M-D	Parafuso Philips M8x20mm	4 und.
M-E	Arruela M5	4 und.
M-F	Arruela M8	4 und.
M-G	Espaçador plástico	8 und.
W-A	Parafuso HEX Philips 1/4"x55mm	3 und.
W-B	Bucha N.10	3 und.
W-C	Arruela 1/4"	3 und.

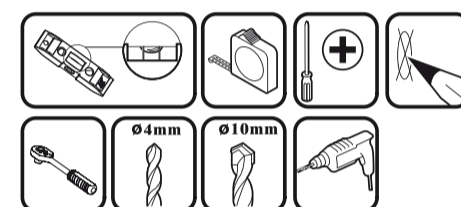
DICAS:

- Ajuste a inclinação vertical do televisor para uma posição que permita uma visão confortável e também para auxiliar a reduzir os reflexos de luzes do ambiente, incidentes na tela do aparelho.

- Para manter a instalação segura e prolongar a vida útil do produto e do seu aparelho, periodicamente limpe o suporte com um pano limpo e seco;

- Também verifique todos os parafusos e ferragens em intervalos de tempos regulares para assegurar que as conexões e montagens estejam sempre firmes ao longo do tempo. Reaperte, se necessário.

FERRAMENTAS NECESSÁRIAS



Este produto não apresenta risco à saúde. Manter fora do alcance de crianças.

Imagens meramente ilustrativas.

Produto sujeito a alterações sem aviso prévio.

Produto com prazo de validade indeterminado. Garantia ELG: 3 anos

5. Fixação no televisor (continuação)

- b) Para compensar o comprimento do parafuso e/ou afastar a traseira do aparelho em relação a face do suporte, use o espaçador conforme Fig. 5.2;
- c) Se necessário, mais de 01 espaçador por parafuso também pode ser utilizado - veja Fig. 5.3 .

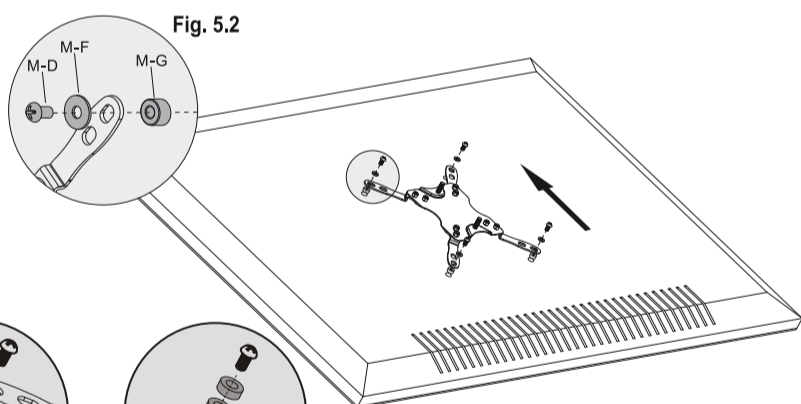
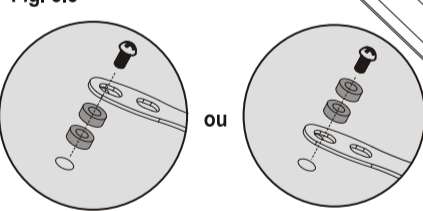
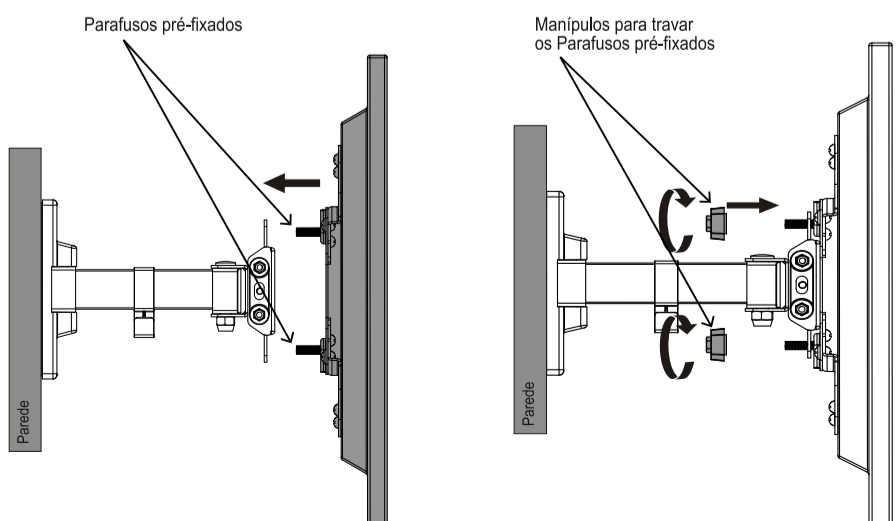


Fig. 5.3



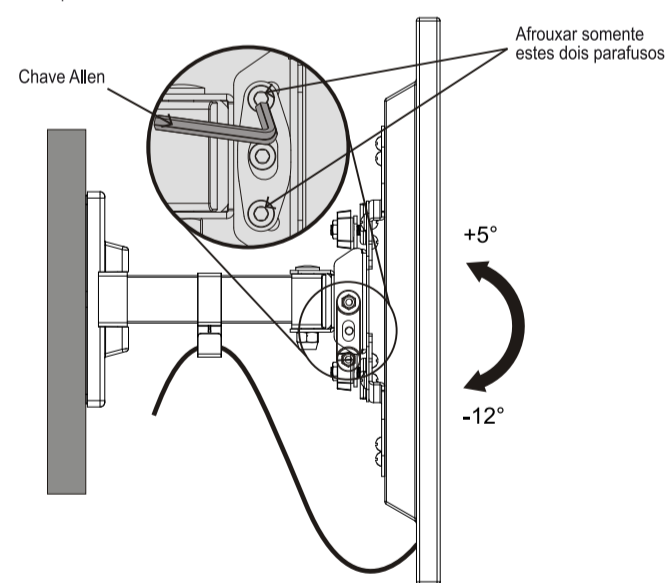
6. Montagem da TV no Suporte de Parede

- 6a) Antes da montagem verifique se o Suporte está firmemente fixado na parede;
- 6b) Note que a Base de Fixação da TV possui dois parafusos pré-fixados, conforme indicado abaixo. Estes parafusos devem ser encaixados na estrutura do suporte fixado na parede;
- 6c) Se necessário, solicite o auxílio de outra pessoa para movimentar / encaixar o televisor;
- 6d) Após encaixar, trave a montagem, utilizando os dois Manipulos com rosca, diretamente nos parafusos pré-fixados à base.

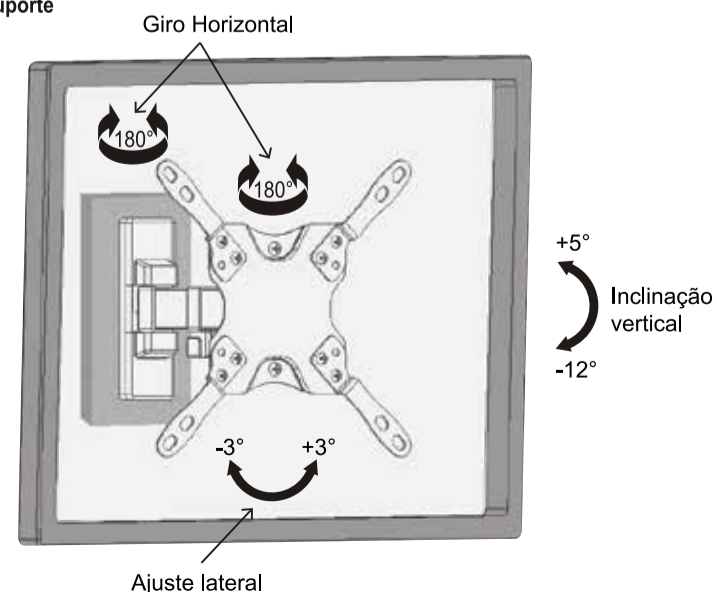


7. Ajuste de Inclinação Vertical

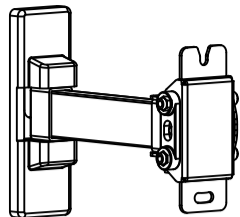
- 7a) Utilize a Chave Allen fornecida no kit de acessórios para ajustar o aperto dos parafusos na lateral da estrutura de inclinação do suporte.
- 7b) Afrouxe os parafusos para ajustar o ângulo de inclinação vertical desejado;
- 7c) Após definido o ângulo, trave os parafusos novamente.



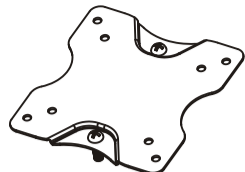
8. Angulações do Suporte



Suporte da Parede (1x)



Suporte de Fixação no televisor (1x)
(VESA 75x75 / 100x100mm)



Prolongador A (2x) Prolongador B (2x)
(VESA 200x100 / 200x200mm)



Gancho Organizador de cabos (1x)



Chave Allen (1x)



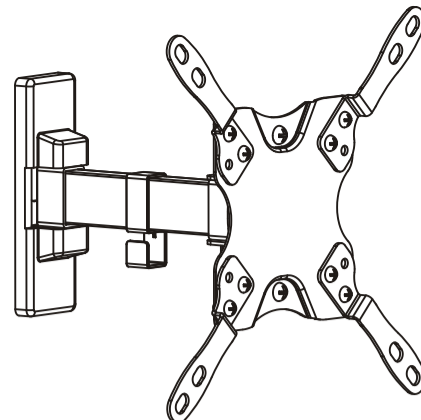
Porca M5 (8x)



Manípulo Trava (2x)



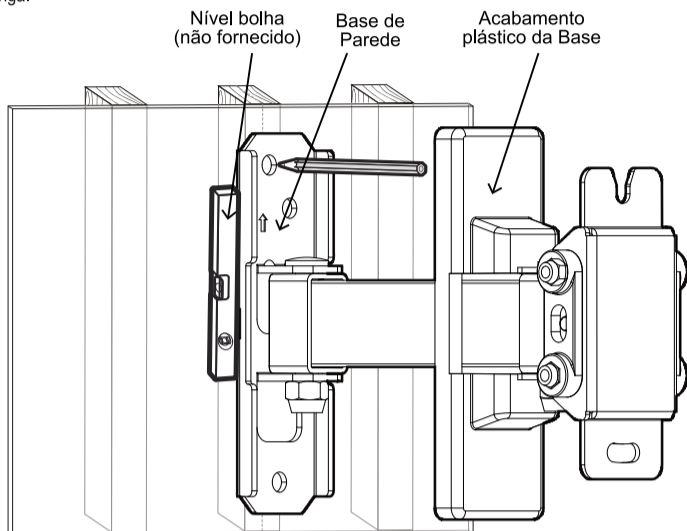
Parafuso M5 (8x)



1A. Drywall / Viga de Madeira

1.1 Marcação na parede

Antes da furação, verifique se no local da instalação não há passagem hidráulica ou elétrica. Desencaixe a Capa Plástica da base de fixação na parede. Verifique a seta vertical indicativa na base de parede. Nivele o suporte e faça as 3 marcações, preferencialmente no centro da viga.



Verifique local da instalação.



Faça as marcações.



Faça as furações.



55mm
Ø 4mm

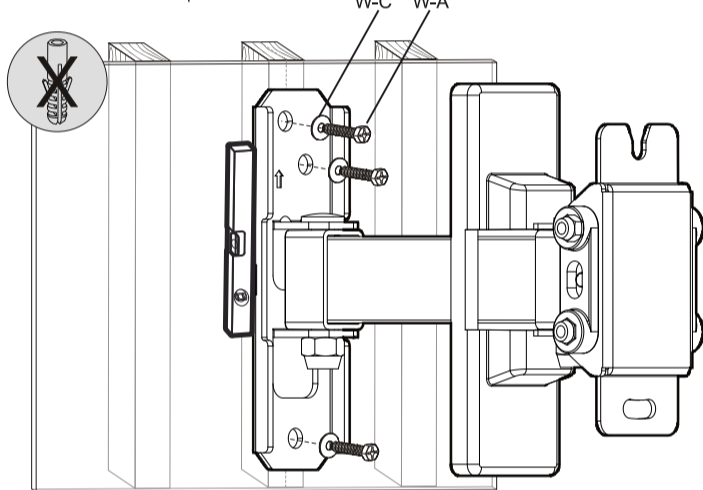
Nivele a base de parede



Ferramentas:



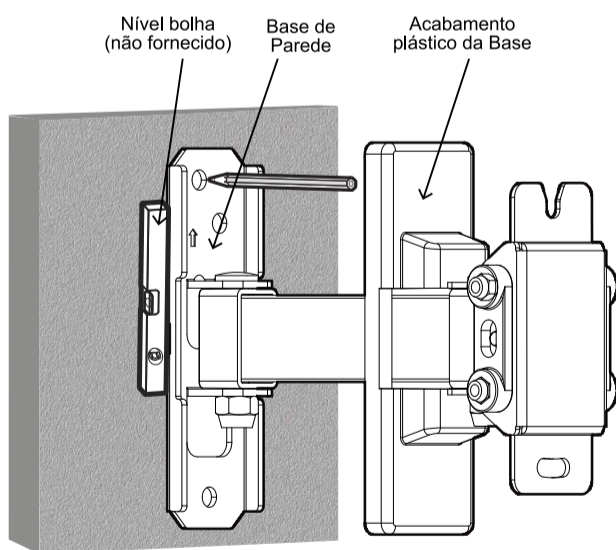
** Instalações em Painel ou Parede de madeira não há necessidade de utilizar as buchas plásticas



1B. Parede de Alvenaria

1.1 Marcação na parede

Antes da furação, verifique se no local da instalação não há passagem hidráulica ou elétrica. Desencaixe a Capa Plástica da base de fixação na parede. Verifique a seta vertical indicativa na base de parede. Nivele o suporte e faça as 3 marcações.



Faça as marcações.



Faça as furações.

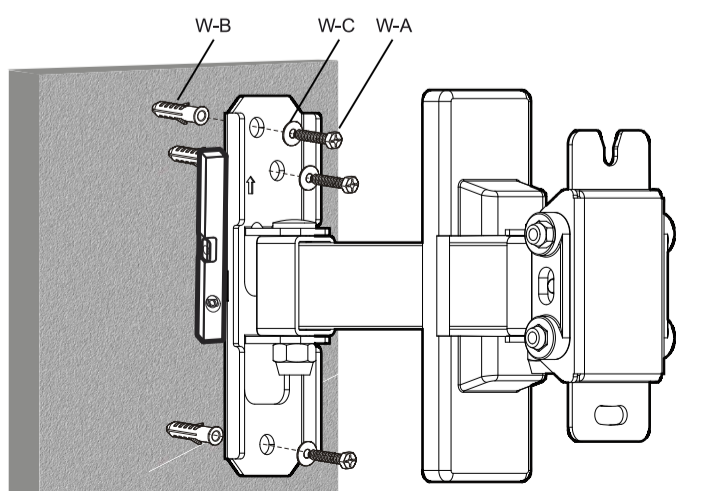


60mm
Ø10mm

Nivele a base de parede

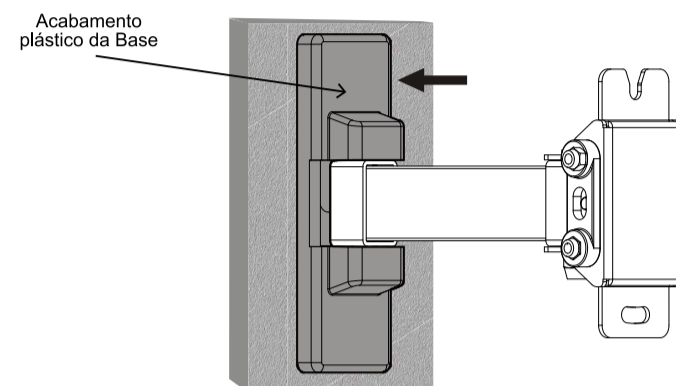


Ferramentas:



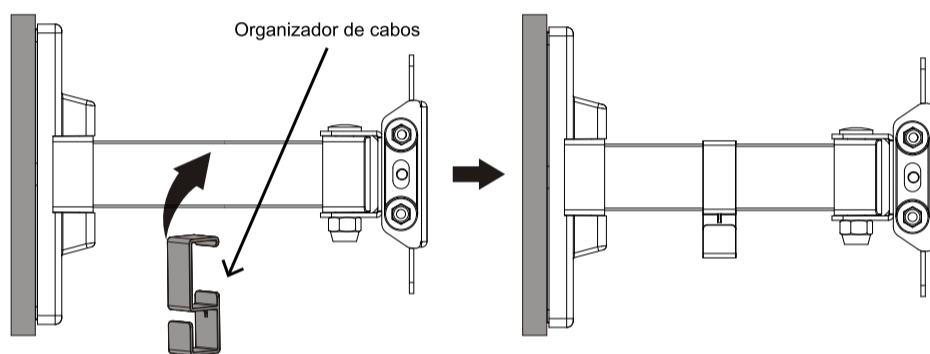
2. Instalação na parede

Após fixar o suporte firmemente na parede, engate o Acabamento Plástico sobre a base de parede para cobrir os parafusos e a base, para um melhor acabamento na instalação.



3. Organizador de cabos

Engate o Gancho Organizador de cabos no braço do suporte. Passe os cabos que serão conectados ao televisor pelo organizador de cabos para que os mesmos não fiquem soltos após a instalação.



4. Tipos de fixação no televisor

A instalação da Base de Fixação da TV pode ser realizada de várias formas, ou seja:
- sem os Prolongadores - Fixação direta na base (VESA 75x75 ou VESA 100x100mm - HxV)
- com os Prolongadores - em forma de " X " (Fig. 4.1) (VESA 200x200mm - HxV)
- com os Prolongadores - na posição horizontal (Fig. 4.2) (VESA 200x100mm - HxV)

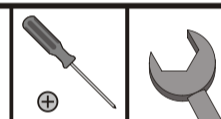


Fig. 4.1

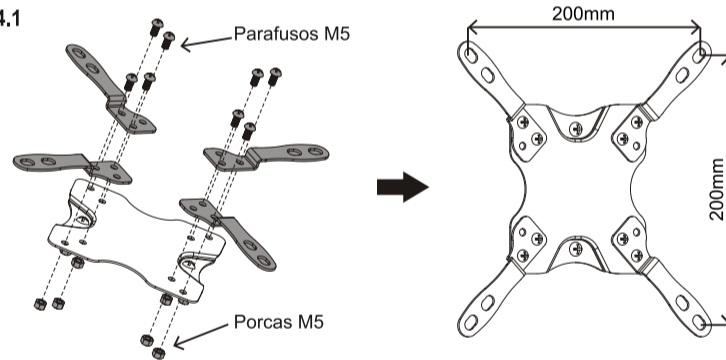
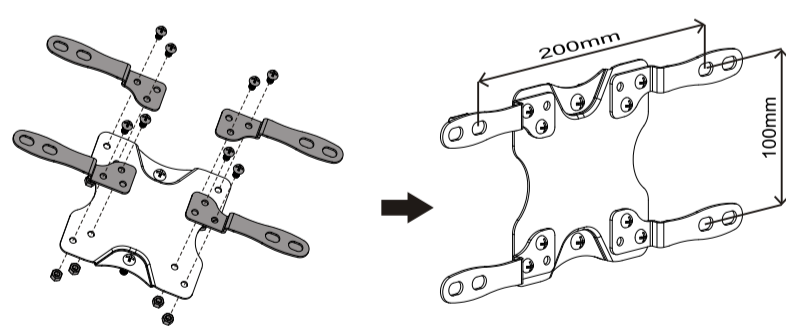


Fig. 4.2



5. Fixação no televisor

Identifique qual parafuso, presente no kit de acessórios, possui rosca compatível à do televisor. Caso o parafuso presente no kit de acessórios seja muito longo ou ainda caso seja necessário afastar as hastas do suporte em relação a traseira do televisor, pode-se então utilizar os espaçadores também presentes no kit de acessórios do suporte.

a) Para compensar o comprimento do parafuso, use o espaçador conforme Fig. 5.1;

Fig. 5.1

